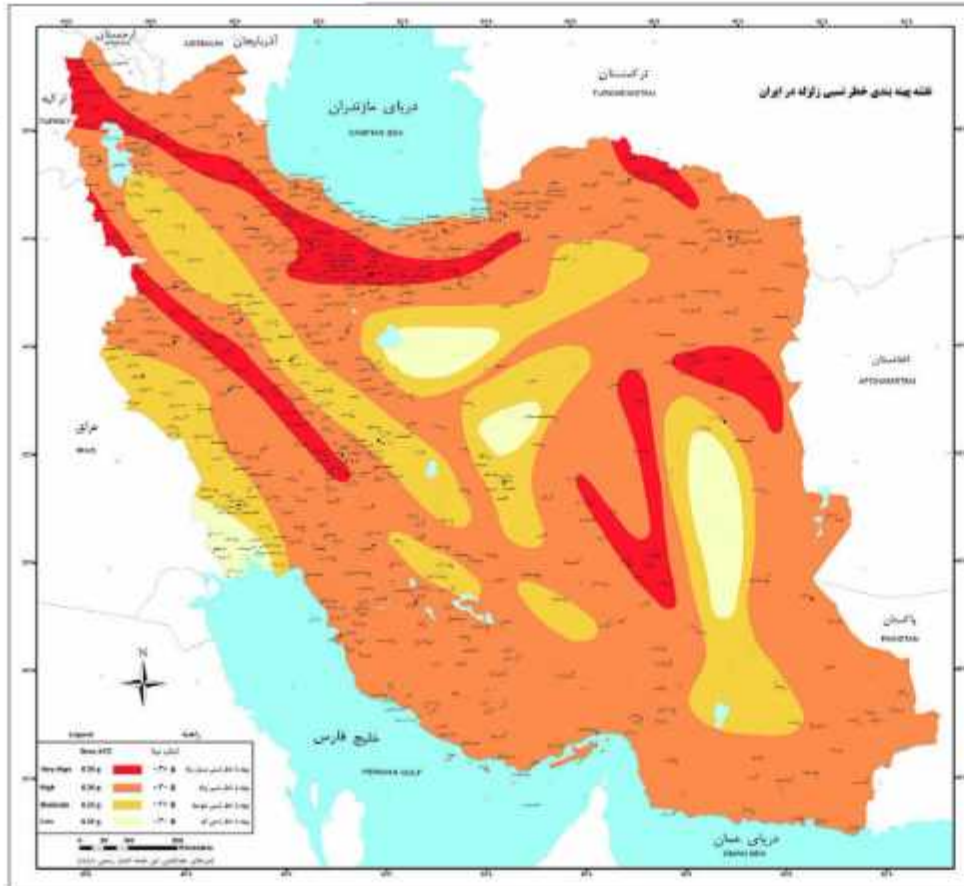
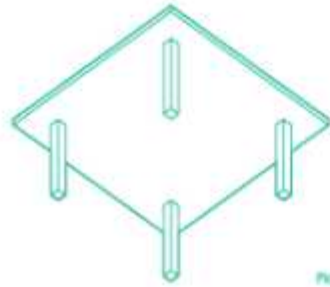


اهم ضوابط لرزه ای قابهای خمشی تیر - ستونی متوسط

۹-۲۰-۵-۵ دال های دو طرفه بدون تیر

۹-۲۰-۵-۵-۹ در سازه های با اهمیت بسیار زیاد و یا در مناطق با خطر نسبی زلزله بسیار زیاد، استفاده از سیستم دال و ستون بصورت سیستم قاب متوسط و یا سیستم دو گانه مجاز نمی باشد.

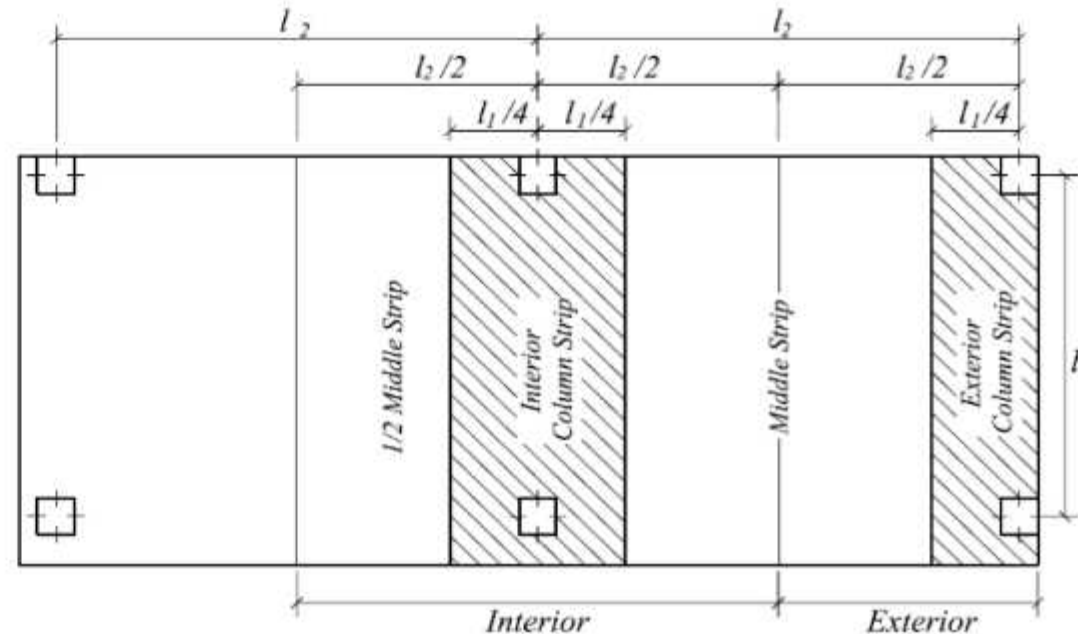


ردیف	مرکز جمعیتی	استان	خطر نسبی زلزله		
			کم	متوسط	زیاد
۴	آبادان	خوزستان	*		بسیار زیاد
۴۸	اراک	مرکزی		*	
۵۱	اردبیل	اردبیل		*	
۶۲	ارومیه	آذربایجان غربی		*	
۸۶	اصفهان	اصفهان		*	
۱۱۵	اهواز	خوزستان		*	
۶۷	بندر عباس	هرمزگان		*	
۷۱	بندر انزلی	گیلان		*	
۹۳	بوشهر	بوشهر		*	
۱۶	همدان	همدان		*	
۴	یزد	یزد		*	
۳۹	نوشهر	مازندران		*	
۴۷	مشهد	خراسان رضوی		*	
۹	گرگان	گلستان		*	
۸۶	کیش	هرمزگان		*	

ضوابط لرزه ای قابهای خمشی دال - ستونی متوسط (دالهای تخت) - به غیر از تهران و مناطق با خطر نسبی بسیار زیاد

۹-۲۰-۵-۵ دال های دو طرفه بدون تیر

۹-۲۰-۵-۵-۱ لنگرهای ضریب دار دالها در تکیه گاهها باید برای ترکیب های بارگذاری، شامل اثرات زلزله، محاسبه گردند. آرماتور مورد نیاز برای تحمل M_{sc} باید در عرض نوار ستونی تعریف شده در بند ۹-۲۰-۱۰-۵ قرار داده شوند.



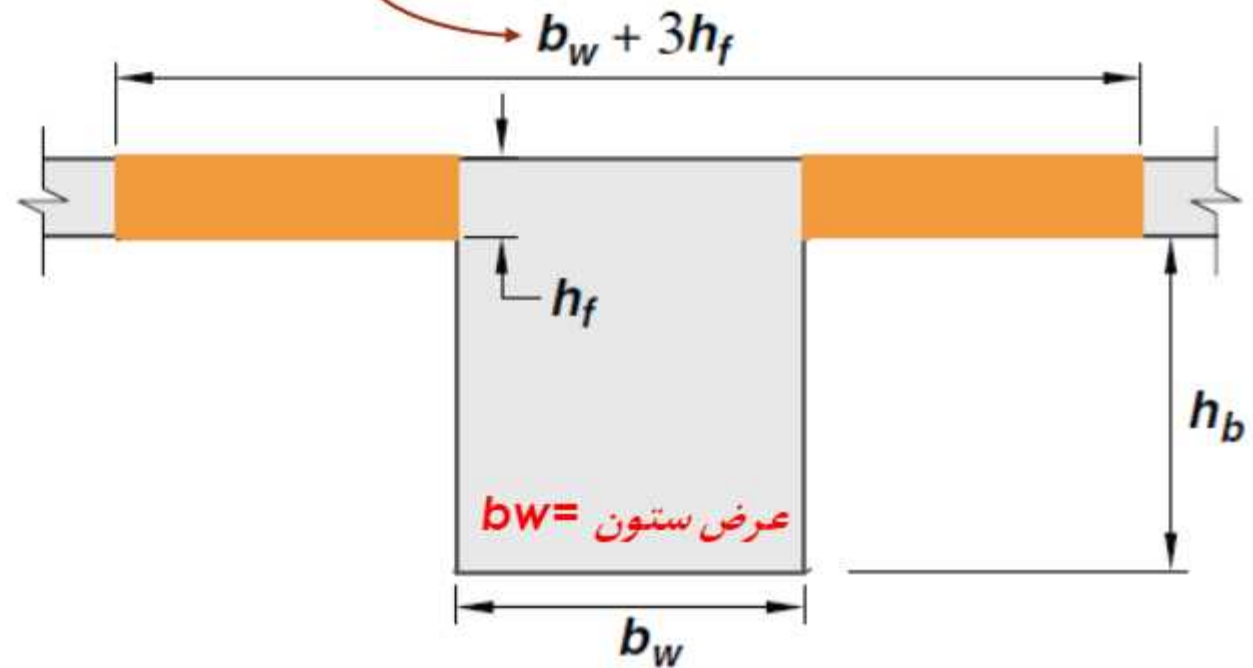
۹-۲۰-۱۰-۵ نوار ستون

به قسمتی از نوار دال گفته می شود که در دو سمت محور ستون ها واقع شود و عرض آن در هر سمت محور برابر با کوچک ترین دو مقدار $0.25l_1$ یا $0.25l_2$ باشد. اگر تیر وجود داشته باشد، باید آن را در نوار ستون منظور نمود.

ضوابط لرزه ای قابهای خمشی دال - ستونی متوسط (دالهای تخت) - به غیر از تهران و مناطق با خطر نسبی بسیار زیاد

۲۰-۵-۵-۹ دال های دو طرفه بدون تیر

۲۰-۵-۵-۹-۳ حد اقل نصف آرماتورهای نوار ستونی در تکیه گاهها باید در محدوده عرض موثر دال، که در بند ۹-۱۰-۱-۶ تعیین شده است، قرار داده شود.



۲۰-۵-۵-۹-۴ حد اقل یک چهارم آرماتورهای فوقانی نوار ستونی در تکیه گاه باید در تمام طول دهانه دال بصورت ممتد ادامه داده شود.

اعضایی که جزو سیستم باربر جانبی نیستند:

استاندارد ۲۸۰۰

یعنی تمام اعضای از سازه چه گیردار چه مفصل که جزو سیستم لرزه ای اصلی (ایجاد کننده R) نیستند!

۳-۱۰ طراحی اجزای سازه‌ای که جزئی از سیستم باربر جانبی نیستند در ساختمان‌های بلندتر از ۵ طبقه تمام اجزای سازه‌ای که جزئی از سیستم باربر جانبی نیستند ولی از طریق دیافراگم‌های کف‌ها با سیستم باربر جانبی مرتبط هستند، باید برای اثر ناشی از تغییر مکان جانبی نسبی غیرخطی طرح طبقه، بند (۳-۵-۲)، طراحی شوند. در این محاسبات، در صورت نیاز، اثر $P-\Delta$ باید منظور گردد.

مبحث نهم ۹۹

۹-۲۰-۱۰-۳ تیرها، ستون‌ها و اتصالات تیر به ستون درجا ریخته

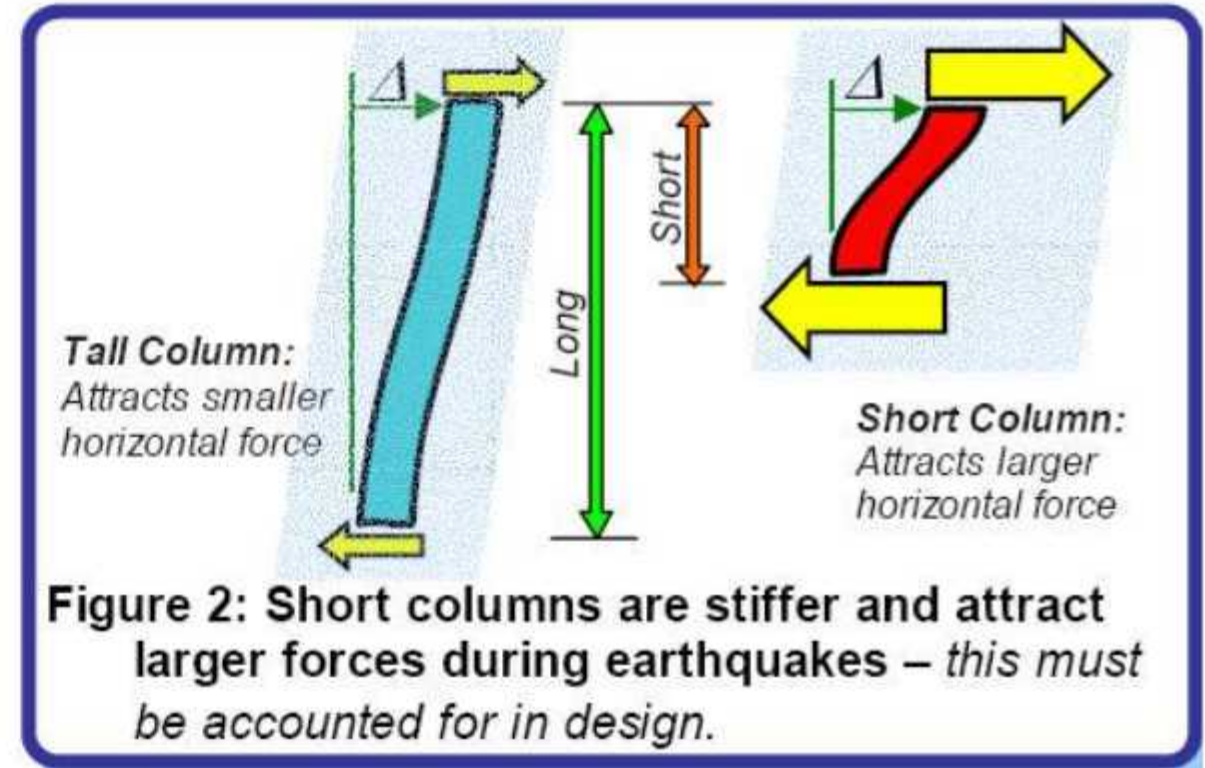
۹-۲۰-۱۰-۳-۱ طراحی تیرها، ستون‌ها و اتصالات تیر به ستون باید بر اساس مقدار لنگر خمشی و برش ایجاد شده در آن‌ها وقتی تحت تاثیر تغییر مکان جانبی طرح، δ_{ll} قرار گیرند، مطابق بندهای ۹-۲۰-۱۰-۳-۲ و ۹-۲۰-۱۰-۳-۳ انجام شود. در صورتی که اثرات δ_{ll} در محاسبات به صورت مستقیم منظور نگردد، باید ضوابط بند ۹-۲۰-۱۰-۳-۳ تامین گردند.

الف- وقتی اتصالات این اعضا مفصل است:

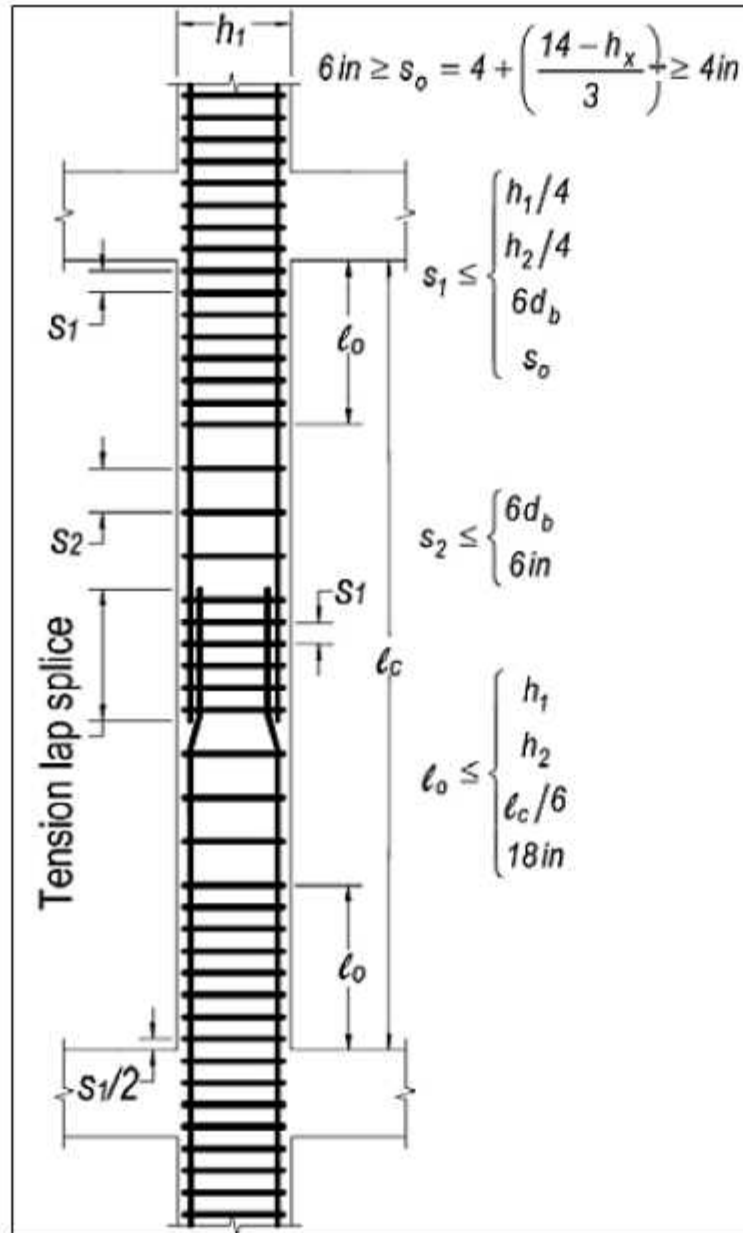
در این حالت صرفا اثرات P-Delta تشدید و اعضا کنترل می شوند.

اعضایی که جزو سیستم باربر جانبی نیستند:

$$M = \frac{2EI}{l} \times \frac{3\Delta}{l}$$
$$V = \frac{2M}{l} = \frac{12EI\Delta}{l^3}$$



رابطه فوق بر اساس **گیرداری کامل** دو انتهای ستون است. راه ساده شده این است که بجای کنترل لنگر و برش فوق (که متناسب با سختی گره ها تغییر می کند)، ابتدا ضریب زلزله را C_d برابر کرده و سپس این اعضا کنترل شوند که آیا قابلیت طراحی (پاسخگویی) دارند یا خیر. اگر جوابگو بودند ضوابط بند ۹-۲۰-۱۰-۳-۲ و اگر نبودند ضوابط بند ۹-۲۰-۱۰-۳-۳ رعایت می شوند.



اعضایی که جزو سیستم باربر جانبی نیستند: (ستونها در دال تخت)

۲۰-۱۰-۳-۳ در مواردی که لنگر خمشی و نیروی برشی ایجاد شده در عضو قاب بیشتر از ϕM_n یا ϕV_n باشند، و یا در صورتی که مقادیر لنگر خمشی یا برش مطابق بند ۲۰-۱۰-۲ محاسبه نشده باشند، باید ضوابط «الف» تا «ت» زیر رعایت شوند:

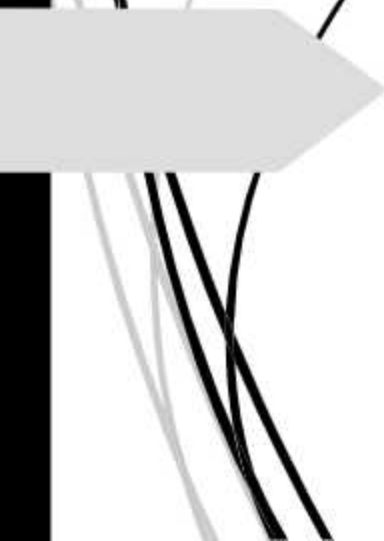
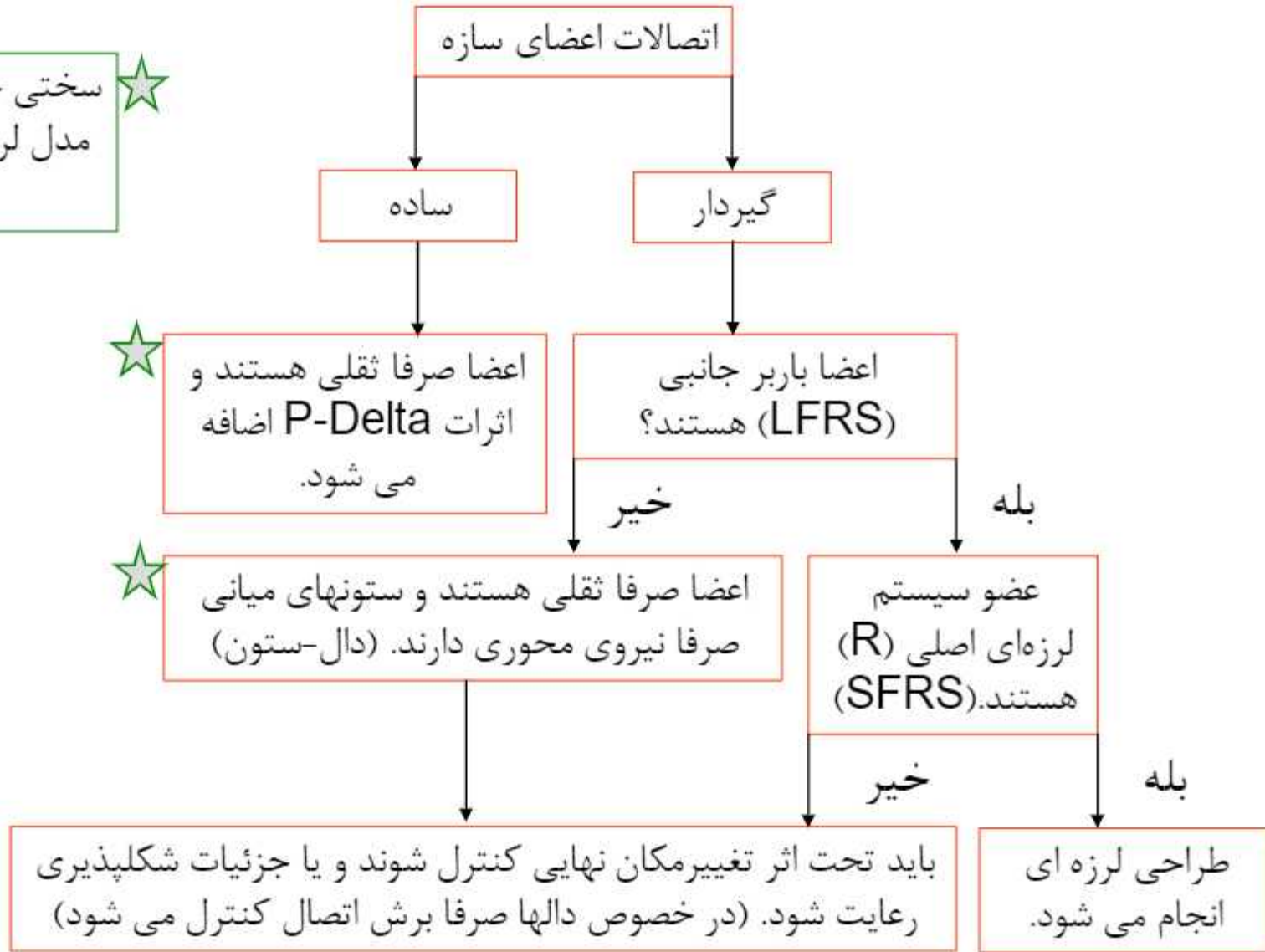


پ- در ستونها باید ضوابط بندهای ۲۰-۳-۶-۲، ۲۰-۳-۶-۳، و ۲۰-۳-۶-۴ رعایت شوند.



ستونها در قاب خمشی ویژه

☆ سختی جانبی این اعضا در مدل لرزه ای سازه لحاظ نمی شود.



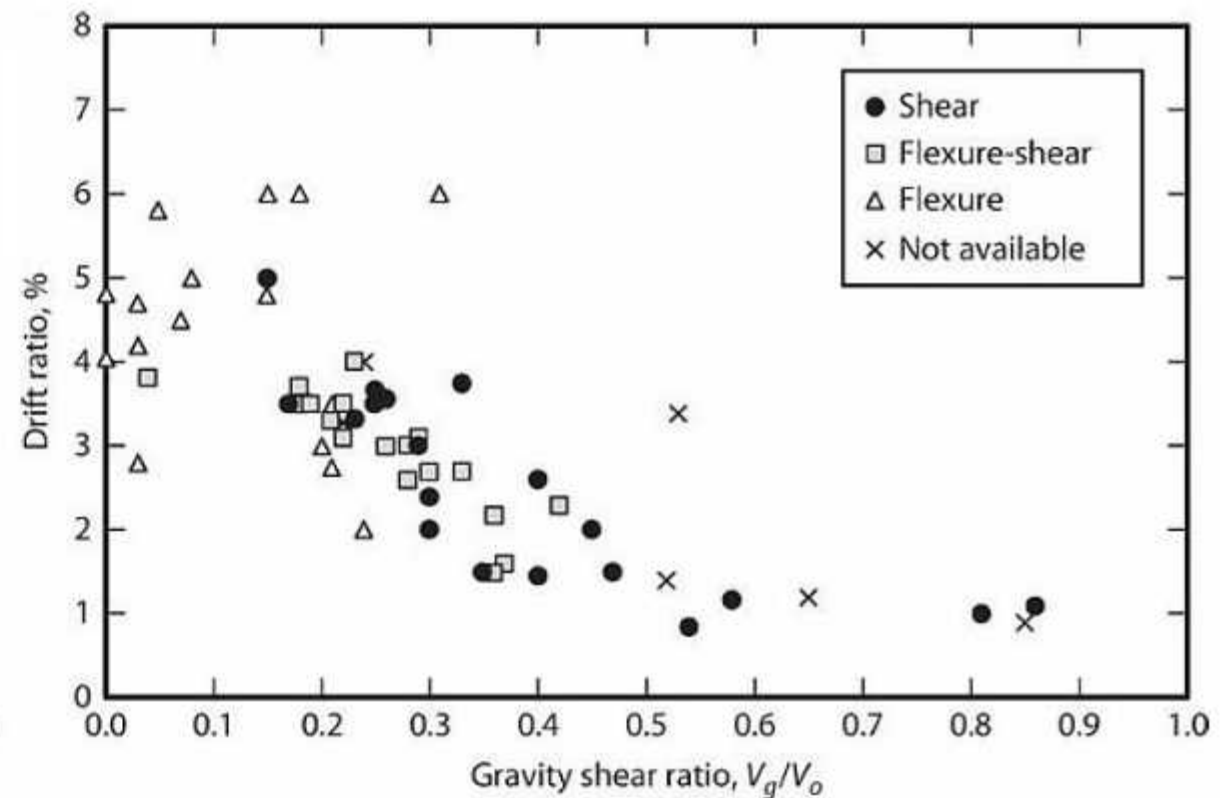
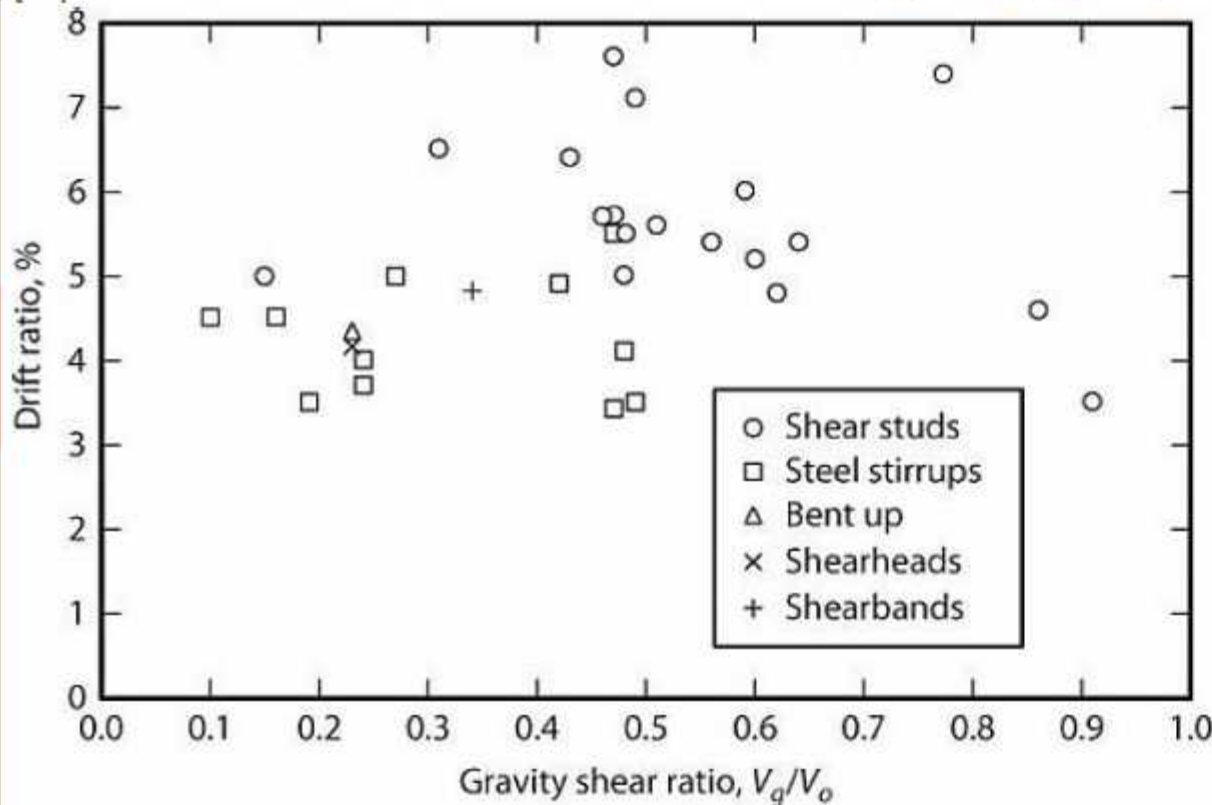
قابهای خمشی دال - ستونی متوسط (دالهای تخت) - غیر باربر

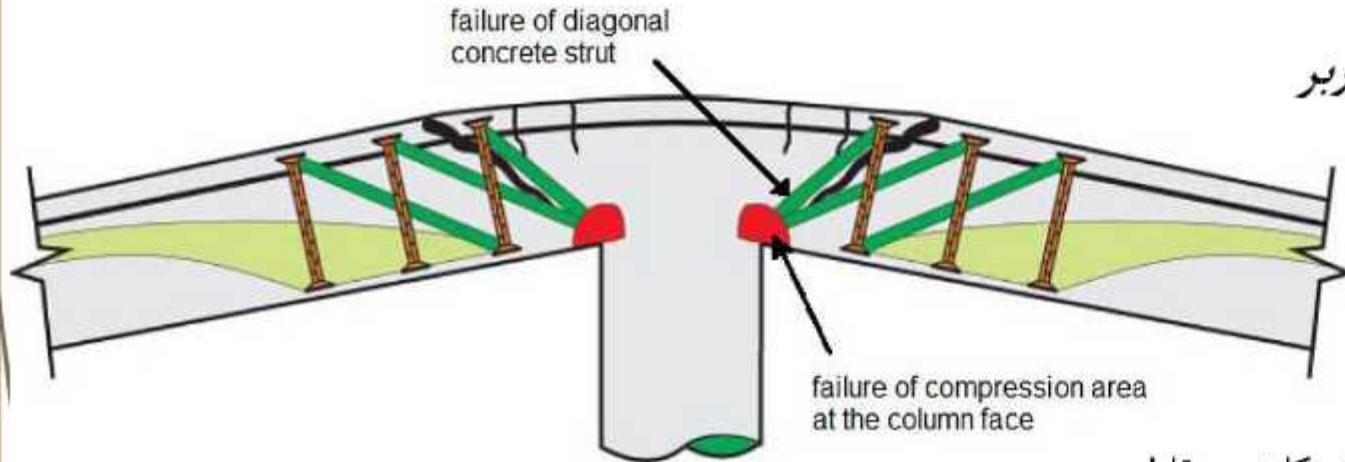
ضوابط لرزه ای دال - ستونی (دالهای تخت)

غیر باربر جانبی (اتصالات)

۴-۱۰-۲۰-۹ اتصالات دال به ستون

نمودار رابطه بین ظرفیت تغییر مکان جانبی نسبی طبقه و نسبت برش ثقلی به برش ظرفیت در دو حالت بدون میلگرد برشی (راست) و با میلگرد برشی (چپ) در اتصال دال به ستون (ACI 352.1R-11)





قابهای خمشی دال - ستونی متوسط (دالهای تخت) - غیر باربر

ضوابط لرزه ای دال - ستونی (دالهای تخت)

غیر باربر جانبی (اتصالات)

۴-۱۰-۲۰-۹ اتصالات دال به ستون

تغییر مکان جانبی نسبی (واقعی) طرح
ارتفاع طبقه در طبقه X

۴-۱۰-۲۰-۹ در اتصالات دالهای دو طرفه ی بدون تیر به ستون، باید در کلیه ی مقاطع

بحرانی که در بند ۱-۲-۵-۸-۹ تعریف شده اند، در صورتی که $\frac{\Delta_x}{h_{sx}} \geq 0.035 - \frac{1}{20} \left(\frac{V_{uw}}{\phi V_c} \right)$

باشد، از آرماتورهای برشی مطابق ضوابط بند ۳-۴-۱۰-۲۰-۹ و یکی از دو بند ~~۴-۷-۱-۹~~ و ~~۵-۷-۱-۹~~ استفاده شود. (شماره بندهای صحیح: ۱۰-۹-۷-۳-۷ و ۳-۸ است)

۳-۴-۱۰-۲۰-۹ در مقطع بحرانی دال، آرماتورهای برشی مورد نیاز باید رابطه ی

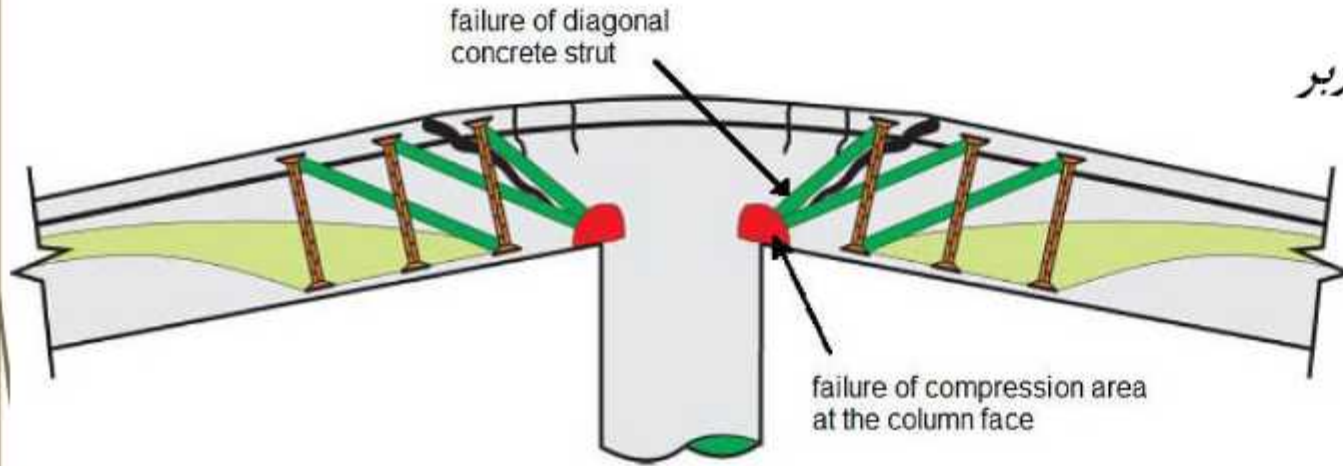
$v_s \geq 0.29\sqrt{f'_c}$ را تامین نموده و حداقل تا ۴ برابر ضخامت دال از بر تکیه گاه در مجاورت

مقطع بحرانی دال ادامه داشته باشند.

۲-۴-۱۰-۲۰-۹ در صورتی که $\frac{\Delta_x}{h_{sx}} \leq 0.005$ باشد، نیازی به محاسبه ی آرماتور برشی مطابق بند ۱-۴-۱۰-۲۰-۹ نمی باشد.

تنشهای برشی ناشی از بارهای ثقلی و اثرات زلزله قائم بدون انتقال لنگر

$v_{ww} =$ factored shear stress at the slab critical section due to gravity loads without moment transfer where the factored gravity shear force is determined using the load combinations that include E



قابهای خمشی دال - ستونی متوسط (دالهای تخت) - غیر باربر

ضوابط لرزه ای دال - ستونی (دالهای تخت)

غیر باربر جانبی (اتصالات)

۴-۱۰-۲۰-۹ اتصالات دال به ستون

Design Guide on the ACI 318
CRSI Concrete Reinforcing Steel Institute

$U = (1.2 + 0.19)D + 0 + 0.5L = 1.39D + 0.5L$ (earthquake effects, Q_E , are equal to zero because the two-way slab and column are not part of the SFRS).

$$q_u = (1.39 \times 110) + (0.5 \times 40) = 173 \text{ lb/ft}^2$$

$$d = 8.0 - 1.25 = 6.75 \text{ in.}$$

$$b_1 = b_2 = 24.0 + 6.75 = 30.75 \text{ in.}$$

$$V_u = 173 \times \left[\left(22.0 \times \frac{20.5 + 19.0}{2} \right) - \frac{30.75^2}{144} \right] = 74,033 \text{ lb}$$

$$b_o = 4 \times 30.75 = 123.0 \text{ in.}$$

$$v_{uv} = \frac{V_u}{b_o d} = \frac{74,033}{123.0 \times 6.75} = 89.2 \text{ psi}$$

$$v_{u,AB} = v_{uv} + \frac{\gamma_v M_{sc} c_{AB}}{J_c}$$

$$v_{u,CD} = v_{uv} - \frac{\gamma_v M_{sc} c_{CD}}{J_c}$$



Fig. 2.14: (a) Shear Band, and (b) Placement around column

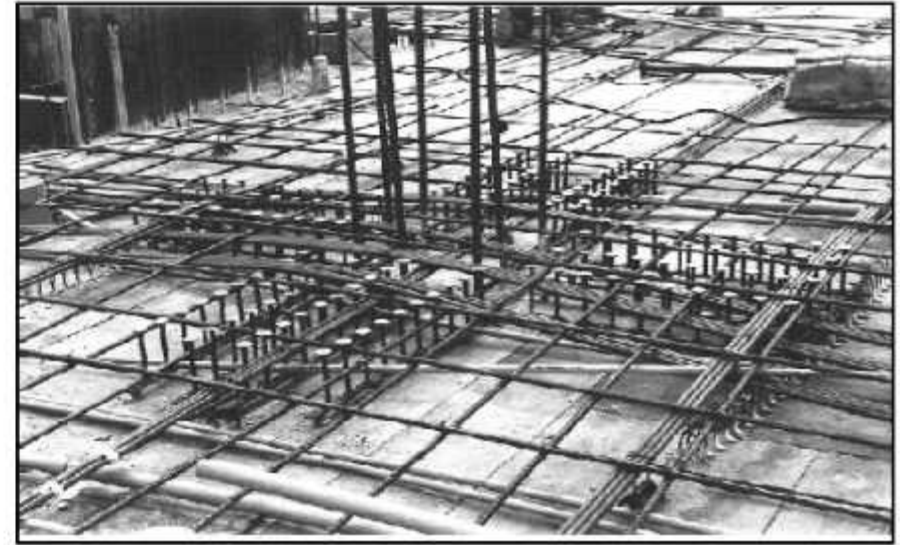
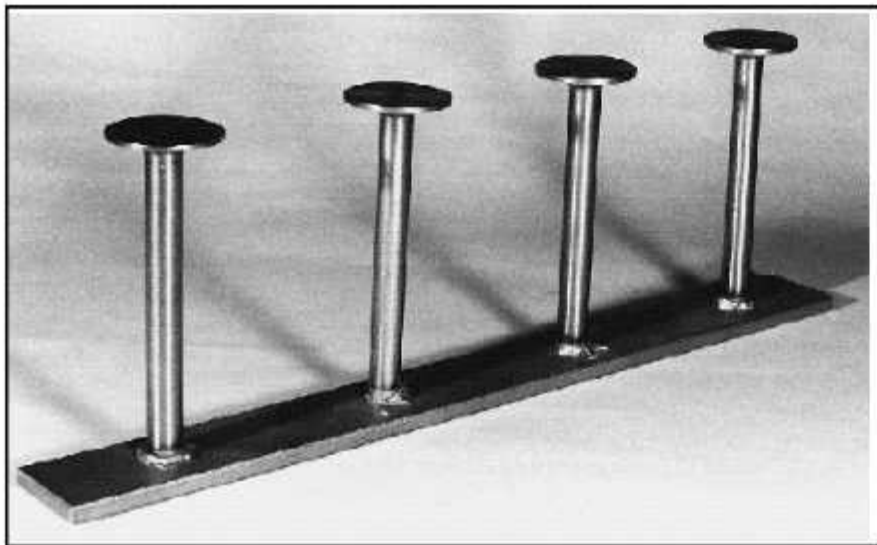
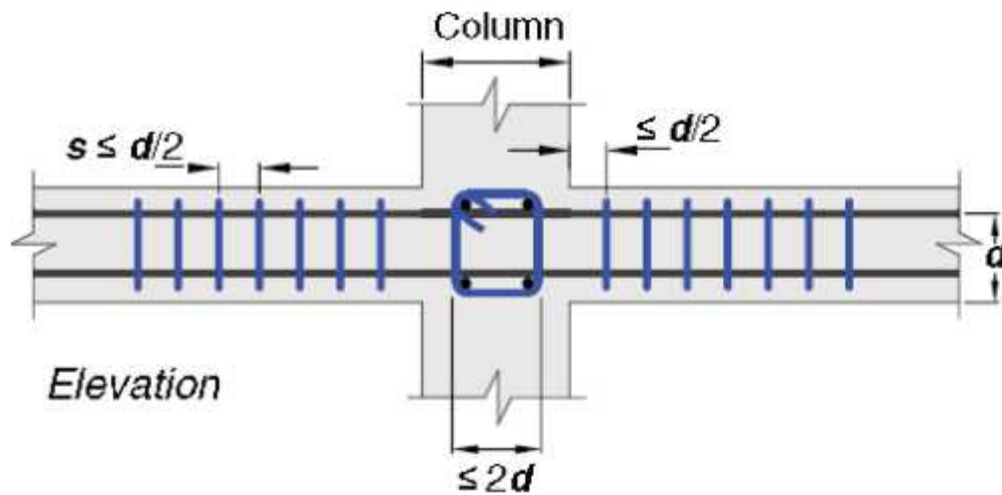


Fig. 2.15: (a) Shear Studs, and (b) Application in Flat Slab

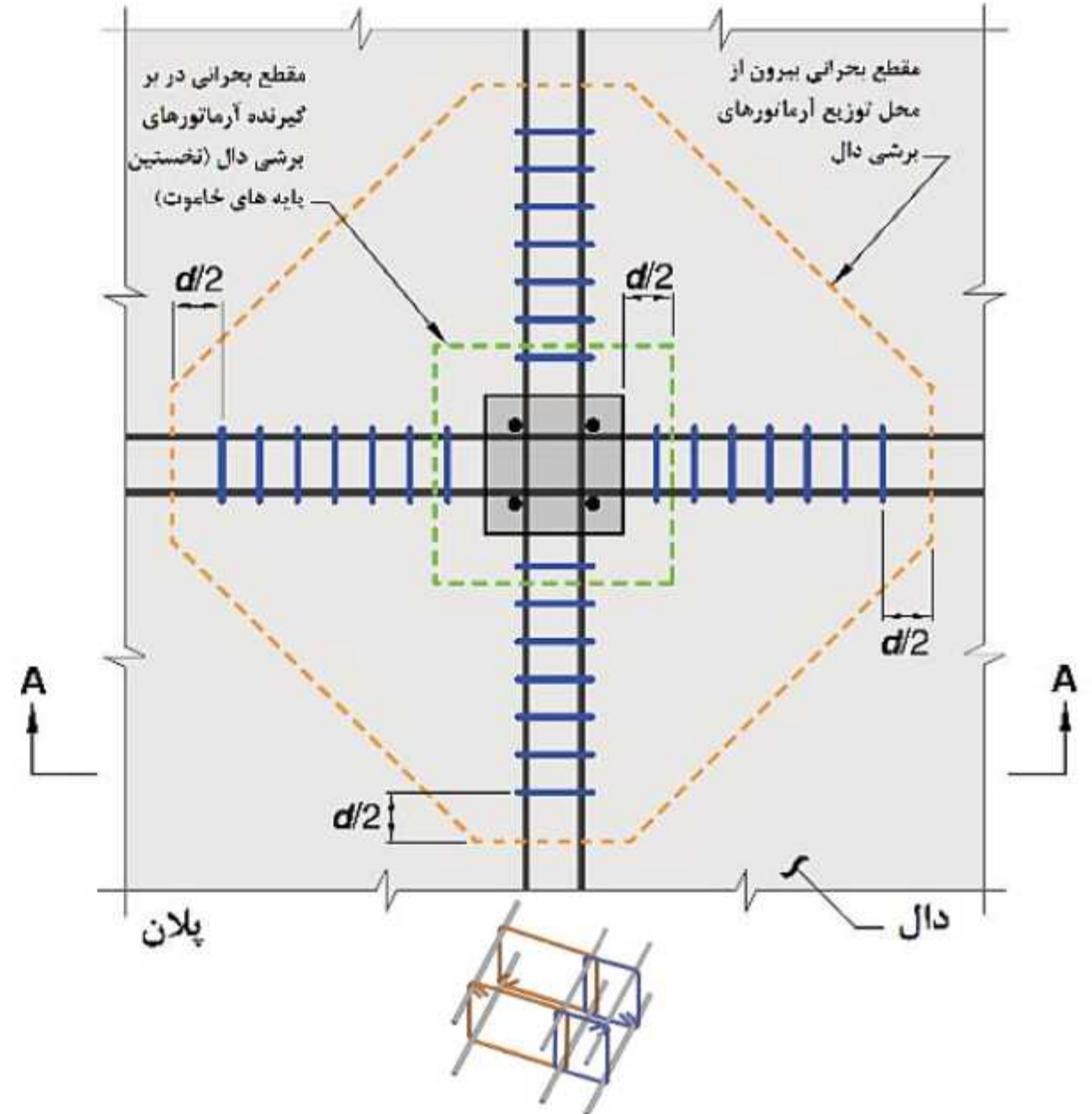
۱۰-۷-۳-۷-آرماتورهای برشی - خاموت‌ها

الف- استفاده از خاموت‌های تک پایه، U ساده، U چند گانه و خاموت بسته به عنوان آرماتور برشی مجاز می‌باشد.



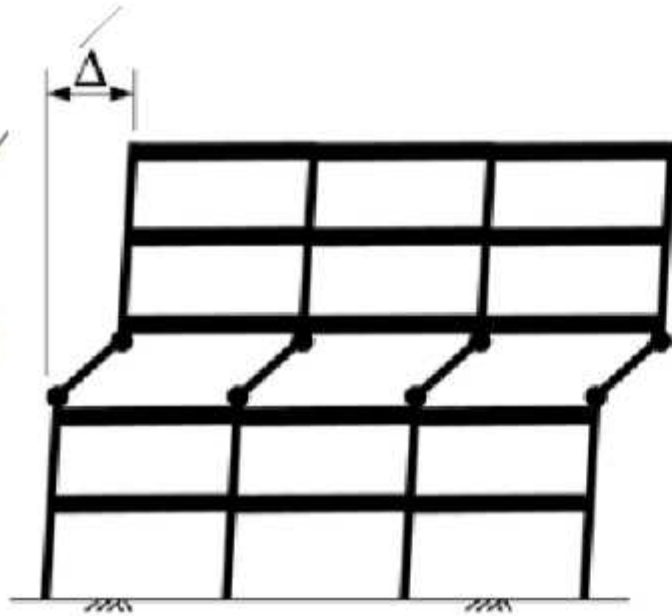
جدول ۱۰-۴ موقعیت اولین خاموت و محدودیت‌های فاصله گذاری

بیشترین فاصله	تعریف اندازه‌گیری	جهت اندازه‌گیری
$\frac{d}{2}$	فاصله از بر ستون تا اولین خاموت	عمود بر وجه ستون
$\frac{d}{2}$	فاصله بین خاموت‌ها	
2d	فاصله بین ساق عمودی خاموت‌ها	موازی با وجه ستون

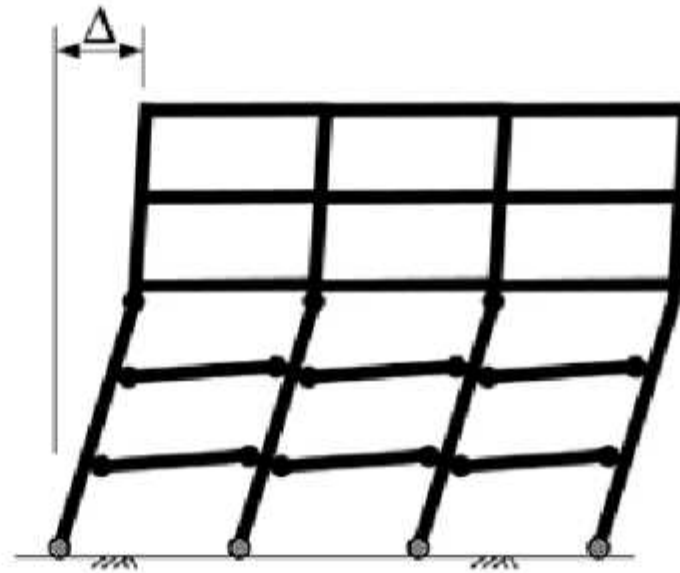


قابهای خمشی ویژه

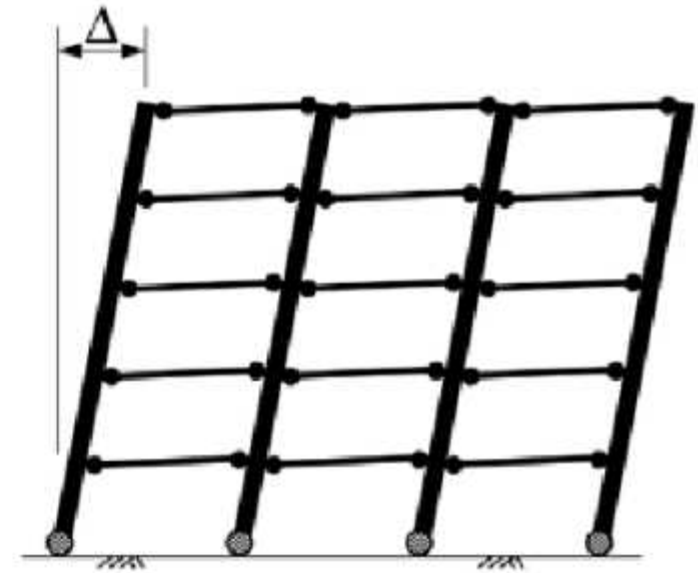
دیوارهای برشی ویژه



(a) Story mechanism



(b) Intermediate mechanism



(c) Beam mechanism

۲-۶-۲۰-۹ تیرها در قاب‌های با شکل پذیری زیاد

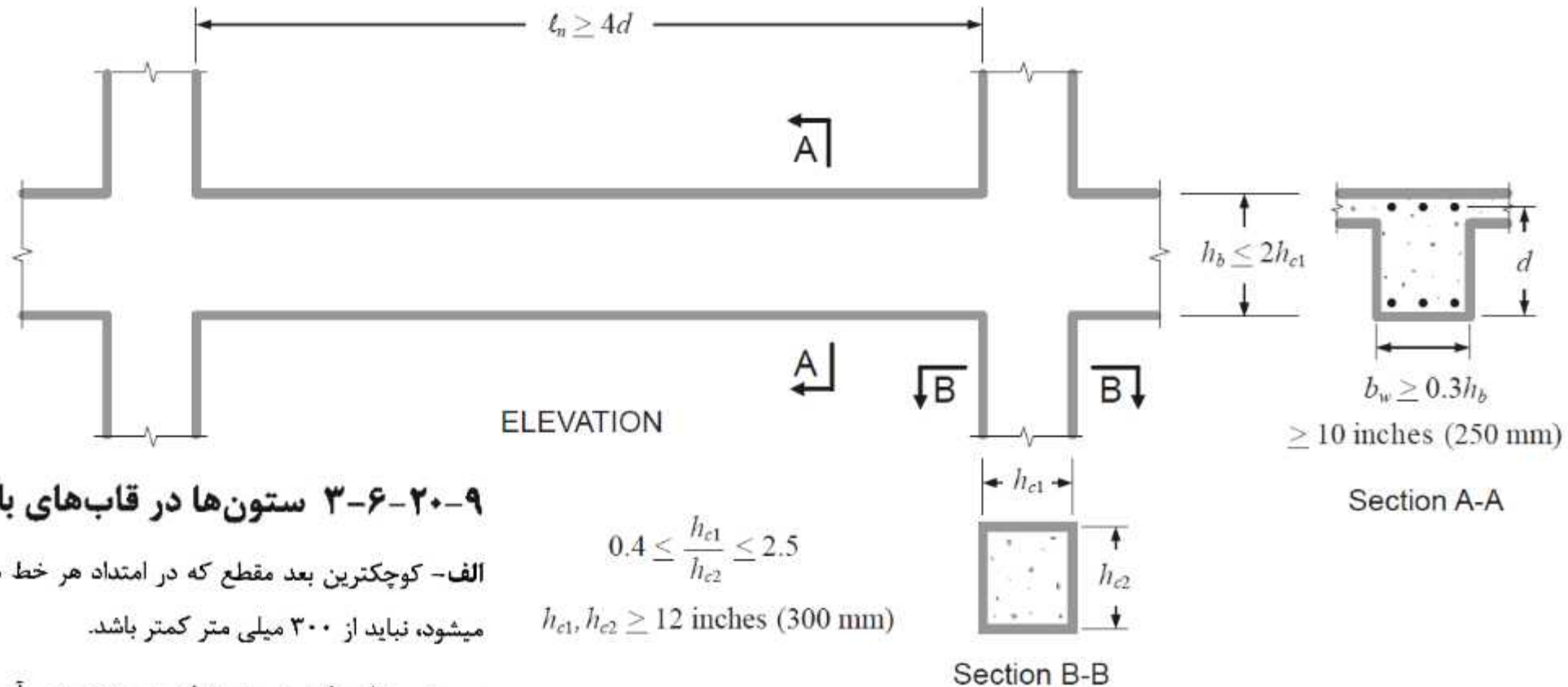
۱-۲-۶-۲۰-۹ محدودیت‌های هندسی

۱-۱-۲-۶-۲۰-۹ در این تیرها محدودیت‌های هندسی (الف) تا (پ) این بند باید رعایت شوند: خمشی، به اضافی کوچک‌ترین c_2 و $0.75c_1$ در هر طرف عضو تکیه‌گاهی باشد.

الف- ارتفاع مؤثر مقطع نباید بیش‌تر از یک چهارم طول دهانه‌ی آزاد باشد.

ب- عرض مقطع نباید کم‌تر از سه دهم ارتفاع آن و ۲۵۰ میلی متر باشد.

پ- عرض مقطع نباید بیش‌تر از عرض عضو تکیه‌گاهی، در صفحه‌ی عمود بر محور طولی عضو



۳-۶-۲۰-۹ ستون‌ها در قاب‌های با شکل پذیری زیاد

الف- کوچکترین بعد مقطع که در امتداد هر خط مستقیم گذرنده از مرکز هندسی مقطع تعیین میشود، نباید از ۳۰۰ میلی متر کمتر باشد.

ب- نسبت کوچکترین بعد مقطع به بعد عمود بر آن نباید از ۰/۴ کم‌تر باشد.

$$0.4 \leq \frac{h_{c1}}{h_{c2}} \leq 2.5$$

$$h_{c1}, h_{c2} \geq 12 \text{ inches (300 mm)}$$

۹-۲۰-۶-۲-۲ آرماتورهای طولی

۹-۲۰-۶-۲-۱ در تمامی مقاطع تیر نسبت سطح مقطع آرماتور به مقطع موثر بتن، هم در پایین و هم در بالا، نباید کمتر از مقادیر مقرر شده در بند ۹-۱۱-۵-۱-۲ بوده، و نسبت آرماتور کششی برای فولادهای با حد تسلیم ۴۲۰ مگاپاسکال و کمتر نباید بیش‌تر از ۰/۰۲۵، و برای فولادهای با حد تسلیم ۵۲۰ مگاپاسکال بیش‌تر از ۰/۰۲۰ اختیار شود. حداقل دو میلگرد با قطر ۱۲ میلی متر باید هم در پایین و هم در بالای مقطع در سراسر طول پیش بینی شوند.

۹-۲۰-۶-۲-۲ در بر تکیه‌گاه‌های تیر، مقاومت خمشی مثبت مقطع در هر تکیه‌گاه باید حداقل برابر نصف مقاومت خمشی منفی همان مقطع باشد.

۹-۲۰-۶-۲-۳ مقاومت خمشی مثبت و منفی هر مقطع در سراسر طول تیر نباید کمتر از یک چهارم حداکثر مقاومت خمشی در مقاطع بر تکیه‌گاهی در دو انتهای عضو باشد.

الف- قطر دورگیرها مطابق بند ۹-۲۱-۶-۲-۲ باشد. (حداقل 10 میلیمتر)

ب- فاصله‌ی دورگیرها از یک دیگر نباید بیشتر از یک چهارم ارتفاع مؤثر مقطع، ۶ برابر قطر کوچک‌ترین میلگرد طولی برای میلگردهای با مقاومت تسلیم ۴۲۰ مگاپاسکال و کم‌تر، و ۵ برابر قطر کوچک‌ترین میلگرد طولی برای میلگردهای با مقاومت تسلیم ۵۲۰ مگاپاسکال (به جز میلگرد طولی جلدی) و ۱۵۰ میلی متر اختیار شود.

پ- فاصله‌ی اولین دورگیر از بر تکیه‌گاه بیش‌تر از ۵۰ میلی متر نباشد.



۹-۲۰-۶-۲-۳ آرماتورهای عرضی

۹-۲۰-۶-۲-۴ استفاده از وصله‌ی پوششی

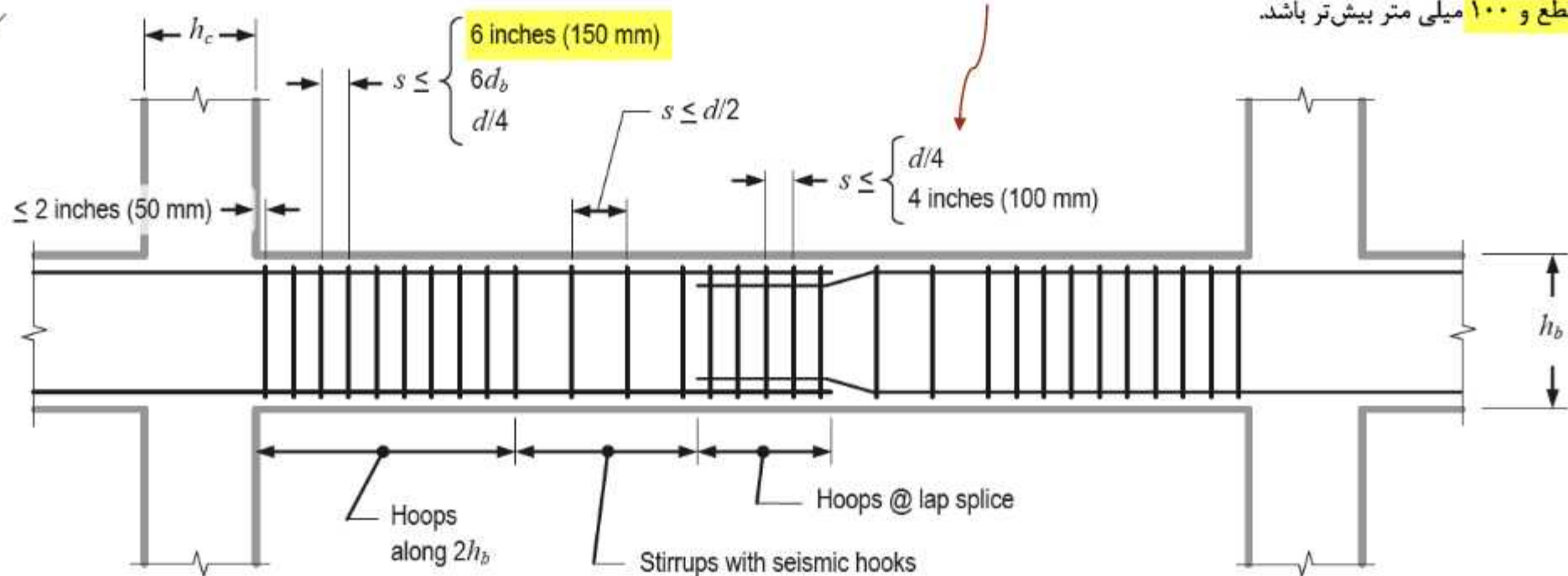
۹-۲۰-۶-۲-۵ استفاده از وصله‌ی پوششی در محل‌های زیر مجاز نیست:

الف- در اتصالات تیرها به ستون‌ها؛

ب- در طولی معادل دو برابر ارتفاع مقطع تیر از بر تکیه‌گاه؛

سفره‌های آرماتور عرضی در بر گیرنده‌ی وصله از یک دیگر، نباید از کوچک‌ترین مقادیر یک چهارم

ارتفاع مؤثر مقطع و ۱۰۰ میلی متر بیش‌تر باشد.



NIST GCR 16-917-40

۳-۲-۶-۲۰-۹ آرماتورهای عرضی

۴-۲-۶-۲۱ تنگ‌های مستطیلی



NEHRP Seismic Design Technical Brief No. 1



Seismic Design of Reinforced Concrete Special Moment Frames

A Guide for Practicing Engineers

This publication is available free of charge from:
<http://dx.doi.org/10.6028/NIST.GCR.16-917-40>

August 2016

With references to ASCE 7-16 and ACI 318-14

Dear Amir,

This message is in response to your technical question/inquiry.

Assuming that the supported longitudinal bars are close enough together (within 14 in or about 350 mm), yes, that detail would meet the requirements of those provisions. The reasoning for these transverse reinforcement requirements is to hold as much of the section together as possible in the event of a major earthquake. Note: I am also assuming that you would require that both the vertical and horizontal cross-ties in your example would have alternating 90 degree ends as described in 18.6.4.3.

در قسمت‌هایی از طول تیر که به دورگیر نیاز است، میلگردهای طولی اصلی در مجاورت رویه‌های کششی و فشاری عضو باید دارای تکیه‌گاه عرضی مطابق بند ۴-۲-۶-۲۱ باشند. فاصله مرکز تا مرکز آرماتورهای خمشی که دارای تکیه‌گاه جانبی هستند، نباید بیش از ۳۵۰ میلی‌متر باشد. برای آرماتورهای جلدی که بر اساس ضوابط بند ۳-۱-۶-۱۱ ضروری هستند، نیازی به تکیه‌گاه عرضی نیست.

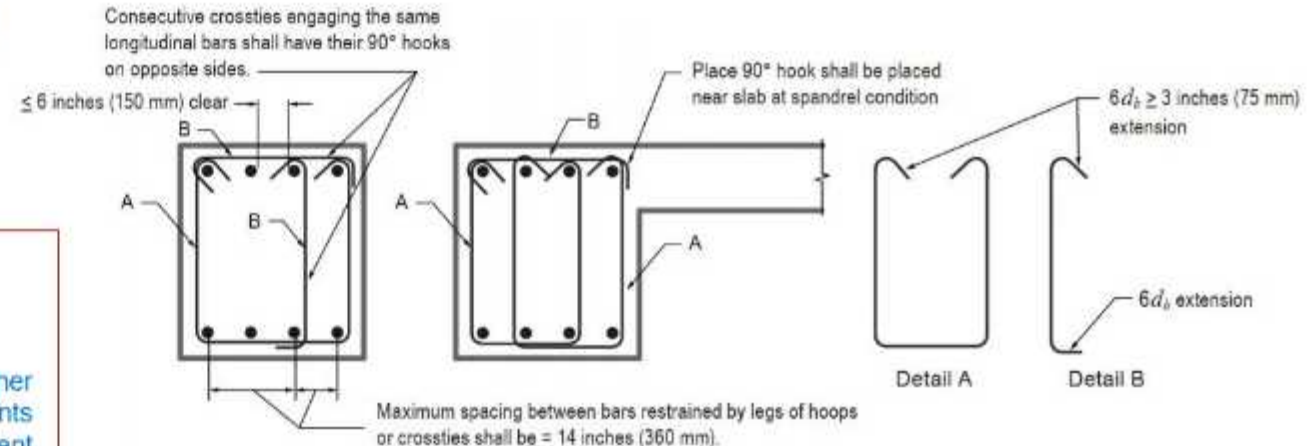
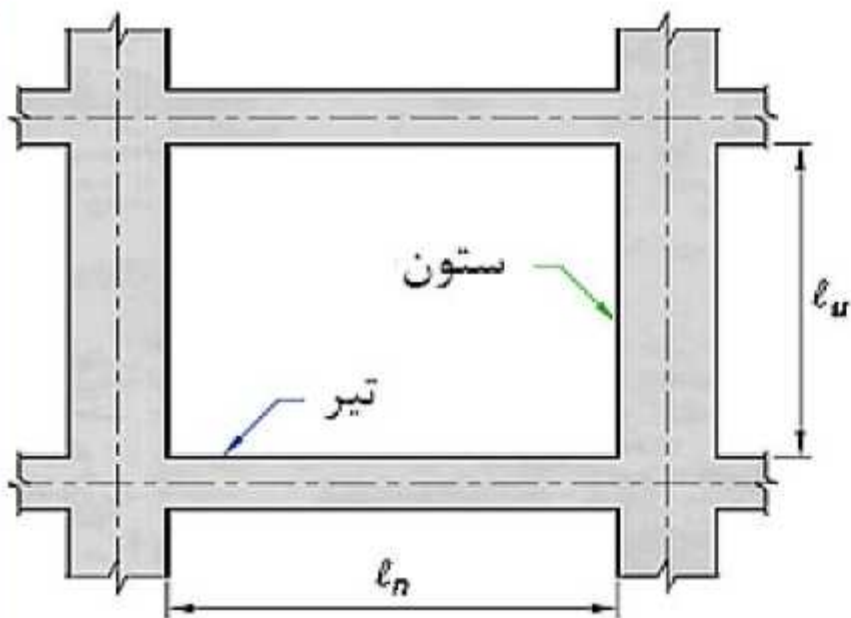


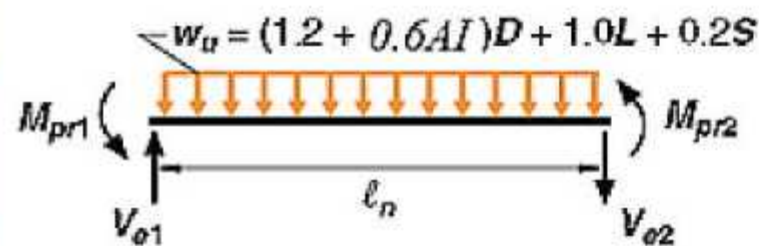
Figure 5-14. Hoop reinforcement detail.

۹-۲۰-۶-۲-۴ برش در تیرهای با شکل پذیری زیاد



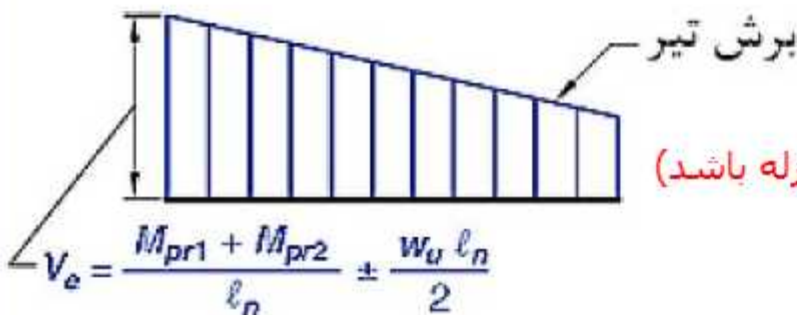
۹-۲۰-۶-۲-۴ نیروی برشی طراحی تیرها، V_e ، باید با در نظر گرفتن تعادل استاتیکی بارهای قائم ضریب‌دار وارد بر تیر و لنگرهای خمشی موجود در مقاطع انتهایی تیر با فرض آن که در این مقاطع مفصل‌های پلاستیک تشکیل شده‌اند، تعیین شود. ظرفیت خمشی مفصل‌های پلاستیک، مثبت یا منفی باید برابر با لنگر خمشی مقاوم محتمل مقطع، M_{pr} ، در نظر گرفته شود. جهت‌های این لنگرهای خمشی باید چنان در نظر گرفته شوند که نیروی برشی ایجاد شده در تیر، بیش‌ترین مقدار باشد.

<p>مقاومت خمشی محتمل عضو، با یا بدون بار محوری، در بر گره اتصال که با فرض تنش کششی در میلگردهای طولی حداقل برابر با $1.25f_y$ و ضریب کاهش مقاومت ϕ برابر با یک محاسبه می‌شود.</p>	M_{pr}
--	----------



۹-۲۰-۶-۲-۴ در مواردی که هر دو شرط (الف) و (ب) زیر برقرار باشند، طراحی آرماتورهای عرضی در مناطق بحرانی بند ۹-۲۰-۶-۳-۱، باید با فرض V_c برابر با صفر انجام شود:

الف- بخش لرزه‌ای برش محاسبه شده بر اساس بند ۹-۲۰-۶-۲-۱، بزرگ‌تر یا مساوی نصف مقاومت برشی حداکثر در مناطق بحرانی باشد. (در ACI: مقاومت برشی مورد نیاز، یعنی نصف برش، ناشی از زلزله باشد)



ب- بار محوری فشاری ضریب‌دار، P_u ، که شامل اثرات زلزله می‌باشد، از $0.05A_g f'_c$ کم‌تر باشد.

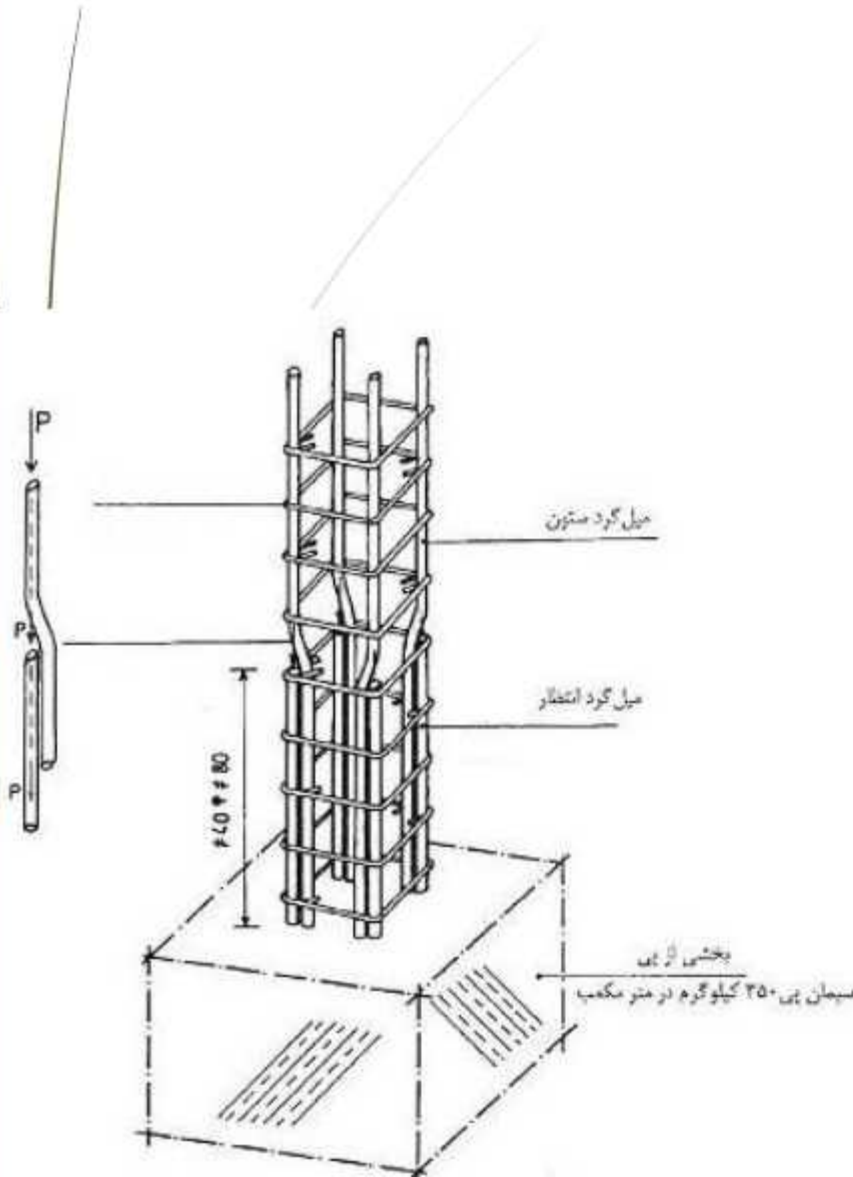
۹-۲۰-۶-۳-۲ آرماتورهای طولی

۹-۲۰-۶-۳-۱ در ستون‌ها نسبت سطح مقطع آرماتور طولی به سطح مقطع کل ستون نباید کم‌تر از یک درصد و بیش‌تر از شش درصد در نظر گرفته شود. محدودیت حداکثر مقدار آرماتور باید در محل وصله‌ها نیز رعایت شود.

۹-۲۰-۶-۳-۲ در طول آزاد ستون، آرماتورهای طولی ستون باید به گونه‌ای انتخاب شوند که $1.25l_d \leq l_u/2$ باشد. در این رابطه l_d طول گیرایی آرماتورهای طولی و l_u طول آزاد ستون می‌باشد. (طول گیرایی میلگرد ۲۵ AIII و بتن C25 برابر ۱۲۰ سانتیمتر است)*

۹-۲۰-۶-۳-۴ استفاده از وصله‌ی پوششی در میلگردهای طولی فقط در نیمه‌ی میانی طول ستون مجاز است. طول پوشش این وصله‌ها باید برای کشش در نظر گرفته شود. در طول این وصله‌ها باید آرماتورهای عرضی مطابق ضوابط بندهای ۹-۲۰-۶-۳-۲ تا ۹-۲۰-۶-۳-۳ به کار برده شوند.

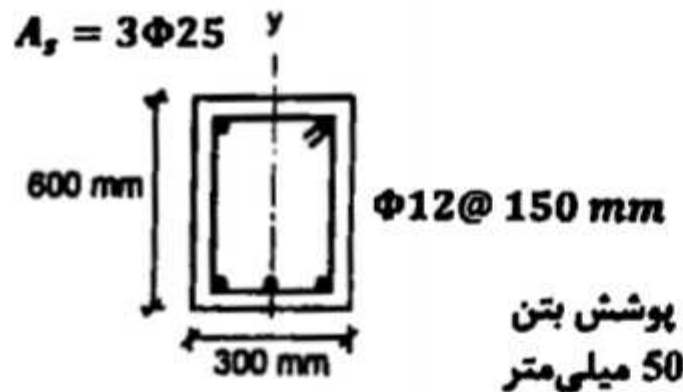
آرماتورهای عرضی در ناحیه بحرانی



۳-۲-۳-۶-۲۰-۹ در طول آزاد ستون، آرماتورهای طولی ستون باید به گونه‌ای انتخاب شوند که $1.25l_d \leq l_u/2$ باشد. در این رابطه l_d طول گیرایی آرماتورهای طولی و l_u طول آزاد ستون می‌باشد. (طول گیرایی میلگرد ۲۵ AIII و بتن C25 برابر ۱۲۰ سانتیمتر است) *

Building Code Requirements for Structural Concrete (ACI 318-19)

For example, bars or wires with minimum clear cover not less than $2d_b$ and minimum clear spacing not less than $4d_b$ and without any confining reinforcement would have a $(c_b + K_{tr})/d_b$ value of 2.5



c_b

is a factor that represents the least of the side cover, the concrete cover to the bar or wire (in both cases measured to the center of the bar or wire), or one-half the center-to-center spacing of the bars or wires

فاصله مرکز میلگرد تا رویه بتن برابر است با:

$$\text{Cover to rebar center} = 50 + 12 + 12.5 = 74.5 \text{ mm}$$

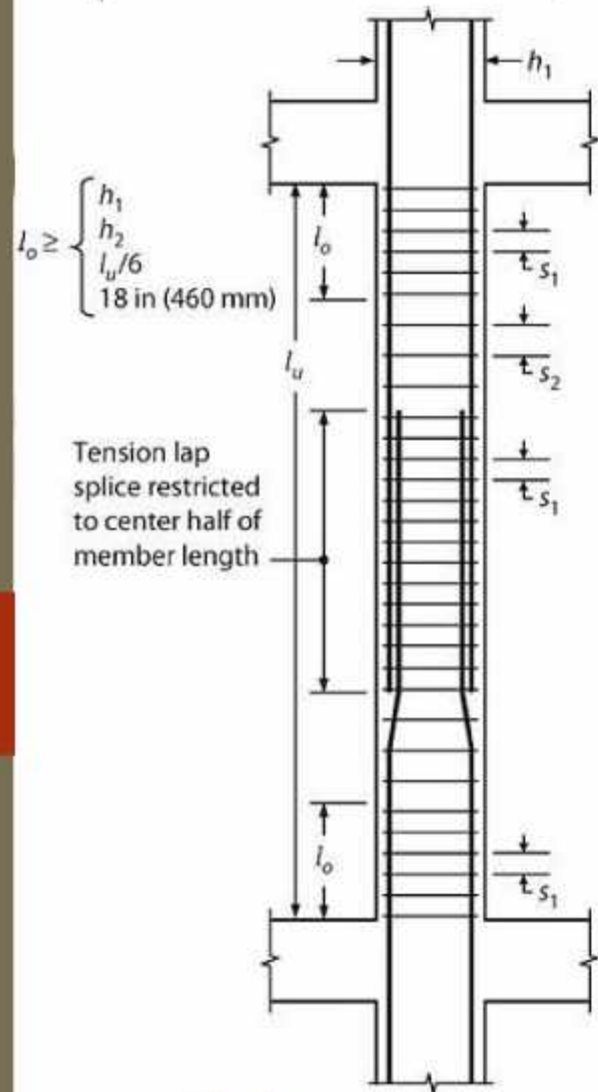
فاصله مرکز تا مرکز میلگردهای کششی از هم برابر است با:

$$S_{\text{bar to bar}} = \frac{300 - 74.5 \times 2}{2} = 75.5 \rightarrow c = \text{Min} \left(74.5, \frac{75.5}{2} \right) = 37.75 \text{ mm}$$

$$K_{tr} = \frac{40(2\pi \times 6^2)}{150 \times 3} = 20.1 \text{ mm}$$

$$\frac{k_{tr} + c}{d_b} = \frac{20.1 + 37.75}{25} = 2.3$$

ضابطه جدید:



$$s_1 \leq \begin{cases} \min h_1/4, h_2/4 \\ 6d_b \\ s_o \checkmark \\ \text{As required for shear} \end{cases}$$

$$s_2 \leq \begin{cases} 6d_b \checkmark \\ 6 \text{ in (150 mm)} \checkmark \\ \text{As required for shear} \end{cases}$$

$$s_o = 4 + \left(\frac{14 - h_x}{3} \right) \text{ in} \\ \left[100 - \left(\frac{360 - h_x}{3} \right) \text{ mm} \right]$$

$$\geq 4 \text{ in (100 mm)} \\ \leq 6 \text{ in (150 mm)}$$

Along l_o , transverse reinf. spacing $\leq s_1$, and quantity satisfies requirements in Table 12.2

Provide full height if supporting discontinued stiff member

Maximum cover = 4 in (100 mm) unless additional transverse reinf. is provided with cover ≤ 4 in (100 mm) at $s \leq 12$ in (300 mm)

- Longitudinal reinforcement satisfies $0.01 \leq A_{sr}/A_g \leq 0.06$.
- Transverse reinforcement is spirals, circular hoops, or rectilinear hoops and crossties, designed to resist shear as required.
- Rectilinear hoops and crossties engage at least corner and alternate longitudinal bars, with no unsupported bar more than 6 in (150 mm) clear from a supported bar, and with spacing h_x of supported longitudinal bars not exceeding 14 in (360 mm) on center.

- For columns with $P_u > 0.3A_g f'_c$ or $f'_c > 10,000$ psi (70 MPa), every longitudinal bar around the perimeter shall be supported by the corner of a hoop or by a crosstie seismic hook, in either case having included angle not exceeding 135° , with $h_x \leq 8$ in (200 mm).



حد $0.3f'_c A_g$ تقریبا بیانگر مقاومت فشاری در مرز تعادل مقطع است!

ستونها در قاب خمشی ویژه:

۹-۲۰-۶-۳-۳ آرماتورهای عرضی (محدوده ویژه)

الف- یک ششم طول آزاد ستون؛

ب- عمق ستون مقطع مستطیلی شکل یا قطر مقطع دایره‌ای شکل در بر اتصال به اعضای دیگر و یا سایر مقاطعی که ممکن است در آن‌ها لولای پلاستیک تشکیل شود؛

پ- ۴۵۰ میلی متر.

(حداقل 10)

۹-۲۰-۶-۳-۳ قطر آرماتورهای عرضی ویژه در ناحیه‌ی بحرانی باید مطابق بند ۹-۲۱-۶-۲ باشد. فاصله‌ی سرفه‌ی میلگردهای عرضی از یک دیگر نباید بیش‌تر از مقادیر (الف) تا (پ) باشد؛

الف- یک چهارم ضلع کوچک‌تر مقطع ستون؛

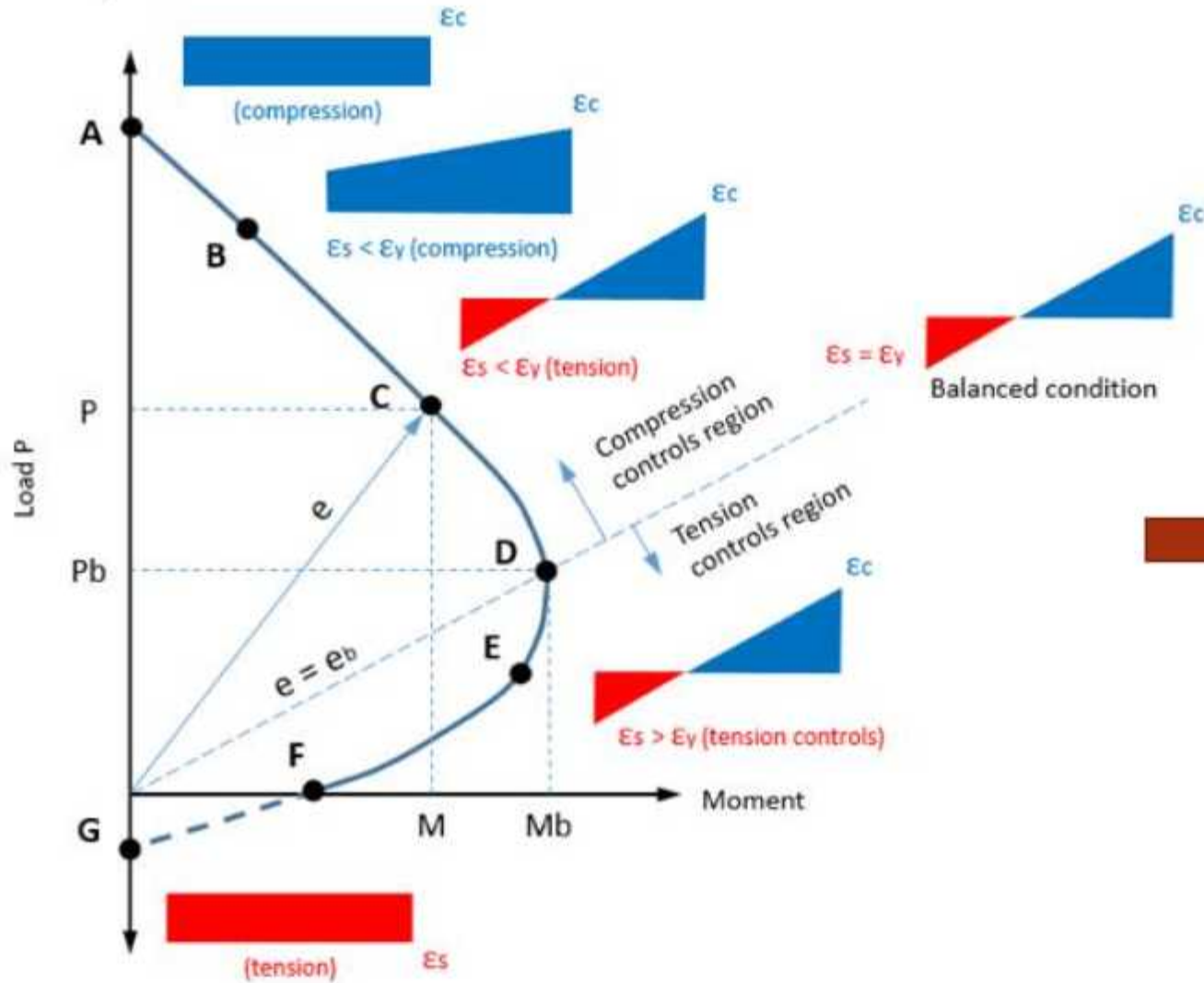
ب- شش برابر کوچک‌ترین قطر میلگرد طولی برای میلگردهای با مقاومت تسلیم ۴۲۰ مگاپاسکال و کوچک‌تر، و پنج برابر قطر کوچک‌ترین میلگرد طولی برای میلگردهای با مقاومت تسلیم ۵۲۰ مگاپاسکال.

پ- مقدار s_o که از رابطه‌ی زیر محاسبه می‌شود. s_o باید کم‌تر از ۱۵۰ میلی متر باشد؛ ولی نیازی نیست که کم‌تر از ۱۰۰ میلی متر در نظر گرفته شود.

$$s_o = 100 + \left(\frac{350 - h_x}{3} \right) \quad (1-20-9)$$

فاصله مرکز به مرکز آرماتور پیرامونی $h_x = x_i$

ستونها در قاب خمشی ویژه: ۳-۳-۶-۲۰-۹ آرماتورهای عرضی



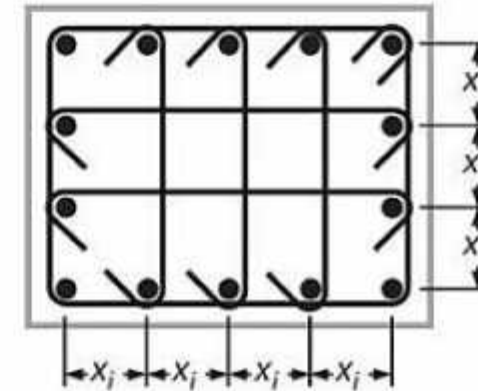
$$\frac{P_b}{P_A} \approx 0.3$$

ستونها در قاب خمشی ویژه:

۳-۳-۶-۲۰-۹ آرماتورهای عرضی

۲-۳-۳-۶-۲۰-۹

ج- در مواردی که در ستون‌ها از دورگیرهای با خطوط مستقیم استفاده شده و $P_u > 0.3A_gf'_c$ و یا $f'_c \geq 70 \text{ MPa}$ است، کلیه آرماتورهای تکی و یا گروه آرماتورهای طولی در پیرامون هسته‌ی ستون باید به گوشه‌های دورگیرها و یا یک قلاب لرزه‌ای متکی بوده و مقدار h_x از ۲۰۰ میلی‌متر بیشتر نشود. مقدار P_u بزرگ‌ترین نیروی محوری فشاری در ترکیب‌های بارگذاری است که شامل زلزله هستند.



(b) $P_u \geq 0.3A_gf'_c$ or $f'_c > 10,000 \text{ psi (70 MPa)}$

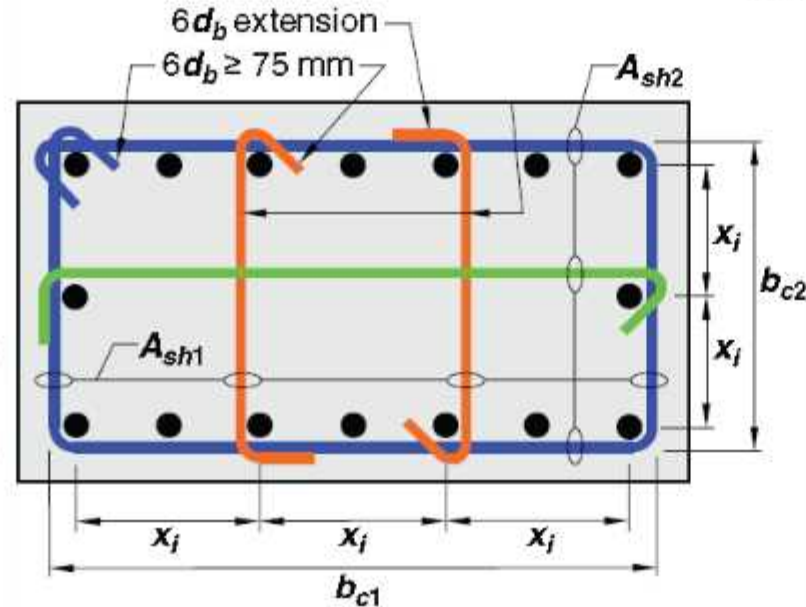
حالت خاص

۴-۲-۶-۲۱-۹ تنگ‌های مستطیلی باید شرایط زیر را تامین کنند.

الف- هر میلگرد طولی واقع در گوشه‌ی مقطع، و سایر میلگردهای طولی به صورت یک در میان، باید توسط خم یا زاویه‌ی کم‌تر یا مساوی ۱۳۵ درجه مهار شود.

ب- میلگرد طولی بدون مهار جانبی نباید فاصله‌ی آزاد بیش از ۱۵۰ میلی‌متر از میلگرد طولی مهار شده داشته باشد.

ث- آرماتورها در محیط ستون باید به گونه‌ای آرایش داده شوند که فاصله‌ی آرماتورهای طولی، h_x ، که به قلاب‌های دوخت و یا گوشه‌ی دورگیرها متکی هستند، از یک دیگر بیش‌تر از ۳۵۰ میلی‌متر نباشد.



(a) $P_u < 0.3A_gf'_c$ and $f'_c \leq 10,000 \text{ psi (70 MPa)}$

حالت عمومی

و خارج از ناحیه بحرانی

در ناحیه‌ی بحرانی
ستون در قاب
با شکل پذیری
زیاد

$$\left. \begin{array}{l} P_u \leq 0.3A_g f'_c \\ f'_c \leq 70 \text{ MPa} \end{array} \right\} \frac{A_{sh}}{sb_c} \geq \text{Max} \left\{ \begin{array}{l} 0.3 \left(\frac{A_g}{A_{ch}} - 1 \right) \frac{f'_c}{f_{yt}} \\ 0.09 \frac{f'_c}{f_{yt}} \end{array} \right.$$

$$\left. \begin{array}{l} P_u > 0.3A_g f'_c \\ f'_c > 70 \text{ MPa} \end{array} \right\} \frac{A_{sh}}{sb_c} \geq \text{Max} \left\{ \begin{array}{l} 0.3 \left(\frac{A_g}{A_{ch}} - 1 \right) \frac{f'_c}{f_{yt}} \\ 0.09 \frac{f'_c}{f_{yt}} \end{array} \right.$$

$$\frac{A_{sh}}{sb_c} = 0.2k_f k_n \frac{P_u}{f_{yt} A_{ch}}$$

$$k_f = \frac{f'_c}{175} + 0.6 \geq 1.0$$

ضریب مقاومت بتن

$$k_n = \frac{n_l}{n_l - 2}$$

ضریب تاثیر محصور شدگی

n_l تعداد آرماتورها یا گروه آرماتورهای واقع در محیط هسته‌ستون با دورگیرهای با خطوط مستقیم، که از نظر عرضی به قلاب لرزه‌ای یا گوشه دورگیرها متکی هستند.

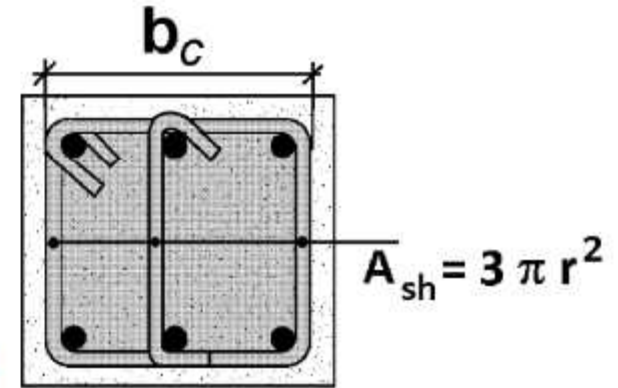
A_{sh} سطح مقطع کل آرماتور عرضی، شامل سنجاقتی‌ها، در فاصله‌ی S از یک دیگر و عمود بر ضلع b_c

A_{ch} سطح مقطع هسته‌عضو که تا بر بیرونی آرماتور عرضی

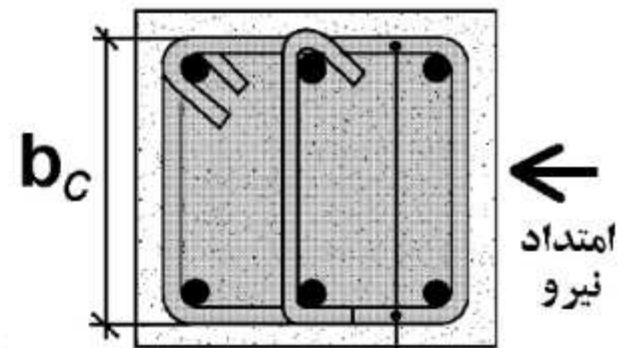
b_c بعد هسته‌ی مرکزی مقطع تا بر خارجی آرماتور عرضی اندازه‌گیری

ستونها در قاب خمشی ویژه:

۳-۳-۶-۲۰-۹ آرماتورهای عرضی



↑
امتداد نیرو



←
امتداد نیرو

$$A_{sh} = 2 \pi r^2$$

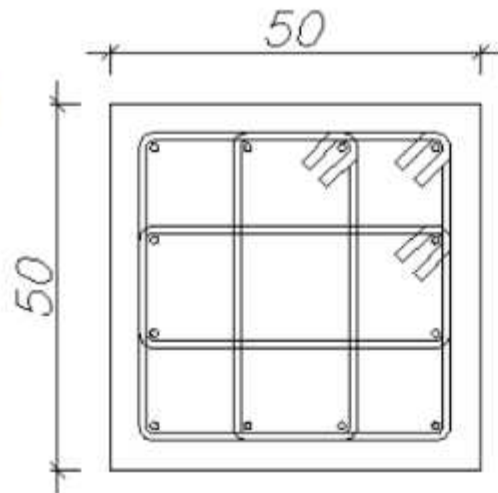
مثال) یک ستون کوتاه تحت اثر بار محوری $P_{dead} = 1000kN$ و $P_{Live} = 400kN$ و $P_E = 500 kN$ قرار دارد. ابعاد مقطع ستون $500mm \times 500mm$ می باشد. آرماتورهای طولی $A_s = 12\phi 25 = 5890mm^2$ می باشد. قطر تنگ ها را $\phi 10$ فرض نمایید.

$$f'_c = 25 MPa, F_y = 400MPa, F_{yt} = 300MPa$$

فواصل تنگها را در ناحیه بحرانی محاسبه نمایید (شکل پذیری ویژه)

$$\left. \begin{aligned} P_u &= 1.2P_D + P_L + P_E = 2100 kN \\ 0.3A_gf'_c &= 1875 kN \end{aligned} \right\} P_u > 0.3A_gf'_c$$

با توجه به کنترل فوق تمامی میلگردهای طولی نیاز به مهار جانبی توسط قلاب لرزه ای و یا گوشه تنگ بسته دارند:



$$h_x = \frac{500 - 80 - 20 - 25}{3} = 125 mm < (200 mm) OK.$$

$$\frac{C_1}{4} = 125 mm$$

$$6d_b = 150mm$$

$$\left. \begin{aligned} S_0 &= 100 + \left(\frac{350 - 125}{3} \right) = 175 mm \rightarrow s_0 = 150 mm \end{aligned} \right\} S_{max} = 125 mm$$

$$K_f = \frac{25}{175} + 0.6 = 0.743 \rightarrow K_f = 1$$

$$K_n = \frac{12}{12 - 2} = 1.2$$

$$\left. \begin{aligned} 0.3 \left(\frac{A_g}{A_{ch}} - 1 \right) \frac{f'_c}{F_{yt}} &= 0.3 \left(\frac{500^2}{(500 - 80)^2} - 1 \right) \frac{25}{300} = 0.01043 \\ 0.09 \frac{f'_c}{F_{yt}} &= 0.0075 \\ 0.2 K_f K_n \frac{P_u}{F_{yt} A_{ch}} &= 0.0095 \end{aligned} \right\} 0.0104$$

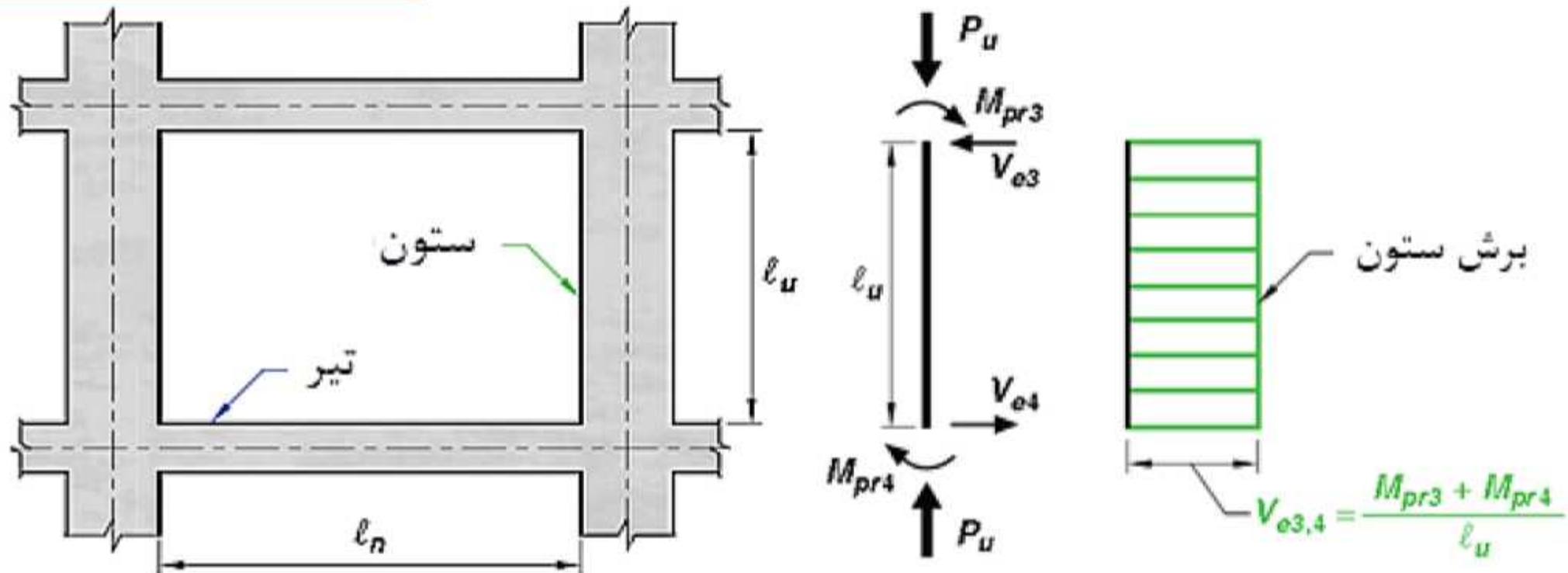
$$\frac{A_{sh} = 4 \times \pi \times 5^2 = 314.159 \text{ mm}^2}{s b_c = s(500 - 80)} = \frac{0.748}{s} > 0.0104 \rightarrow s < 71 \text{ mm} \rightarrow \text{Use } s = 70 \text{ mm}$$

۹-۲۰-۶-۳-۴ برش در ستون‌های با شکل پذیری زیاد

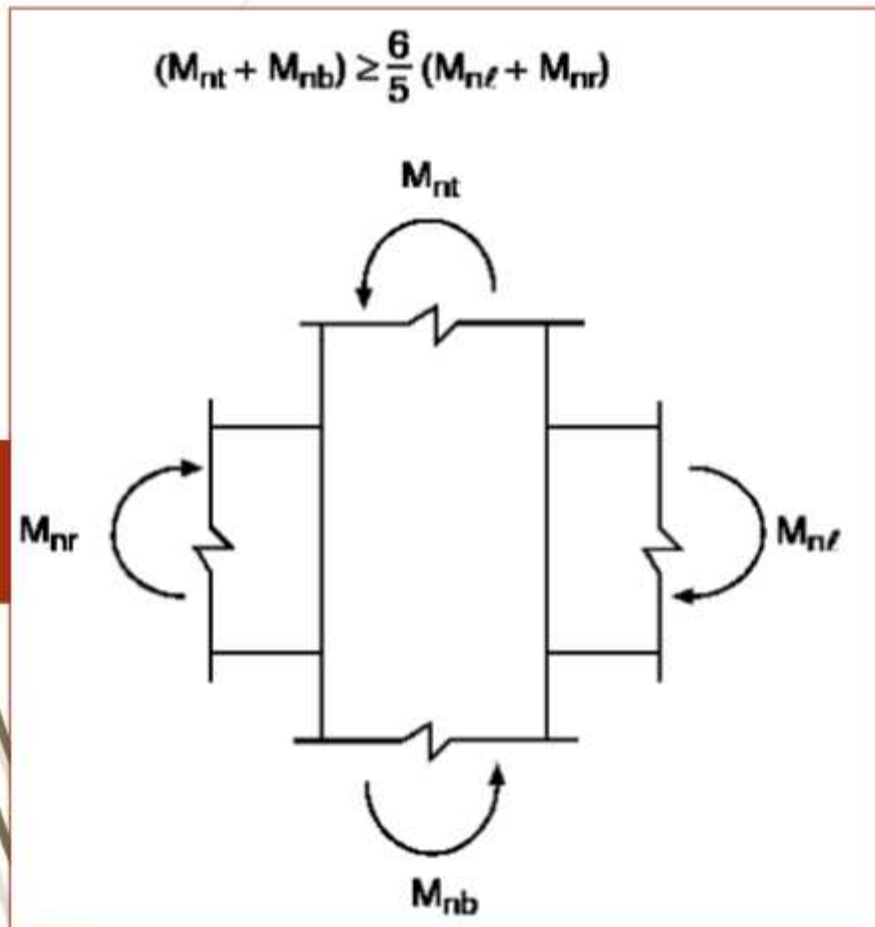
این برش در هیچ حالت نباید کم‌تر از برش به دست آمده از تحلیل ساختمان زیر اثر بارهای قائم و نیروی جانبی زلزله باشد. هم‌چنین نیازی نیست که مقدار نیروی برشی ستون، از نیروی محاسبه شده بر اساس مقاومت گره که با فرض لنگر خمشی محتمل، M_{pr} ، در تیرهای منتهی به گره به دست می‌آید، بیش‌تر باشد.

۹-۲۰-۶-۳-۴-۱ نیروی برشی طراحی، V_e ، در ستون‌ها باید با در نظر گرفتن اندرکنش نیروهای محوری ضریب‌دار و لنگرهای خمشی مقاوم محتمل در مقاطع انتهایی ستون با فرض آن که در این مقاطع مفصل‌های پلاستیک تشکیل شده‌اند، تعیین گردد. نیروی محوری P_u در محدوده‌ی بارهای محوری ضریب‌دار ستون طوری انتخاب می‌شود که بیش‌ترین لنگر خمشی محتمل، M_{pr} ، حاصل شود.

لنگرهای انتهایی M_{pr} ستون‌ها نیازی نیست از M_{pr} تیرهایی که با آن‌ها در اتصال تیر به ستون قاب می‌شوند بیشتر باشد



$\sum M_{nb}$ = مجموع لنگرهای مقاوم خمشی اسمی تیرها در دو سمت اتصال که در بر اتصال محاسبه شده‌اند.



۲-۴-۳-۶-۲۰-۹ در ستون‌ها، در حالتی که هر دو شرط (الف) و (ب) این بند برقرار باشند، به منظور طراحی آرماتورهای عرضی در محدوده‌ی l_0 مطابق بند ۱-۳-۳-۶-۲۰-۹، باید از مقاومت بتن در برش، V_c ، صرف نظر نمود:

الف- برش محاسبه شده بر اساس بند ۱-۴-۳-۶-۲۰-۹، برابر با حداقل نصف مقاومت برشی مورد نیاز در محدوده‌ی l_0 باشد. (یعنی نصف برش سهم زلزله باشد)

ب- نیروی محوری فشاری ضریب‌دار، P_u ، که شامل اثرات زلزله می‌باشد، از $0.05A_g f'_c$ کم‌تر باشد.

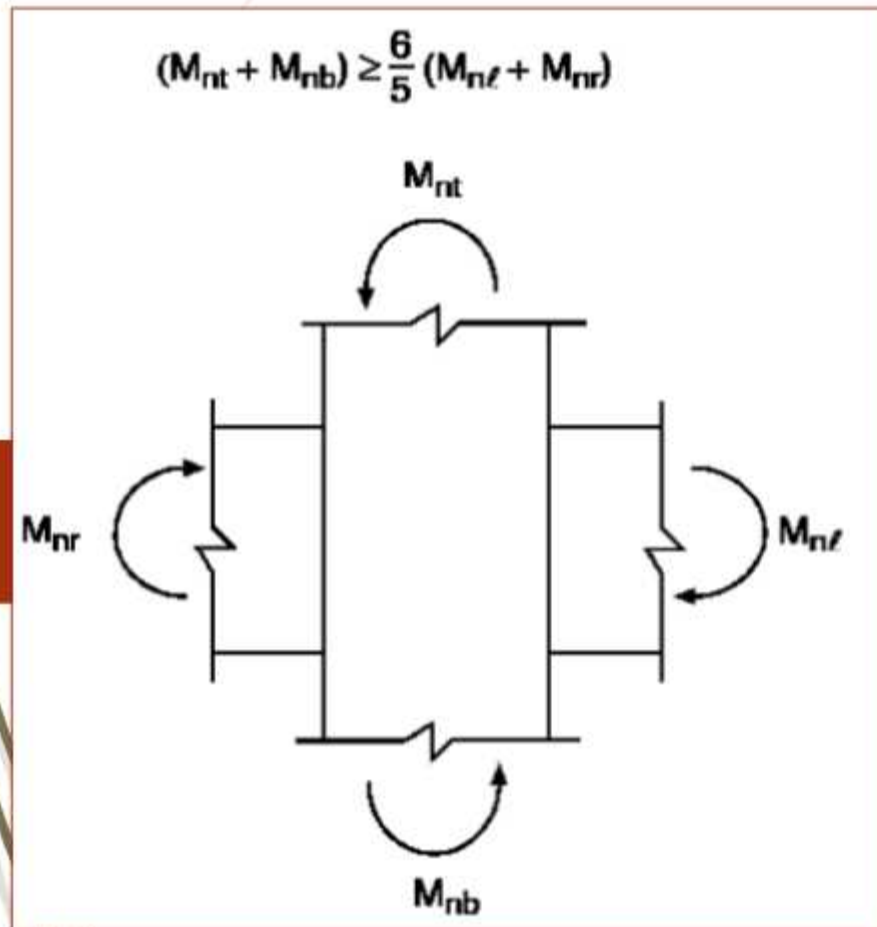
۴-۶-۲۰-۹ حداقل مقاومت خمشی ستون‌ها

۲-۴-۶-۲۰-۹ به استثنای موارد ذکر شده در بندهای ۳-۴-۶-۲۰-۹ و ۴-۴-۶-۲۰-۹، لنگرهای خمشی مقاوم ستون‌ها و تیرها در محل اتصال مشترک، باید در رابطه‌ی (۱۰-۲۰-۹) صدق کنند:

$$\sum M_{nc} \geq 1.2 \sum M_{nb} \quad (10-20-9)$$

$\sum M_{nc}$ = مجموع لنگرهای مقاوم خمشی اسمی ستون‌ها در بالا و پایین اتصال که در بر اتصال محاسبه شده‌اند. لنگرهای مقاوم خمشی ستون‌ها باید برای نامساعدترین حالت بار محوری ضریب‌دار، در جهت بارگذاری جانبی مورد نظر، که کم‌ترین مقدار لنگرها را به دست می‌دهد، محاسبه شوند.

۶-۴-۶-۲۰-۹ در ستون‌هایی که مطابق بندهای ۴-۴-۶-۲۰-۹ و ۵-۴-۶-۲۰-۹ عضوی از سیستم باربر لرزه‌ای محسوب می‌شوند، باید میلگرد گذاری عرضی ویژه در تمام طول آن‌ها رعایت شود.



جمع لنگرها در رابطه‌ی (۱۰-۲۰-۹) باید چنان صورت گیرد که لنگرهای ستون‌ها در جهت مخالف لنگرهای تیرها قرار گیرند. رابطه‌ی (۱۰-۲۰-۹) باید در حالتی که لنگرهای خمشی تیرها در هر دو جهت واقع در صفحه‌ی قائم قاب عمل کنند، برقرار باشد. در تیرهای T شکل در صورتی که دال در اثر لنگرهای وارد در بر گره تحت کشش قرار گیرد، در محاسبه‌ی M_{nb} باید آرماتورهای دال واقع در عرض موثر آن، مطابق بند ۳-۳-۶-۹، که مهار آن‌ها در حد تسلیم در مقطع بحرانی خمشی تامین شده باشد، نیز منظور گردند.

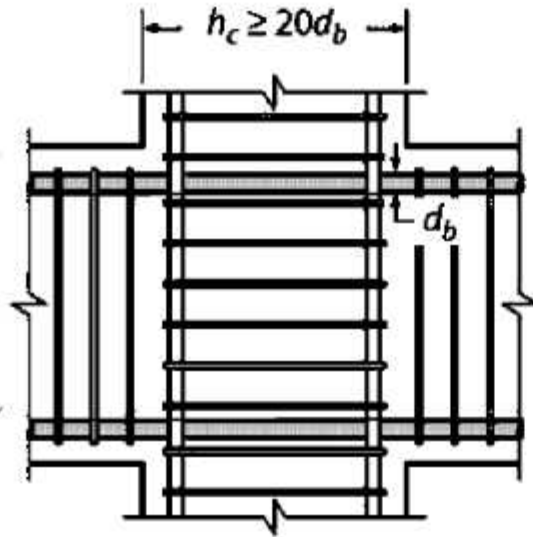
۳-۴-۶-۲۰-۹ چنان چه ستونی ضابطه‌ی بند ۲-۴-۶-۲۰-۹ را تامین نکند، باید از کمک آن به سختی جانبی و مقاومت سازه در مقابل بار جانبی ناشی از زلزله صرف نظر شود. این ستون در هر حال باید ضوابط بند ۱۰-۲۰-۹ را تامین نماید.

۴-۴-۶-۲۰-۹ چنان چه تعداد ستون‌های موجود در یک طبقه در یک قاب بیش‌تر از چهار عدد باشند، از هر چهار ستون یک ستون می‌تواند رابطه‌ی (۱۰-۲۰-۹) را تامین نکند؛ ولی در سیستم باربر لرزه‌ای سهیم باشد.

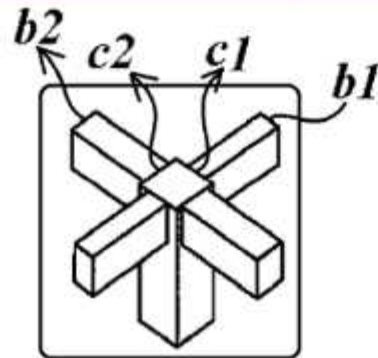
۵-۴-۶-۲۰-۹ در صورتی که تنش‌های محوری ایجاد شده از ترکیب‌های بارهای ضریب‌داری که شامل اثرات E هستند از $0.10A_g f'_c$ کم‌تر باشند، می‌توان در ستون‌های قاب‌های یک و دو طبقه، و نیز در ستون‌هایی که در بالای اتصال امتداد نمی‌یابند در قاب‌های چند طبقه، رابطه‌ی (۱۰-۲۰-۹) را رعایت نمود. در این صورت این ستون‌ها باید ضابطه‌ی بند ۶-۴-۶-۲۰-۹ را تامین کنند. این ستون‌ها مشمول ضابطه‌ی بند ۳-۴-۶-۲۰-۹ نمی‌شوند.

18.8—Joints of special moment frames

18.8.2 General



آرما تورگذاری عرضی ویژه
ناحیه بحرانی ستون



۹-۲۰-۶-۵ اتصالات تیر به ستون در قاب‌های ویژه

۹-۲۰-۶-۵-۳ در مواردی که آرماتورهای طولی تیر از ناحیه‌ی اتصال تیر به ستون عبور می‌کنند، بعد گره، h به موازات آرماتورهای طولی تیر باید بیش‌ترین مقدار به دست آمده از (الف) تا (پ) باشد.

الف- برای میلگردهای با مقاومت تسلیم ۴۲۰ مگاپاسکال و کم‌تر برابر با $\frac{20}{\lambda} d_b$ ، که d_b قطر بزرگ‌ترین میلگرد است. (این ضابطه برای ستونهای انتهایی قاب که در آنها تیر ادامه ندارد، برقرار نیست)

۹-۲۰-۶-۵-۳-۱ آرماتور گذاری عرضی باید در کلیه‌ی نواحی اتصالی، به جز آنهایی که در بند ۹-۲۰-۶-۵-۳-۲ اشاره شده‌اند، مطابق ضوابط بندهای ۹-۲۰-۶-۳-۲ تا ۹-۲۰-۶-۳-۴ و ۹-۲۰-۶-۳-۷ به کار برده شود.

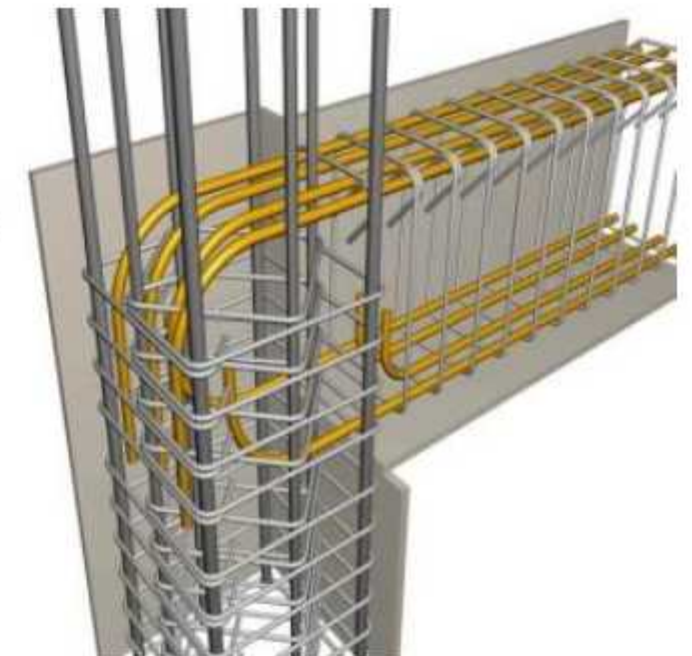
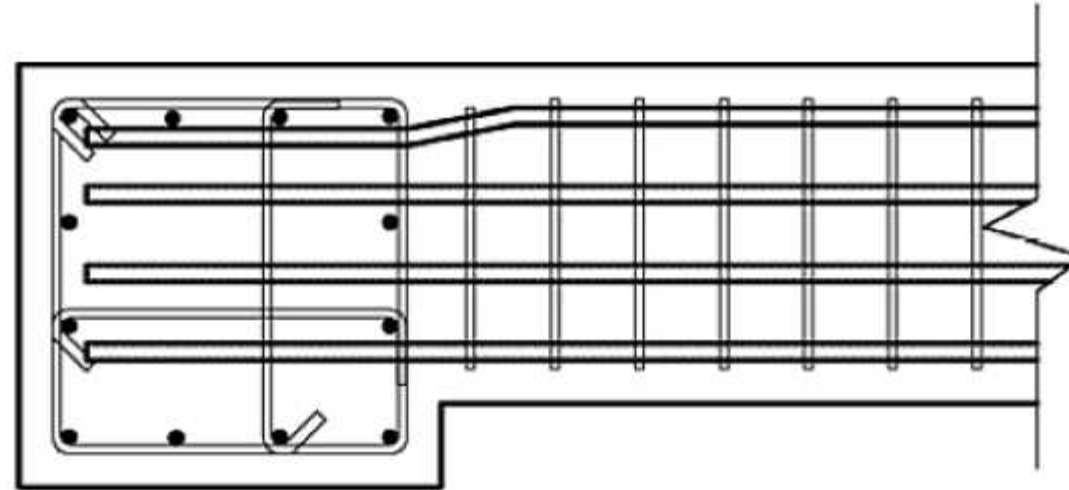
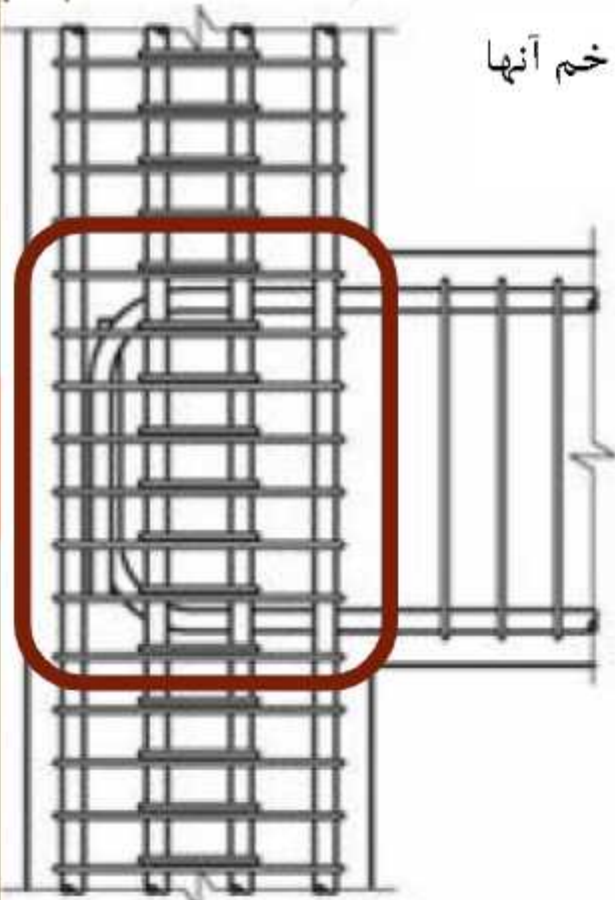
۹-۲۰-۶-۵-۳-۲ در نواحی اتصالی‌هایی که در چهار سمت توسط تیرها محصور شده‌اند و عرض تیرها کم‌تر از سه چهارم بعد ستون متصل به آنها نیست، می‌توان در طولی به اندازه‌ی ارتفاع کم عمق‌ترین تیر، h از آرماتور عرضی مساوی با نصف مقدار تعیین شده در بند ۹-۲۰-۶-۳-۴، استفاده نمود؛ و فاصله‌ی آنها را از آن چه بر اساس بند ۹-۲۰-۶-۳-۳ محاسبه شده، تا ۱۵۰ میلی متر افزایش داد.

۹-۲۰-۶-۵-۴ مقاومت برشی ناحیه‌ی اتصال تیر به ستون

۹-۲۰-۶-۵-۳ در اتصال تیر به ستون باید مطابق جدول ۹-۲۰-۲ باشد. مشابه قاب خمشی متوسط با 2 تفاوت زیر:

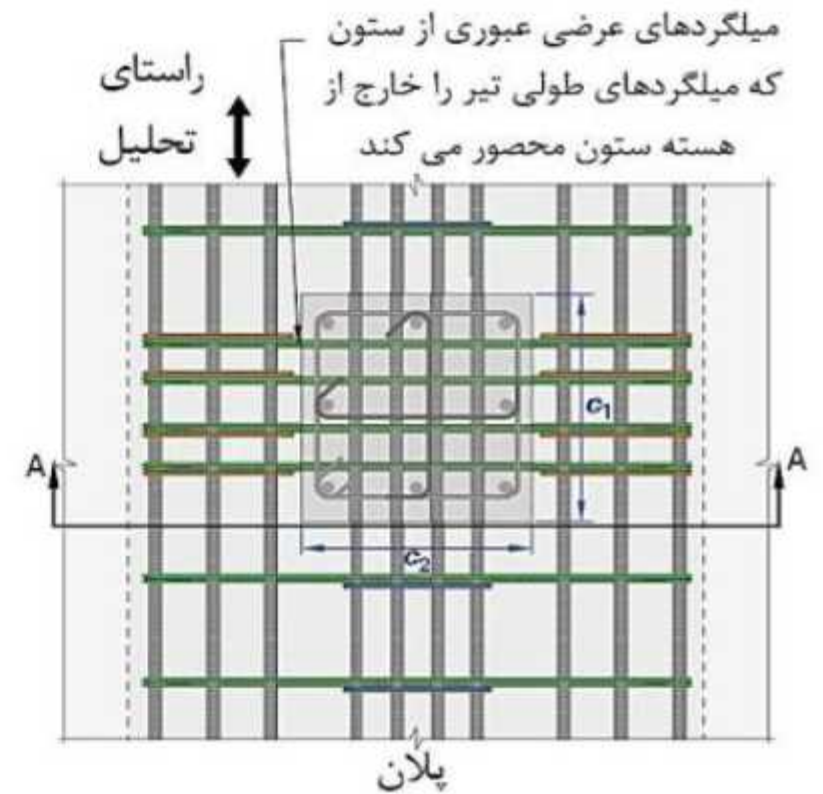
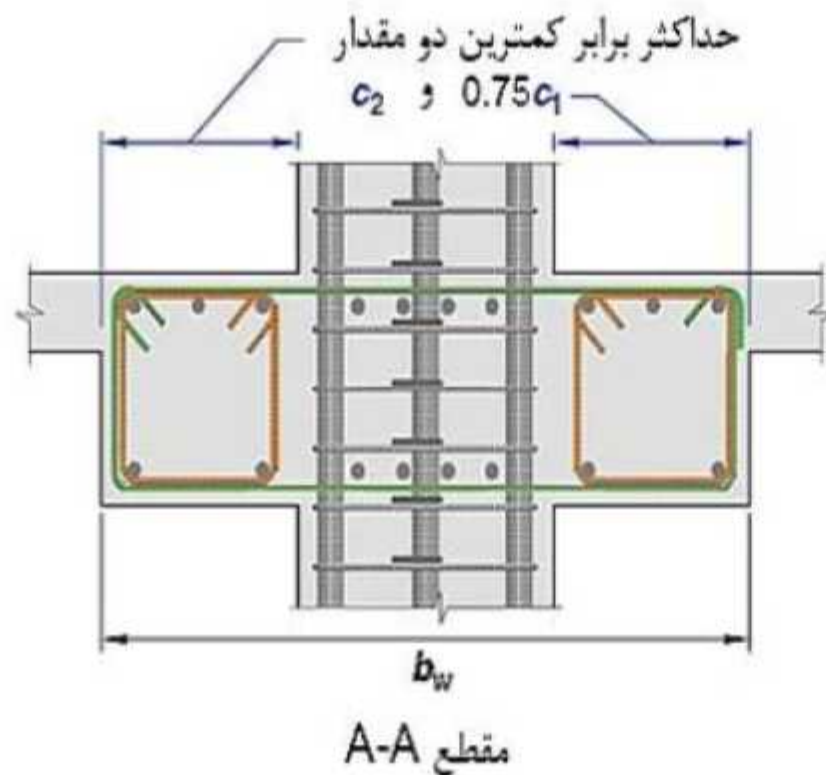
۹-۲۰-۶-۵-۱ خمشی محتمل تیرها، M_{pr} ، محاسبه گردد. $\Phi=1$, $M_{pr} (f_s=1.25f_y)$
۹-۲۰-۶-۵-۲ باید بر اساس بند ۹-۴-۷ (ت) محاسبه شود. $\Phi=0.85$ ←

۹-۲۰-۶-۵-۲ قلاب میلگرد تیرها باید در هسته محصورشده ستون‌ها و یا در اجزای لبه دیوارها مهار شده و خم آنها بطرف داخل ناحیه اتصال باشد.



۲۰-۶-۲-۱ محدودیت‌های هندسی

پ- عرض مقطع نباید بیشتر از عرض عضو تکیه‌گاهی، در صفحه عمود بر محور طولی عضو خمشی، به اضافه کوچک‌ترین c_2 و $0.75c_1$ در هر طرف عضو تکیه‌گاهی باشد.



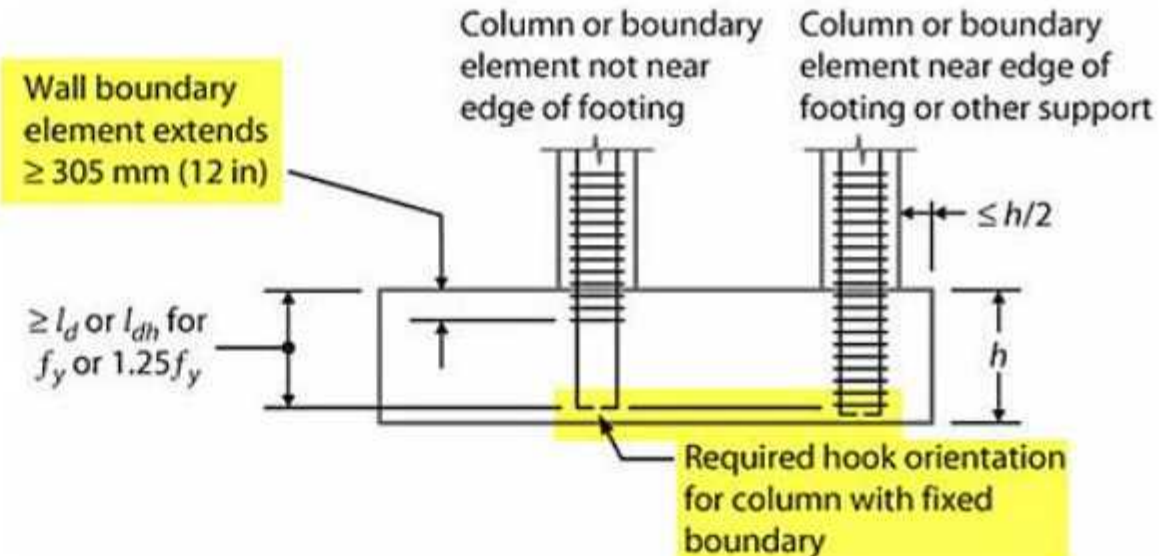
۲۰-۹-۲ شالوده های تکی، نواری، سراسری، و سرشمع ها

۱-۲-۹-۲۰-۹ ضوابط این قسمت باید در سازه های با شکل پذیری متوسط و زیاد رعایت شود.

۳-۲-۹-۲۰-۹ در ستونهایی که برای اتصال گیردار (صلب) به شالوده طراحی شده اند باید ضوابط بند ۱-۲-۹-۲۰-۹ رعایت شده، و در صورت نیاز به مهار قلاب دار، انتهای آرماتورهای طولی تعبیه شده برای تحمل خمش باید دارای قلابهای با خم ۹۰ درجه رو بطرف مرکز ستون در نزدیک قسمت تحتانی شالوده باشند.

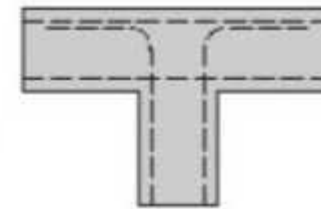
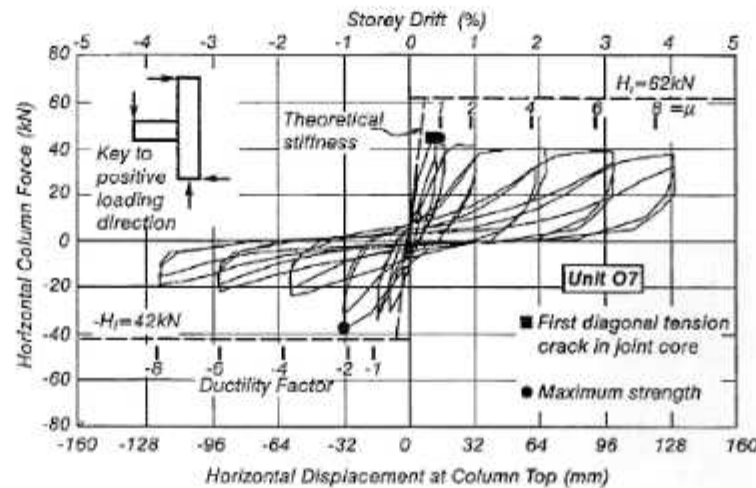
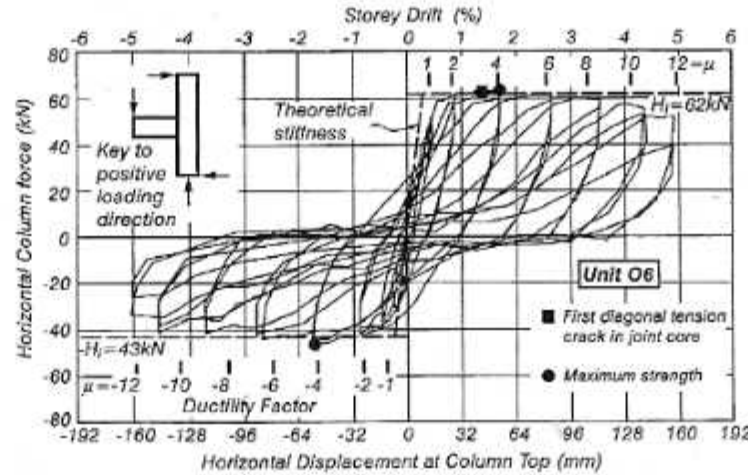
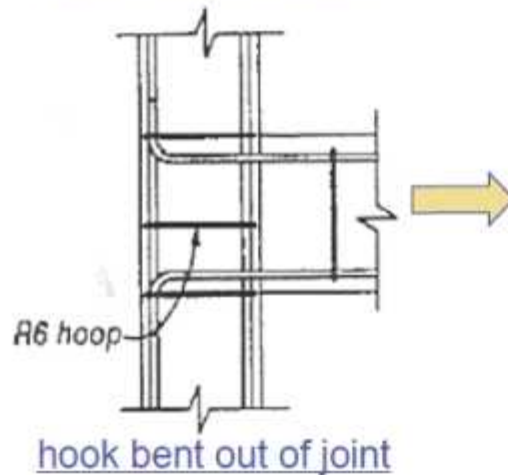
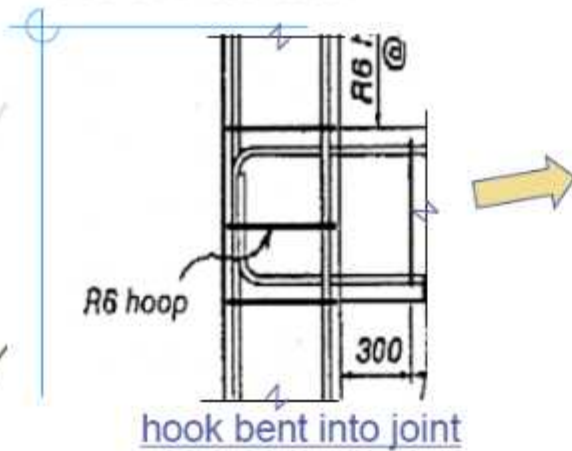
۴-۲-۹-۲۰-۹ در ستونها و یا اجزاء لبه دیوارهای سازه ای ویژه که فاصله لبه آنها از لبه شالوده از نصف ضخامت شالوده کمتر است باید از آرماتورهای عرضی مطابق ضوابط بندهای ۲-۳-۳-۶-۲۰-۹ الی ۴-۳-۳-۶-۲۰-۹ در قسمت فوقانی شالوده استفاده شود. این آرماتورها باید از روی شالوده به اندازه طول مهار آرماتورهای طولی ستون و یا جزء لبه دیوار برشی ویژه، که برای تنش f_y محاسبه شده است، در درون شالوده ادامه یابند.

ضوابط آرماتور عرضی ویژه



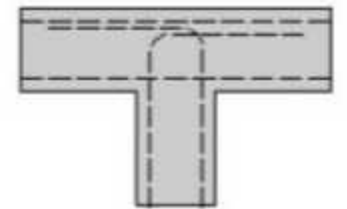
تست اتصالات گیردار با خم های متفاوت:

Exterior joint hook detail



(a)

24%-40%

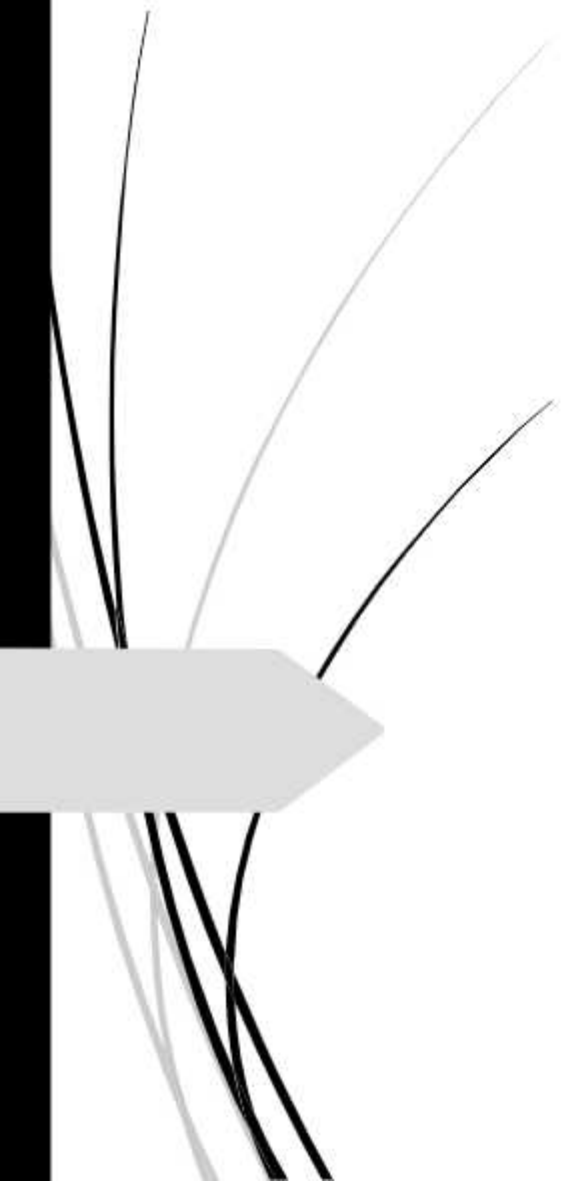
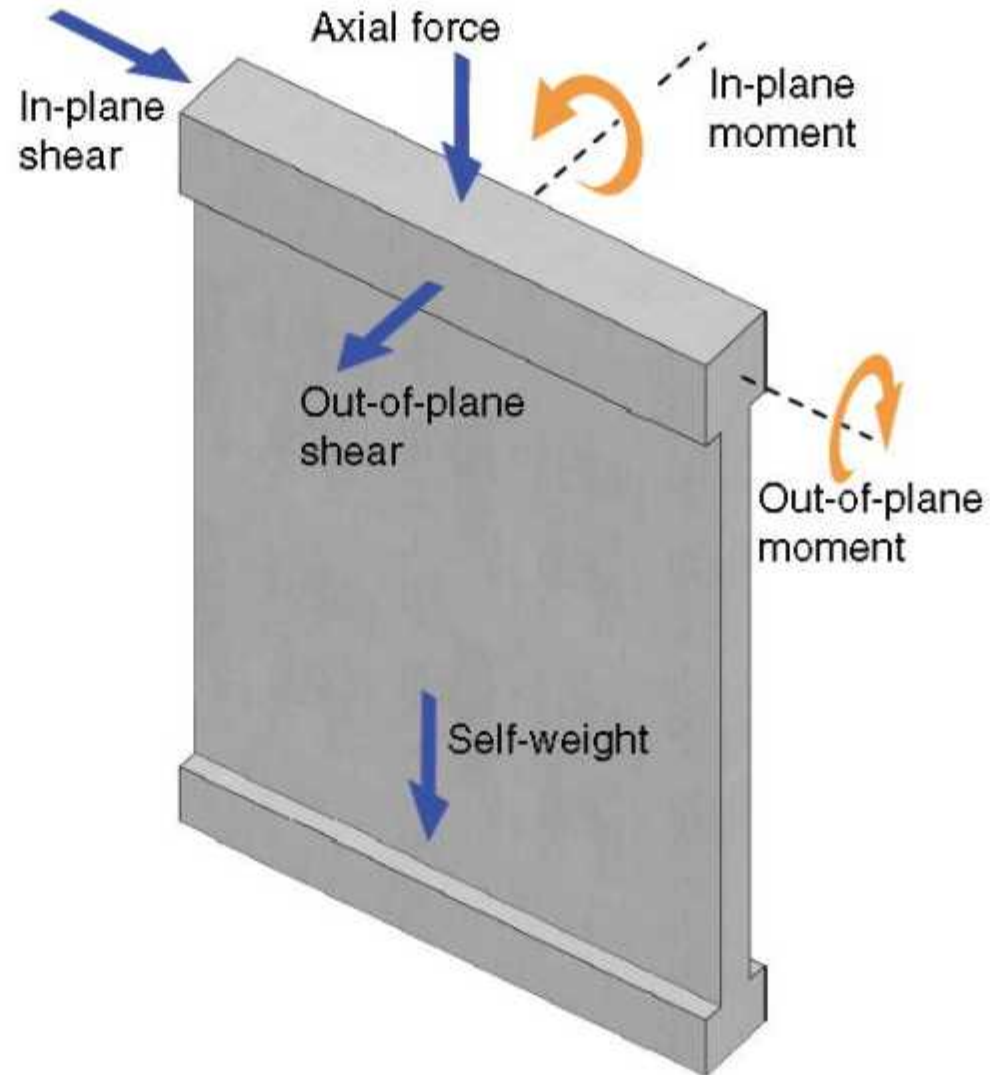


(b)

82%-110%

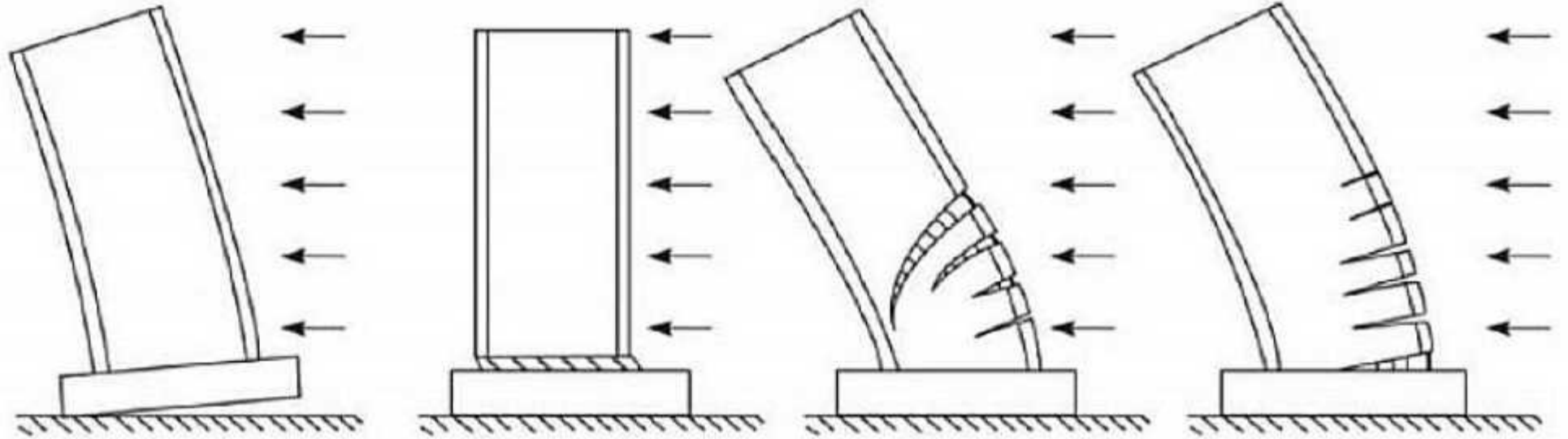
درصد گیرداری

اهم ضوابط لرزه ای دیوارهای برشی (ویژه)



اهم ضوابط لرزه ای دیوارهای برشی (ویژه)

دیوارهای بتنی ویژه: (مدهای خرابی)



واژگونی پی

برشی-لغزشی

برشی

خمشی

اهم ضوابط لرزه ای دیوارهای برشی (ویژه)

دیوارهای بتنی ویژه: (مدهای خرابی)

زلزله های ۸.۸ ریشتری شیلی (۲۰۱۰) و ۶.۳ ریشتری نیوزلند (۲۰۱۱) نشان داد که علیرغم تحقیقات وسیع چندین ساله و بروزرسانی مستمر آیین نامه های طراحی، دیوارهای بتن آرمه جدیدالاحداث در این زلزله ها رفتار مناسبی از خود نشان نداده و حتی دچار گسیختگی شدند.*

شکل خرابی این دیوارها عمدتاً به صورت **گسیختگی فشاری** و **ناپایداری خارج صفحه دیوار** بوده است که منشا آغاز تحقیقاتی در سرتاسر دنیا گردید.

اهم دلایل خرابی دیوارها در زلزله های اخیر:

- ۱- خم ۹۰ درجه میلگردهای محصور کننده
- ۲- هم پوشانی کم میلگردهای طولی و عرضی
- ۳- خرابی قسمت کششی در برگشت به علت ضربه در فشار
- ۴- اندرکنش کشش و برش (خرابی برشی بعد از کشش)

*به نقل از: پروفسور کاترین بیر (Katrin Beyer) استاد موسسه تحقیقاتی و دانشگاه پلی تکنیک لوزان سوئیس (EPFL) و مسئول آزمایشگاه مهندسی زلزله و دینامیک سازه ها در EPFL

اهم ضوابط لرزه ای دیوارهای برشی (ویژه)

دیوارهای بتنی ویژه: (مدهای خرابی)

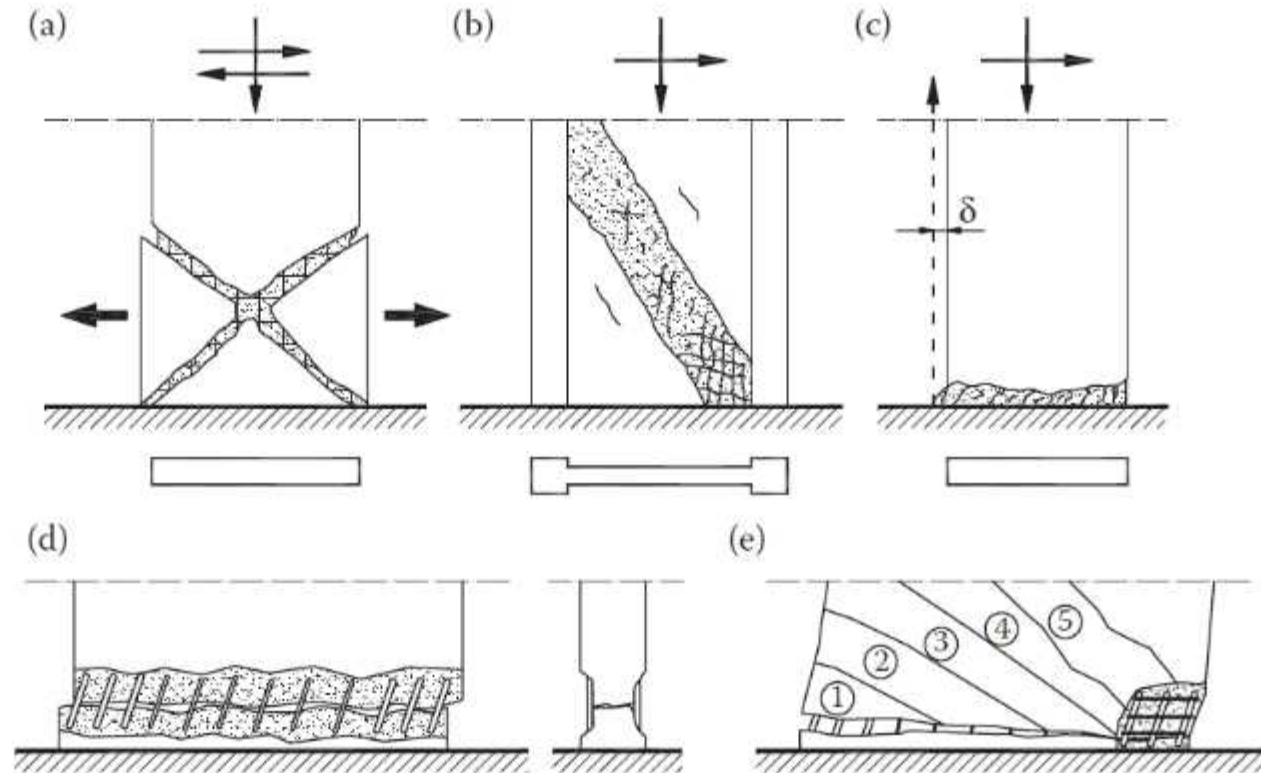
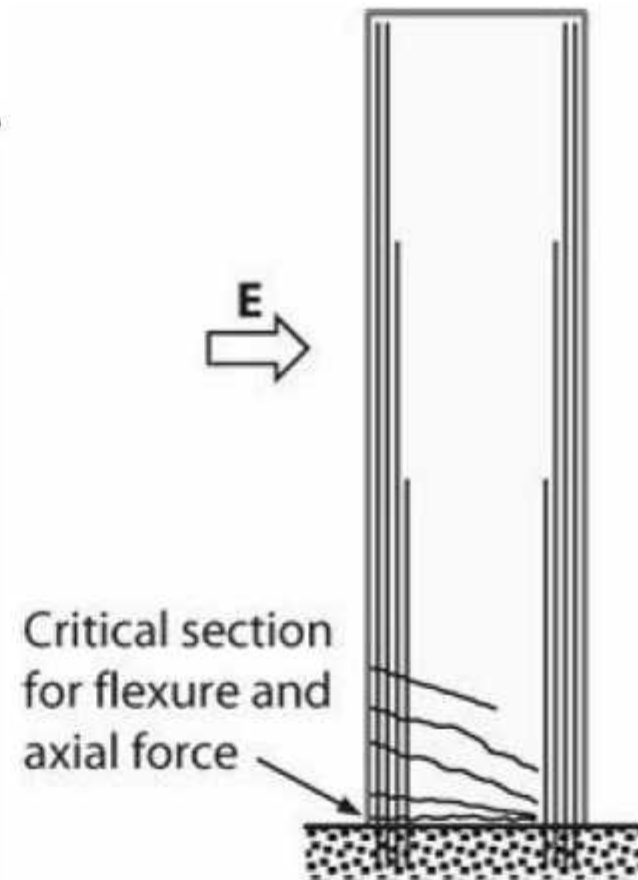
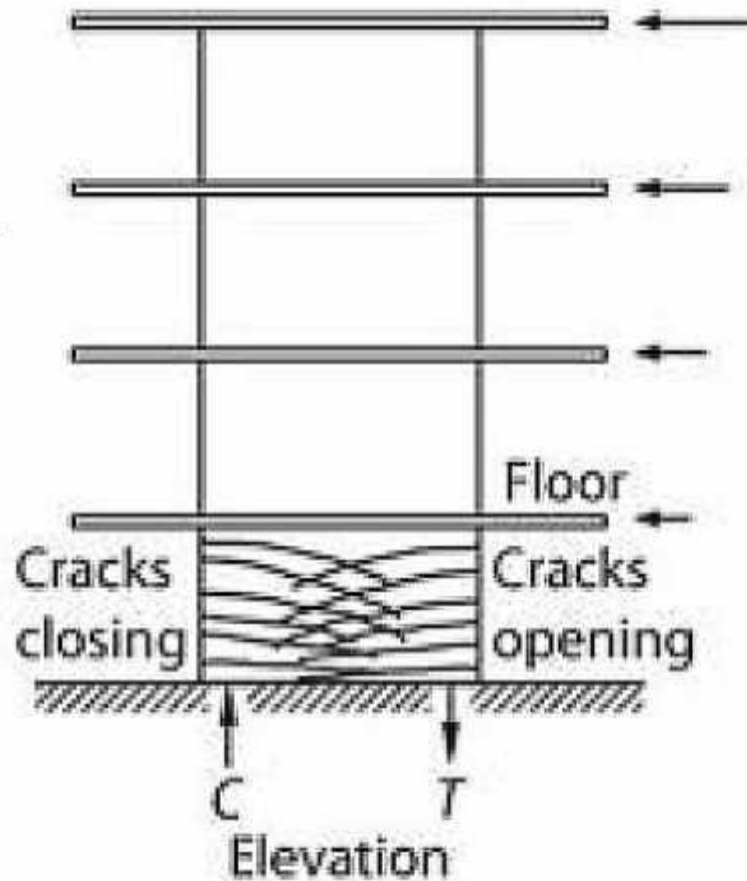


Figure 9.11 Failure modes of walls under prevailing shear: (a) diagonal tension; (b) diagonal compression; (c) sliding shear; (d) detail of sliding shear; (e) bending failure combined with sliding. (From Salonikios, T. 2007. Analytical prediction of the inelastic response of R/C walls with low aspect ratio. *ASCE Journal of Structural Engineering*, 133(6), 844–854. With permission of ASCE.)

اهم ضوابط لرزه ای دیوارهای برشی (ویژه)

دیوارهای بتنی ویژه: (طول مفصل پلاستیک و مقطع بحرانی)



- 1- دیوار دیوار برشی معمولاً شکلپذیری و سختی مناسب دارد.
- 2- خرابی ها معمولاً محدود به طبقات اول هستند.

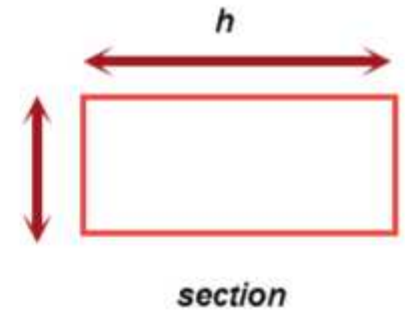
اهم ضوابط لرزه ای دیوارهای برشی (ویژه)

دیوارهای بتنی ویژه: (تقسیم بندی دیوار از لحاظ ابعادی)

اعضای قائم با نسبت طول افقی به ضخامت بیشتر از ۳ که برای بار محوری، بار جانبی و یا هر دو طراحی می شوند.	wall	دیوار
--	------	-------

wall—a vertical element designed to resist axial load, lateral load, or both, with a horizontal length-to-thickness ratio greater than 3, used to enclose or separate spaces.

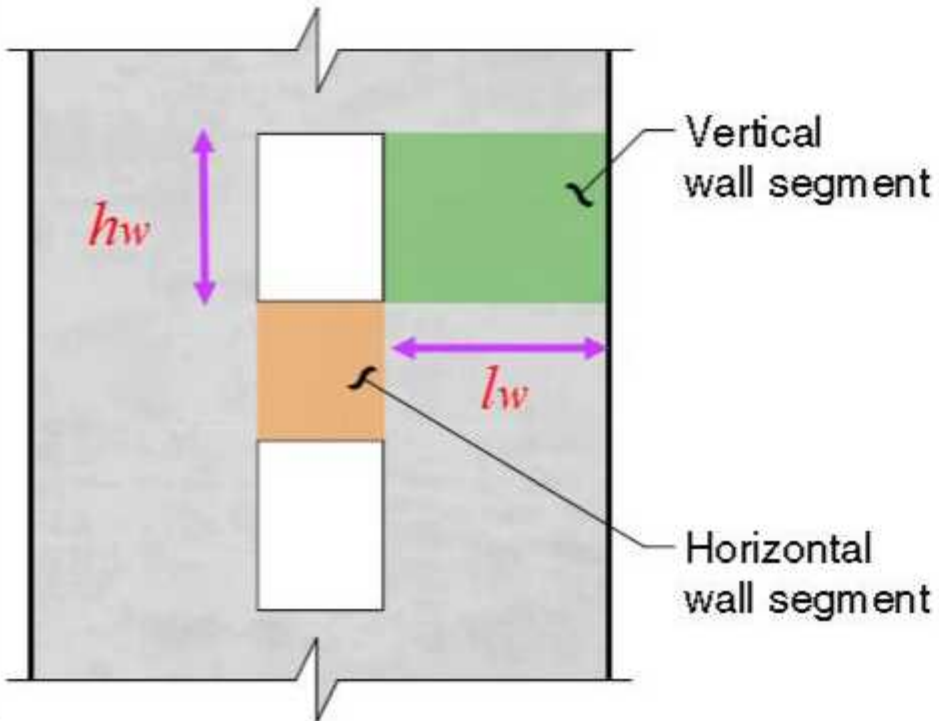
$$b < 0.33 h$$



wall



column



$$b_w > 0.4 l_w$$

80 cm



35 cm

column

اهم ضوابط لرزه ای دیوارهای برشی (ویژه)

دیوارهای بتنی ویژه: (تقسیم بندی دیوار پایه از لحاظ ابعادی)

۷-۲۰-۹ دیوارهای سازه‌ای با شکل پذیری زیاد (ویژه)

الف- در مواردی که $h_w/l_w < 2$ و یا $(l_w/b_w) > 6$ باشد، قطعه‌ی قائم دیوار (شکل ۱-۲۰-۹) باید مشابه دیوار سازه‌ای و با رعایت بندهای ۳-۷-۲۰-۹، ۴-۷-۲۰-۹ و ۹-۷-۲۰-۹ طراحی شود.

ب- در مواردی که $h_w/l_w \geq 2$ و $(l_w/b_w) \leq 2.5$ باشد، قطعه‌ی قائم دیوار یا دیوار پایه (شکل ۱-۲۰-۹) باید مشابه ستون و با رعایت بندهای ۲-۳-۶-۲۰-۹ و ۳-۳-۶-۲۰-۹ و ۴-۳-۶-۲۰-۹ طراحی شود.

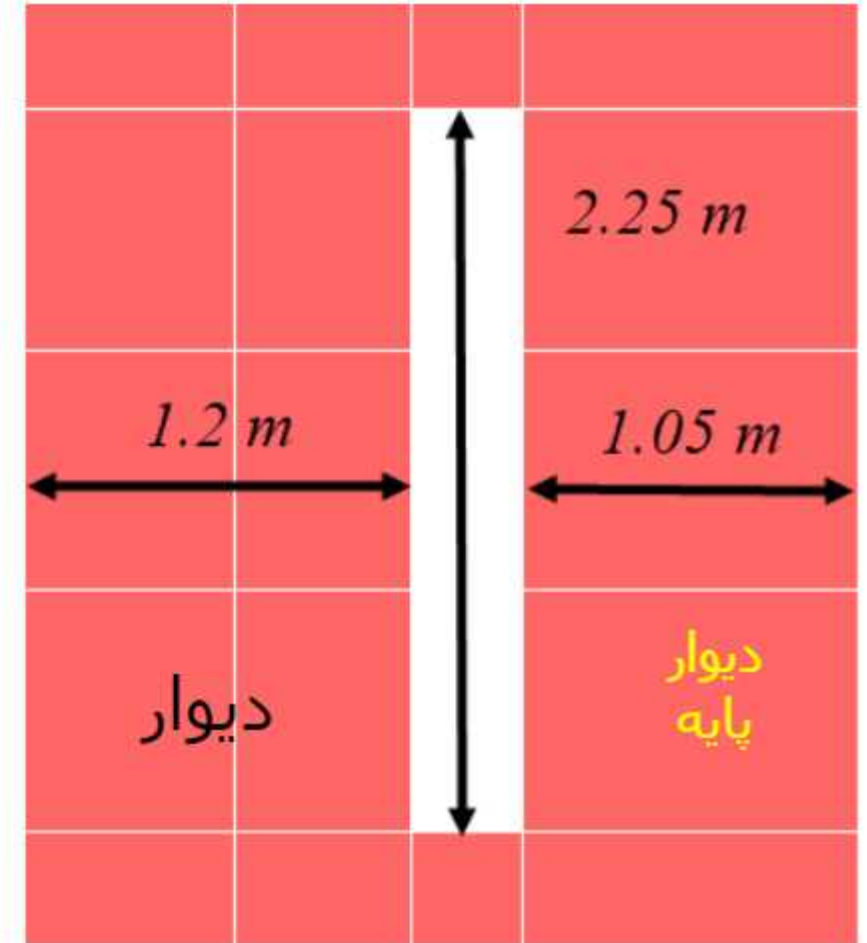
پ- در مواردی که $h_w/l_w \geq 2$ و $2.5 < (l_w/b_w) \leq 6$ باشد، قطعه‌ی قائم دیوار یا دیوار پایه را می‌توان به جای رعایت ضوابط قسمت (ب) این بند، با رعایت بند ۱-۶-۷-۲۰-۹ (الف) تا ۱-۶-۷-۲۰-۹ (پ) طراحی نمود.

اهم ضوابط لرزه ای دیوارهای برشی (ویژه)

$$b_w = 0.4 \text{ m}$$

$$\frac{h_w}{l_w} = \frac{2.25}{1.2} = 1.875 < 2 \rightarrow \text{دیوار}$$

$$\left[\begin{array}{l} \frac{h_w}{l_w} = \frac{2.25}{1.05} = 2.14 > 2 \\ \frac{l_w}{b_w} = \frac{1.05}{0.4} = 2.625 > 2.5 \end{array} \right. \rightarrow \text{دیوار پایه}$$



اهم ضوابط لرزه ای دیوارهای برشی (ویژه)

دیوارهای بتنی ویژه: (حداقل آرماتورها)

۳-۷-۲۰-۹ آرماتورهای قائم و افقی

در دیوارهای سازه‌ای نسبت سطح مقطع آرماتور به کل مقطع دیوار در هیچ یک از دو امتداد قائم و افقی نباید کمتر از ۰/۰۰۲۵ باشد؛ مگر آن که نیروی برشی طرح دیوار، V_u ، از $0.083A_{cv}\lambda\sqrt{f'_c}$ تجاوز نکند. در این حالت برای حداقل میلگرد مورد نیاز افقی در دیوار، ρ_t ، باید ضوابط بند ۶-۱۳-۹ رعایت شوند.

الف- برای آرماتورهای آجدار با قطر ۱۶ میلی متر و کمتر و با تنش تسلیم مساوی و یا بیش‌تر از

۴۲۰ مگاپاسکال: ۰/۰۰۲۰

ب- برای آرماتورهای آجدار با قطر ۱۶ میلی متر و کمتر و با تنش تسلیم کمتر از ۴۲۰ مگاپاسکال:

۰/۰۰۲۵

پ- برای آرماتورهای آجدار با قطر بیش‌تر از ۱۶ میلی متر: ۰/۰۰۲۵

$$V_u \leq 0.50\phi\alpha_c\lambda\sqrt{f'_c}A_{cv}$$

$$\alpha_c = 0.25 \text{ for } h_w/l_w \leq 1.5$$

$$\alpha_c = 0.17 \text{ for } h_w/l_w \geq 2.0$$

اهم ضوابط لرزه ای دیوارهای برشی (ویژه)

دیوارهای بتنی ویژه: (حداقل آرماتورها)

ب- حداقل ρ_t باید برابر با 0.0025 در نظر گرفته شود. $V_u > 0.50\phi\alpha_c\lambda\sqrt{f'_c}A_{cv}$

نشریه ۳۶۰ (دستورالعمل بهسازی):

اگر درصد میلگرد افقی یک دیوار برشی یا قطعه‌ی دیواری، ρ_n ، کمتر از 0.0025 ولی بیشتر از 0.0015 و فاصله میلگردها از یکدیگر کمتر از 45 سانتیمتر باشد، در محاسبه‌ی مقاومت برشی دیوار می‌توان اثر میلگردها را منظور نمود. برای درصد میلگردهای افقی کمتر از 0.0015 ، سهم آرماتور دیوار در مقاومت برشی دیوار را می‌توان مقدار ثابتی براساس مقدار حاصل از $\rho = 0.0015$ در نظر گرفت. مطالعات نشان می‌دهد که وقتی درصد آرماتور عرضی دیوار کمتر از 0.0015 باشد، مقاومت دیوار به میزان آرماتور عرضی حساس نمی‌باشد.

حداکثر مقدار آرماتور افقی (برشی):

۲-۳-۵-۱۳-۹ در هیچ مقطع افقی از دیوار، مقدار V_n نباید بیش‌تر از $0.66\sqrt{f'_c}A_{cv}$ منظور شود.

اهم ضوابط لرزه ای دیوارهای برشی (ویژه)

دیوارهای بتنی ویژه: (طراحی برشی) ۹-۷-۲۰-۹ ضوابط طراحی دیوارهای سازه ای در برش

ضریب بزرگنمایی دینامیکی

اضافه مقاومت خمشی

$$V_e = \Omega_v \omega_v V_u \leq 3V_u$$

۱-۱-۹-۷-۲۰-۹ نیروی برشی طرح V_e مطابق زیر محاسبه می شود:

(۱۸-۲۰-۹)

جدول ۴-۲۰-۹ ضریب اضافه مقاومت Ω_v در مقطع بحرانی

Ω_v	هندسه دیوار
بیشترین مقدار M_{pr}/M_u و 1.50 در ترکیبات باری که بزرگترین Ω_v را بدهد	$h_{wcs}/l_w > 1.50$
1.0	$h_{wcs}/l_w \leq 1.50$

در صورتی که $h_{wcs}/l_w < 2$ باشد،

مقدار ω_v را می توان برابر ۱/۰

فرض نمود. در غیر این صورت

$$\left\{ \begin{array}{l} \omega_v = 0.9 + \frac{n_s}{10} \\ \omega_v = 1.3 + \frac{n_s}{30} \leq 1.80 \end{array} \right.$$

اگر $n_s \leq 6$ باشد:

اگر $n_s > 6$ باشد:

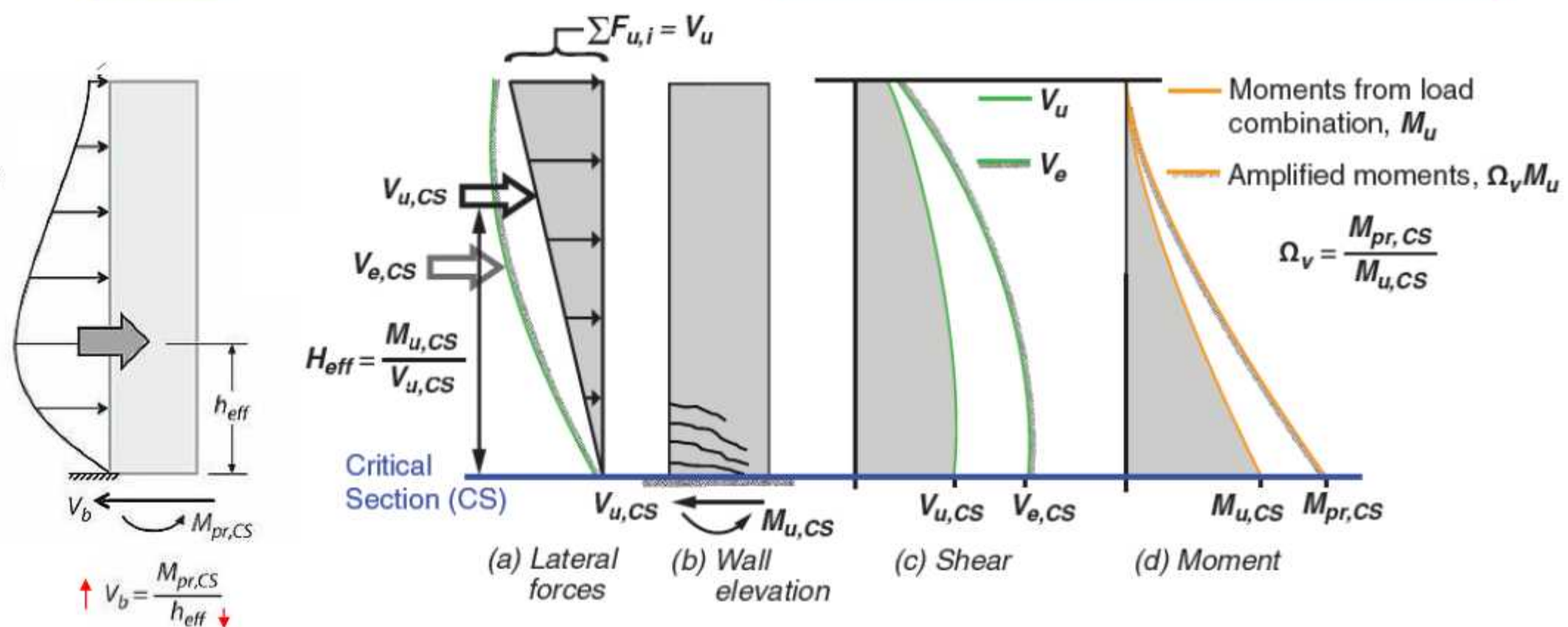
(تعداد طبقات بالای مقطع بحرانی) مقدار n_s نباید کمتر از $0.007h_{wcs}$ منظور شود.

اهم ضوابط لرزه ای دیوارهای برشی (ویژه)

دیوارهای بتنی ویژه: (طراحی برشی)

آیین نامه ACI 318-19 چند ضابطه جدید مربوط به طراحی دیوارها را شامل می شود. یکی از عمده ترین تغییرات اضافه شدن ضابطه جدیدی است که در پاره ای موارد نیازمند بزرگنمایی قابل ملاحظه نیروی برشی طراحی است (بخش ۱۸.۱۰.۳.۱). این ضابطه جدید با توجه به تجربیات بدست آمده این ۱۵ ساله اخیر با استفاده از تحلیل دینامیکی غیرخطی در چندین ساختمان با هسته برشی، بیان شده است که براساس آنها نشان داده شده است که نیروهای برشی طرح ممکن است با توجه به اضافه مقاومت ذاتی دیوار و اثرات آشکار مودهای ارتعاشی بالاتر، بزرگنمایی گردد. در پاره ای حالات، نیروهای برشی طرح بیشتر از دو برابر برش طراحی آیین نامه های قبلی است.

M_{pr} مقاومت خمشی محتمل عضو، با یا بدون بار محوری، در بر گره اتصال که با فرض تنش کششی در میلگردهای طولی حداقل برابر با $1.25f_y$ و ضریب کاهش مقاومت Φ برابر با یک محاسبه می شود.



اهم ضوابط لرزه ای دیوارهای برشی (ویژه)

دیوارهای بتنی ویژه: (طراحی برشی)

n_s	استاتیکی ω_v	دینامیکی ω_v
1	1	1
2	1.1	1.1
3	1.2	1.2
4	1.3	1.28
5	1.4	1.3
6	1.5	1.32
7	1.5	1.34
8	1.6	1.36
9	1.6	1.38
10	1.6	1.4
11	1.7	1.42
12	1.7	1.44
13	1.7	1.46
14	1.8	1.48
15	1.8	1.5

در صورتیکه محاسبات سازه با روش

دینامیکی خطی انجام شده باشد نیازی نیست مقدار ω_v بیشتر از مقداری که از رابطه زیر به دست

$$\omega_v = 1.20 + \frac{n_s}{50} \leq 1.80$$

می آید منظور شود.

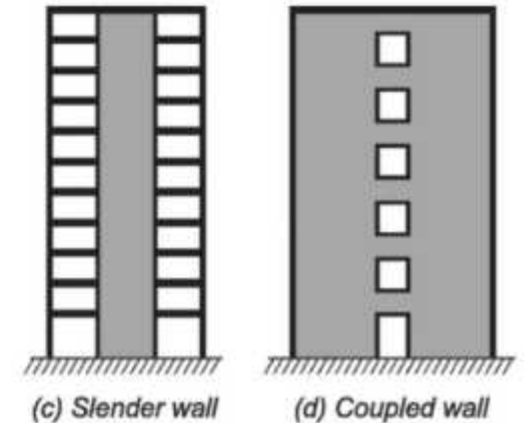
مقدار n_s نباید کمتر از $0.00028h_{wcs}$ منظور شود. (h_{wcs} بر حسب میلیمتر است)

Design Guide on the ACI 318

CRSI Concrete Reinforcing
Steel Institute

14.5.3 Design Shear Force

For relatively slender walls (that is, walls with an overall height to length ratio greater than 2.0) without significant openings, the behavior is much like a flexural cantilever where the critical section for flexure and axial forces is at the base of the wall where flexural yielding can occur. Due to material overstrength and strain hardening of the reinforcement, a wall yielding in flexure will likely develop a moment at the critical section equal to the probable flexural strength, M_{pr} . Thus, the shear capacity of the wall must be sufficient so that M_{pr} can develop at the critical section prior to shear failure. For nonslender walls, flexural strength is relatively high and inelastic response occurs in shear rather than flexural yielding.

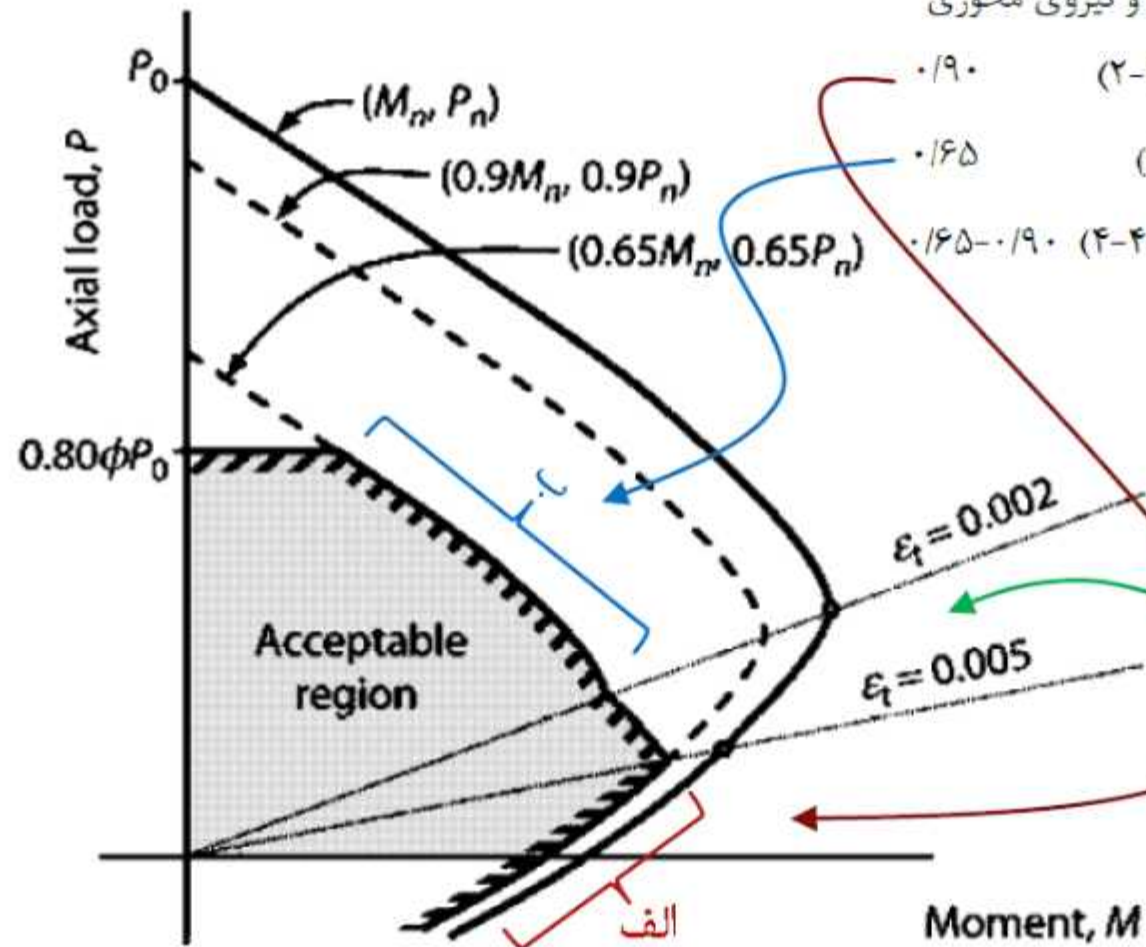


اهم ضوابط لرزه ای دیوارهای برشی (ویژه)

دیوارهای بتنی ویژه: (طراحی برشی)

مقاومت خمشی محتمل عضو، با یا بدون بار محوری، در بر گره اتصال که با فرض تنش کششی در میلگردهای طولی حداقل برابر با $1.25f_y$ و ضریب کاهش مقاومت ϕ برابر با یک محاسبه می شود.

M_{pr}



(۱) لنگر، نیروی محوری، و یا ترکیب لنگر و نیروی محوری

۰/۹۰ الف) مقاطع کشش - کنترل (بند ۲-۴-۷-۹)

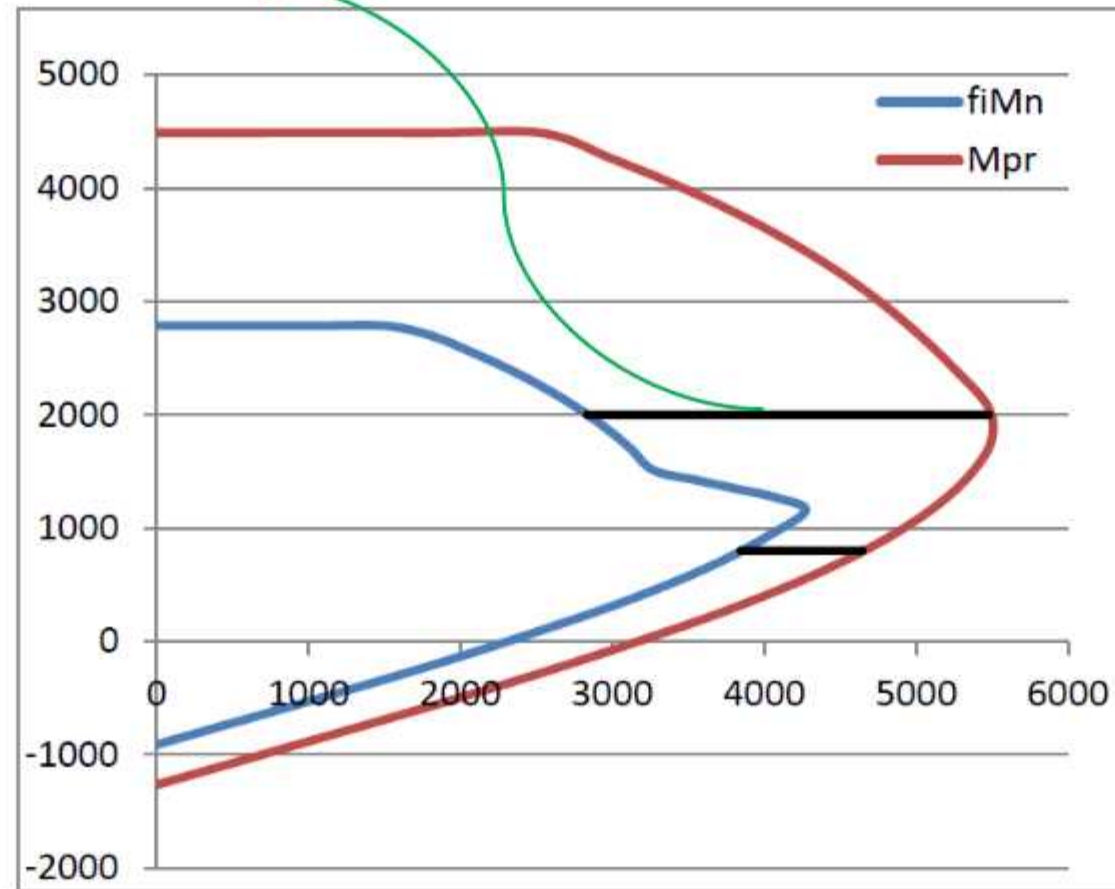
۰/۶۵ ب) مقاطع فشار - کنترل (بند ۳-۴-۷-۹)

۰/۶۵-۰/۹۰ پ) مقاطع در ناحیه انتقال (بند ۴-۴-۷-۹)

$$\phi = 0.65 + 0.25 \frac{(\epsilon_t - \epsilon_{ty})}{0.003}$$

نکته: به منظور محاسبه نسبت M_{pr}/M_u ، این نسبت از بزرگترین نسبت تمام ترکیبات بارگذاری و البته در راستای دیوار تعیین شود.

$$\left. \begin{array}{l} M_{pr} \approx 1.25M_n \\ M_u < \phi M_n = 0.65M_n \end{array} \right\} M_{pr}/M_u > 1.93$$



دکتر مسعود فرزاد

اهم ضوابط لرزه ای دیوارهای برشی (ویژه)

دیوارهای بتنی ویژه: (طراحی برشی)

مقایسه اثر نیروی محوری دیوار

P_u (ton)	$D/C = M_u / \phi M_n$		
	1.0	0.97	0.9
	$\Omega_v = M_{pr} / M_u$		
800	1.21	1.25	1.34
2000	1.93	1.99	2.15

اهم ضوابط لرزه ای دیوارهای برشی (ویژه)

دیوارهای بتنی ویژه: (طراحی برشی)

۷-۹-۷-۲۰-۹

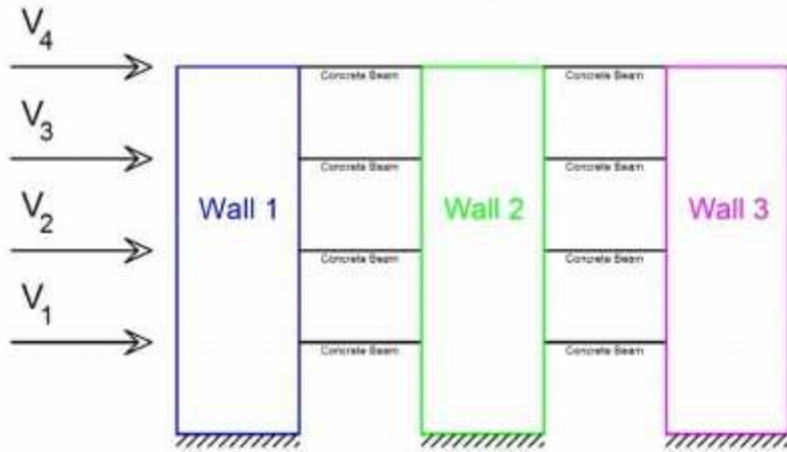
$\phi = 0.60 (92) \rightarrow \phi = 0.75 (98)$

P_u (ton)	$M_{pr}/\phi M_n$ D/C=1	D/C= $M_u/\phi M_n$		ω_v ns=15 استاتیکی	V_e $= \Omega_v \omega_v V_u$	$\phi V_n(98)$ $/\phi V_n(92)$		ETABS		
		0.97	0.9			$\frac{0.75}{3} = 0.25$	$\frac{0.65}{2.4} = 0.25$	$\phi(\text{seismic})$		
		$\Omega_v = M_{pr}/M_u$								
800	1.21	1.25	1.34	1.8	2.25	2.41	1.8	1.93	0.33	0.31
2000	1.93	1.99	2.15	1.8	3.00	3.00	2.4	2.4	0.25	0.25

(برای ساختمانهای بلندتر از ۸ طبقه)

$8 \leq n \rightarrow 1.567 \leq \omega_v$

The question is that according to section 18.10.4.4 in the picture below in each story V_n shall not be taken greater than $0.66 (f'_c)^{0.5} A_{cv}$ and for any one of the individual vertical walls (Wall1, Wall2 or Wall3), V_n shall not be taken greater than $0.83 (f'_c)^{0.5} A_{cw}$, where A_{cv} is the sum of the gross web area for Wall1, Wall2, and Wall3. Is that correct?



Best Regards,

Amir Ashtari,

Dear Amir,

Yes, that is the right interpretation of the code with the understanding of the definitions of A_{cv} and A_{cw} provided in Section 2. It appears that there is a load path such that the three walls shown will support lateral load, thus your interpretation appears correct.

Sincerely,

Technical Staff

اهم ضوابط لرزه ای دیوارهای برشی (ویژه)

دیوارهای بتنی ویژه: (مقاومت برشی)

طبق بند 18.10.4.4 برای همه قطعات قائم دیوار برشی ویژه که نیروی جانبی مشترکی دارند، مقاومت برشی اسمی نباید بیشتر از $0.66\sqrt{f'_c}A_{cv}$ در نظر گرفته شود. برای هر یک از قطعات قائم دیوار به تنهایی مقاومت برشی اسمی نباید بیشتر از $0.83\sqrt{f'_c}A_{cw}$ در نظر گرفته شود، که A_{cv} سطح مقطع ناخالص کل دیوار و A_{cw} سطح مقطع ناخالص قطعه قائم دیوار به تنهایی، در جهت نیروی برشی می باشد.

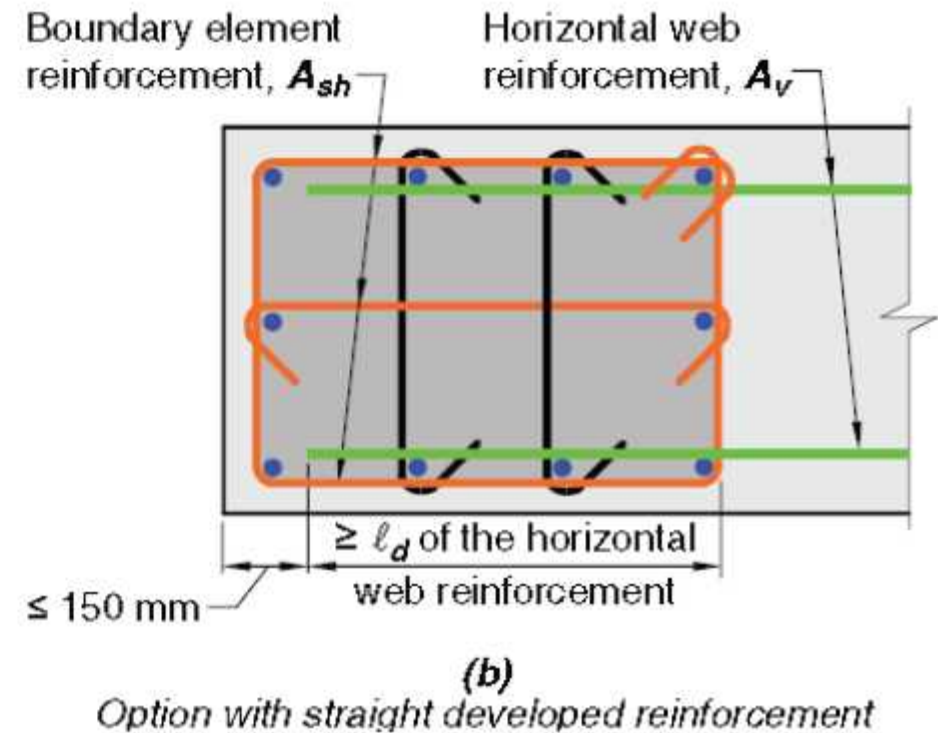
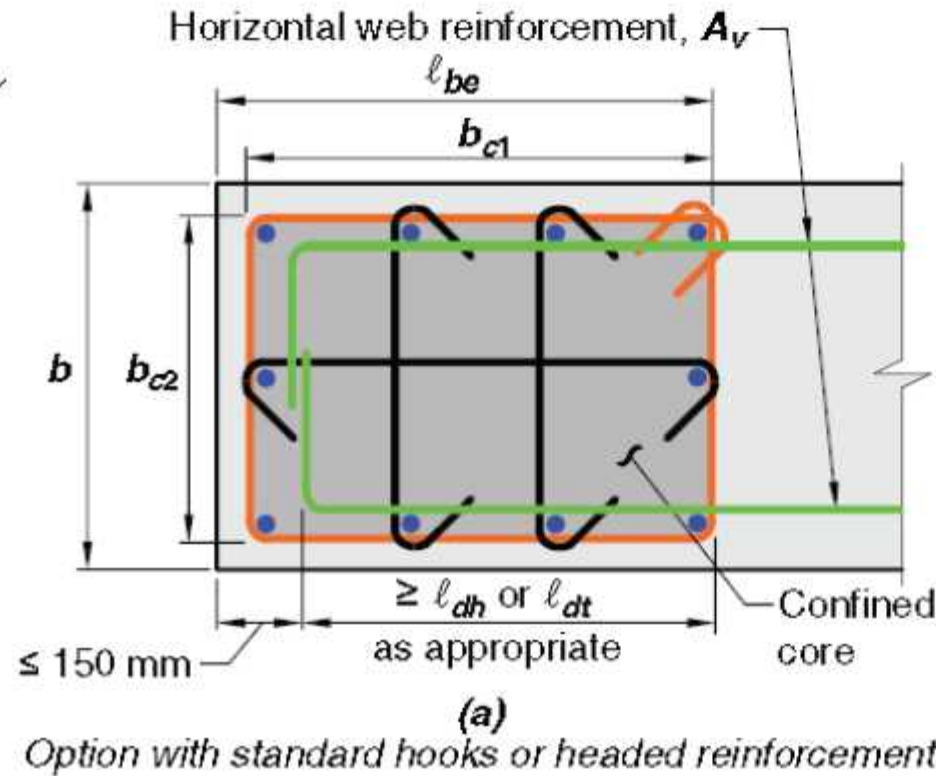
If the factored shear force at a given level in a structure is resisted by several walls or several vertical wall segments of a perforated wall, the average unit shear strength assumed for the total available cross-sectional area is limited to $0.66\sqrt{f'_c}$ with the additional requirement that the unit shear strength assigned to any single vertical wall segment does not exceed $0.83\sqrt{f'_c}$. The upper limit of strength to be assigned to any one member is imposed to limit the degree of redistribution of shear force.

اهم ضوابط لرزه ای دیوارهای برشی (ویژه)

دیوارهای بتنی ویژه: (نکات ویژه)

۴-۴-۷-۲۰-۹

ذ- آرماتورهای افقی در جان دیوار باید تا ۱۵۰ میلی متری انتهای دیوار ادامه یابند.

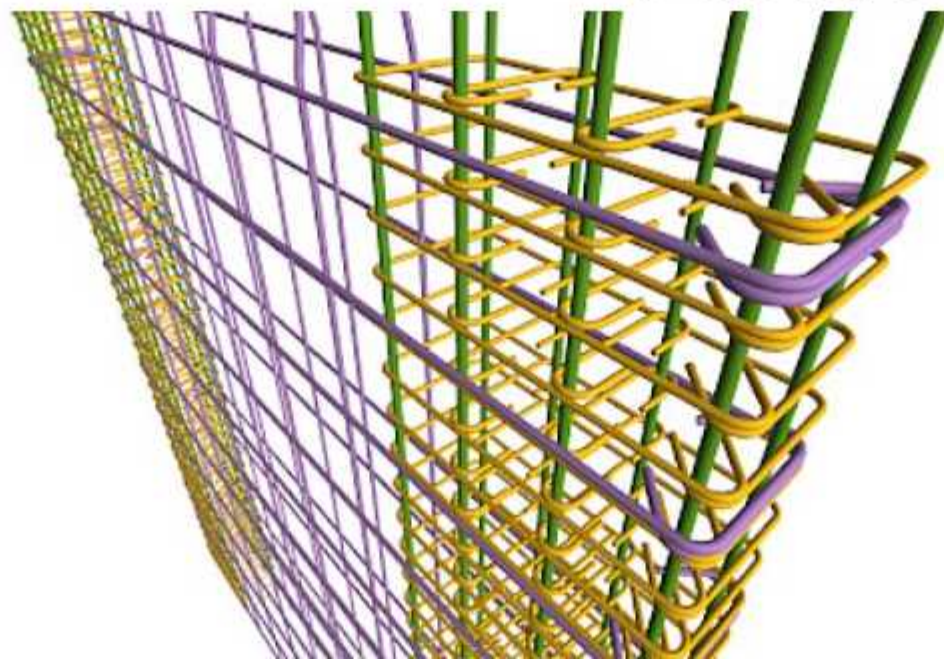


اهم ضوابط لرزه ای دیوارهای برشی (ویژه)

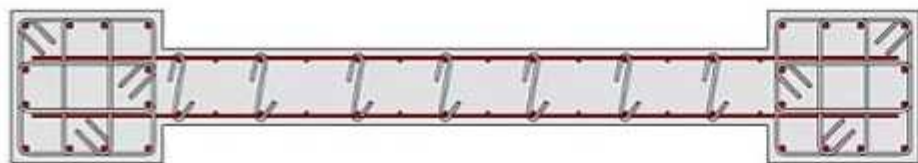
دیوارهای بتنی ویژه: (نکات ویژه)

۹-۲۰-۷-۳ آرماتورهای قائم و افقی

۹-۲۰-۷-۲ فاصله‌ی مرکز تا مرکز میلگردها از یک دیگر در هر دو امتداد قائم و افقی نباید بیش‌تر از ۳۵۰ میلی متر اختیار شود. میلگردهایی که از آنها برای تامین V_n استفاده می‌شود، باید به صورت ممتد بوده و در سطح صفحه‌ی برش توزیع شوند.



الزام دو لایه آرماتور عمودی در دیوارهای لاغرتر، پایداری جانبی ناحیه فشاری را تحت بارهای چرخه ای بعد از تسلیم آرماتورهای کششی قائم افزایش می دهد. در صورتیکه آرماتورهای افقی روی آرماتورهای قائم قرار داده شوند، وصله پوششی آرماتورهای قائم عملکرد بهتری خواهند داشت، **شکل ۲۰-۱۳**.



شکل ۲۰-۱۳ توزیع آرماتورهای افقی و قائم در دیوارها

از آنجاکه یکپارچگی عملکرد وصله های پوششی به هنگام پاسخ غیرارتجاعی خمشی را نمی توان تضمین کرد باید از بکاربردن وصله به خصوص در مقاطع بحرانی پرهیز نمود. در نواحی خارج از این محدوده وصله پوششی باید در وسط و طول دهانه دیوار بوده و برای آرماتور فوقانی محاسبه شود.

اهم ضوابط لرزه ای دیوارهای برشی (ویژه)

دیوارهای بتنی ویژه: (نکات ویژه)

۹-۲۰-۷-۳ آرماتورهای قائم و افقی

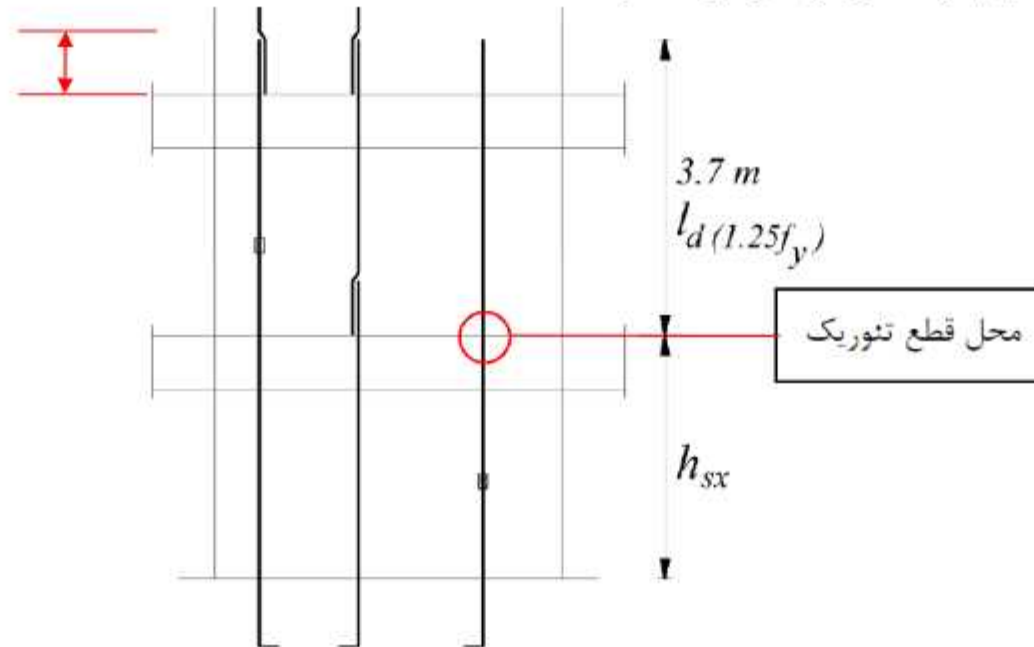
اهم ضوابط لرزه ای دیوارهای برشی (ویژه)

دیوارهای بتنی ویژه: (وصله میلگرد قائم) ۴-۳-۷-۲۰-۹

الف- آرماتورهای طولی، بجز در قسمت فوقانی دیوار، باید تا طولی برابر با حد اقل ۳۷۰۰ میلیمتر بعد از محلی که دیگر از نظر خمشی مورد نیاز نیستند، ادامه داده شده لیکن در هر حال نیازی نیست که بیشتر از l_d از بالای طبقه فوقانی ادامه داشته باشند.

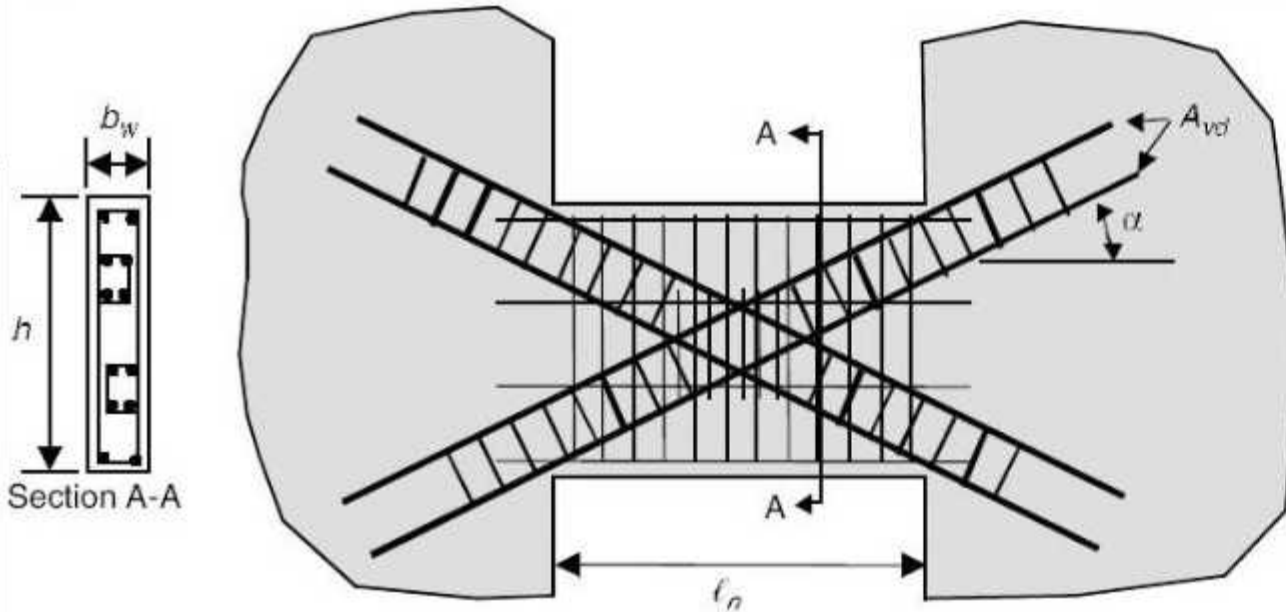
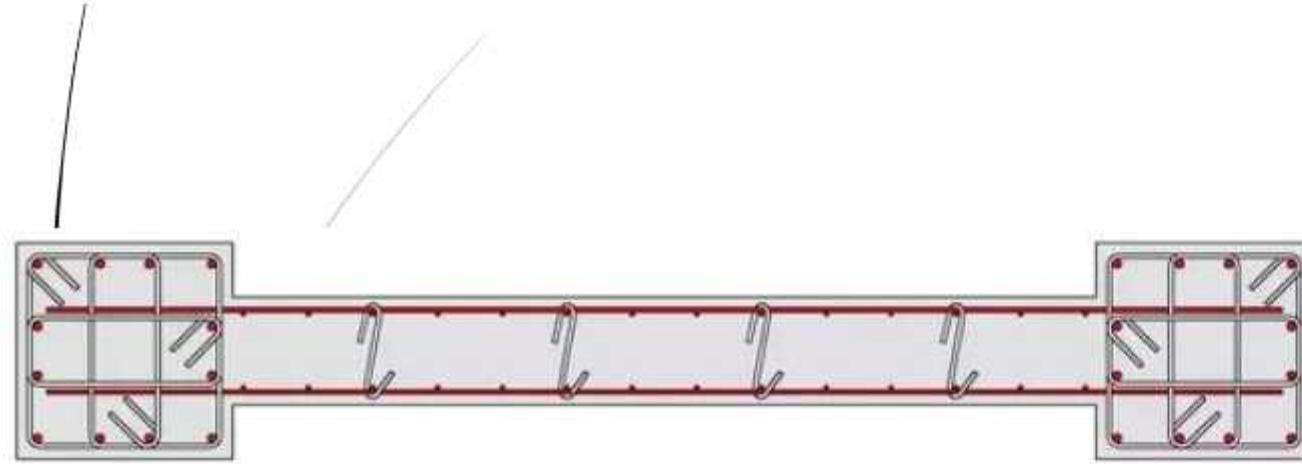
ب- در محلهائی که در اثر تغییر مکانهای جانبی، احتمال تسلیم آرماتورهای طولی وجود دارد، طول مهاری آرماتورها باید $1/25$ برابر طول مهاری محاسبه شده برای تسلیم در کشش در نظر گرفته شود.

$$Max = l_d$$



اهم ضوابط لرزه ای دیوارهای برشی (ویژه)

دیوارهای بتنی ویژه: (نکات ویژه)



۱- طراحی اعضای مرزی

نکات ویژه طراحی
دیوارهای برشی:

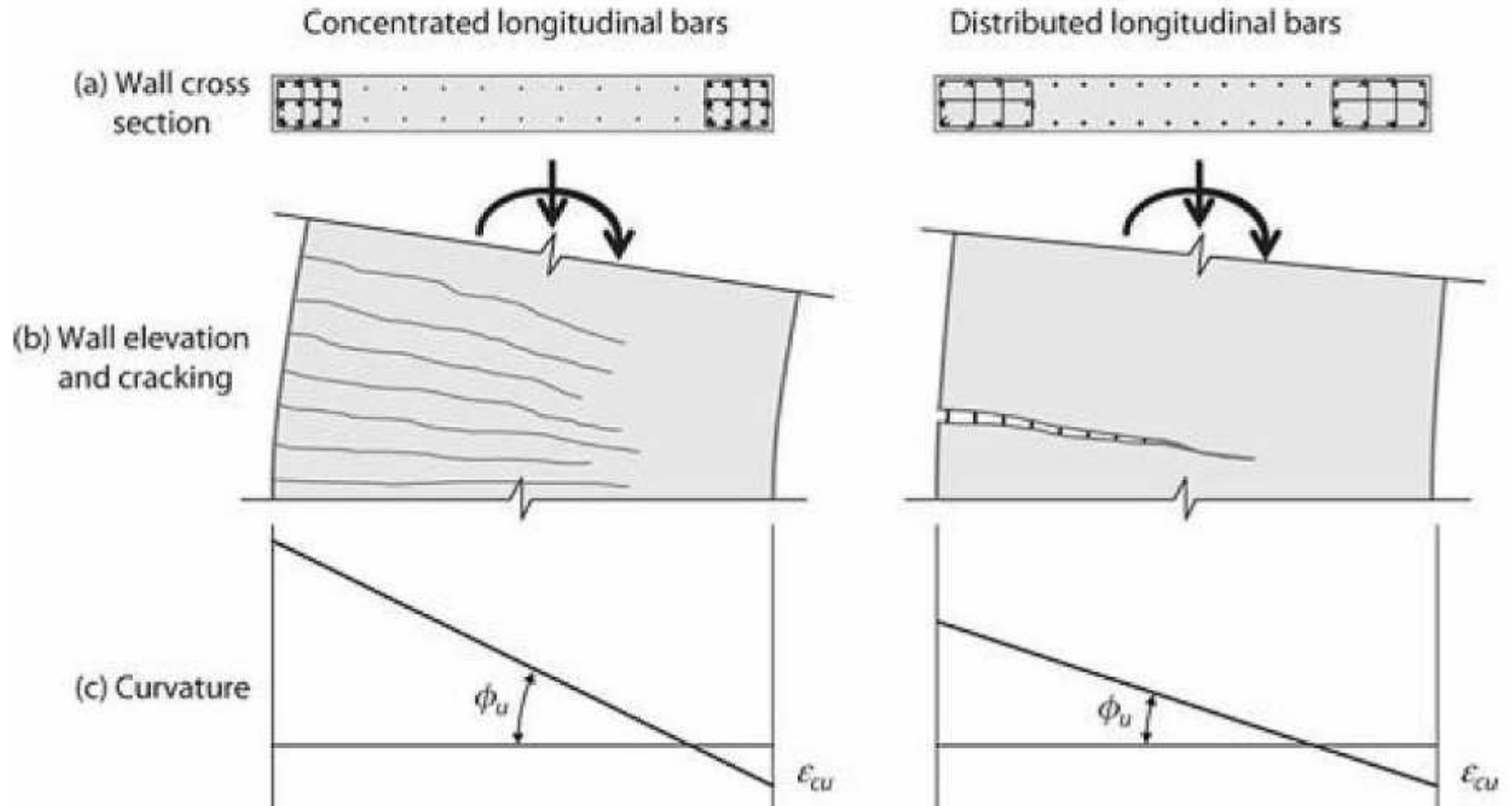
۲- طراحی تیرهای همبند

اهم ضوابط لرزه ای دیوارهای برشی (ویژه)

دیوارهای بتنی ویژه: (نکات ویژه) تاثیر عملکرد اعضای مرزی در بهبود رفتار شکلپذیر

نکته:

ترک های محدود یا تکی باعث تمرکز تغییرشکل های آرماتورهای طولی در یک نقطه شده که علاوه بر کاهش شکلپذیری و استهلاک می گردد موجب گسیختگی زود دیوار و کماتش موضعی آرماتورهای طولی می شود.

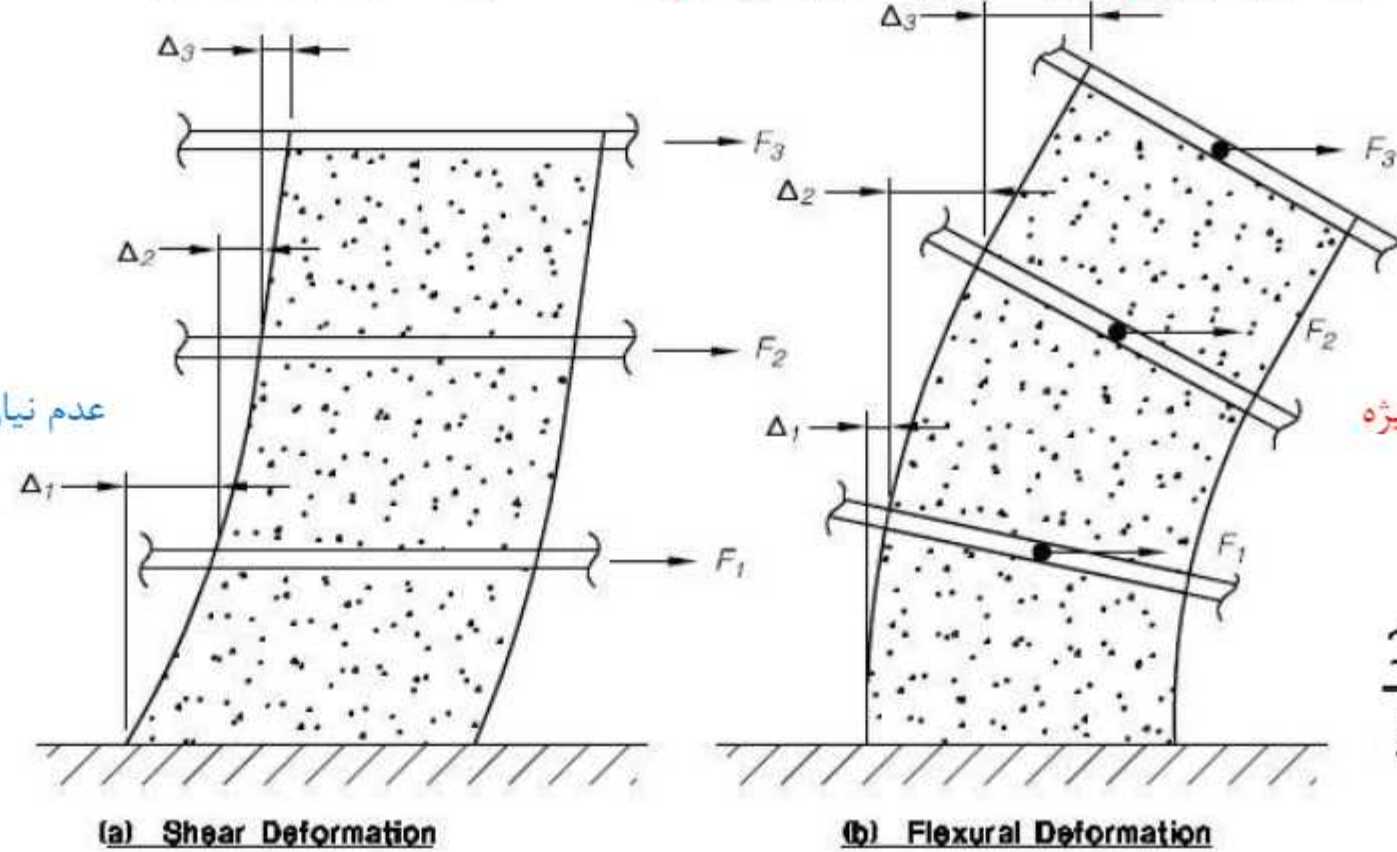


اهم ضوابط لرزه ای دیوارهای برشی (ویژه)

دیوارهای بتنی ویژه: (نکات ویژه)

۱- نیازمند به اعضای مرزی ویژه (بر اساس معیار کرنش)

۲-۴-۷-۲۰-۹



عدم نیاز به اعضای مرزی ویژه



نیازمند اعضای مرزی ویژه



$$\frac{1.5\delta_u}{h_{wcs}} \geq \frac{l_w}{600c}$$



(a) Shear Deformation

(b) Flexural Deformation

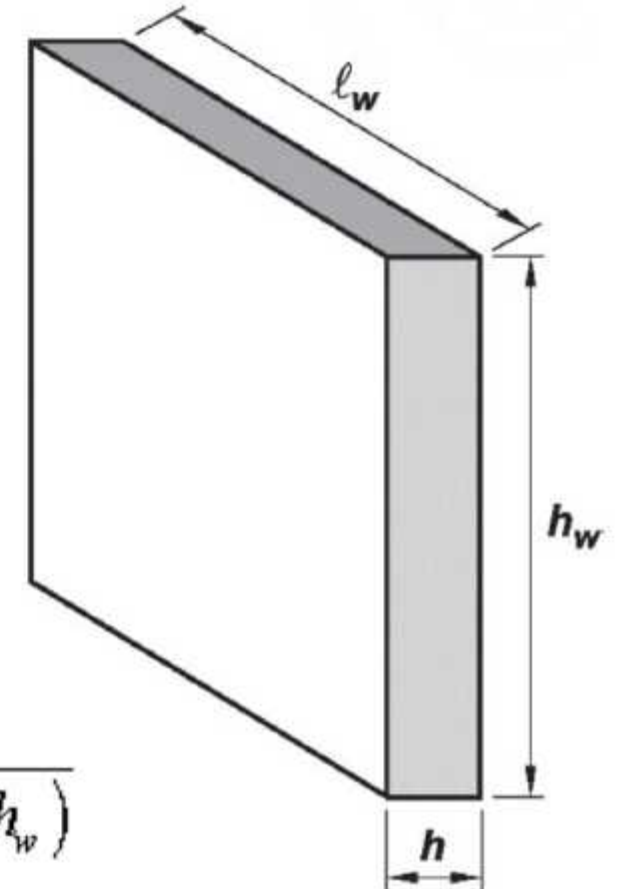
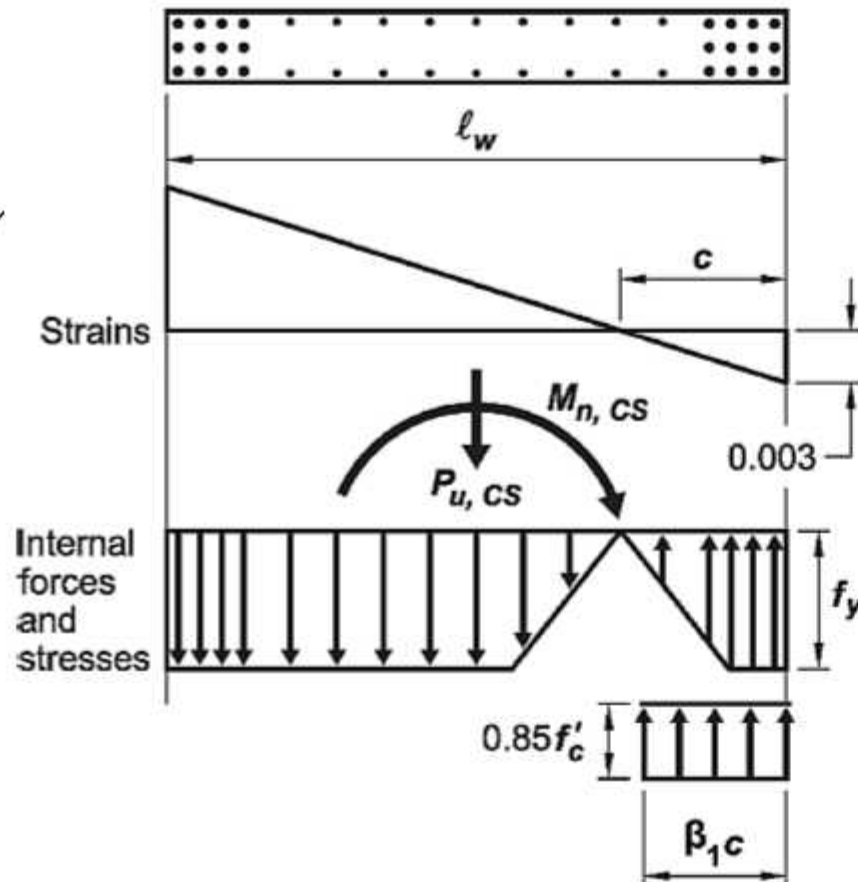
دیوارها و دیوار پایه هائی که در آنها $h_w / l_w < 2.0$

دیوارها و دیوار پایه هائی که در آنها $h_w / l_w \gg 2.0$

اهم ضوابط لرزه ای دیوارهای برشی (ویژه)

دیوارهای بتنی ویژه: (نکات ویژه)

۱- نیازمند به اعضای مرزی ویژه (بر اساس معیار کرنش)

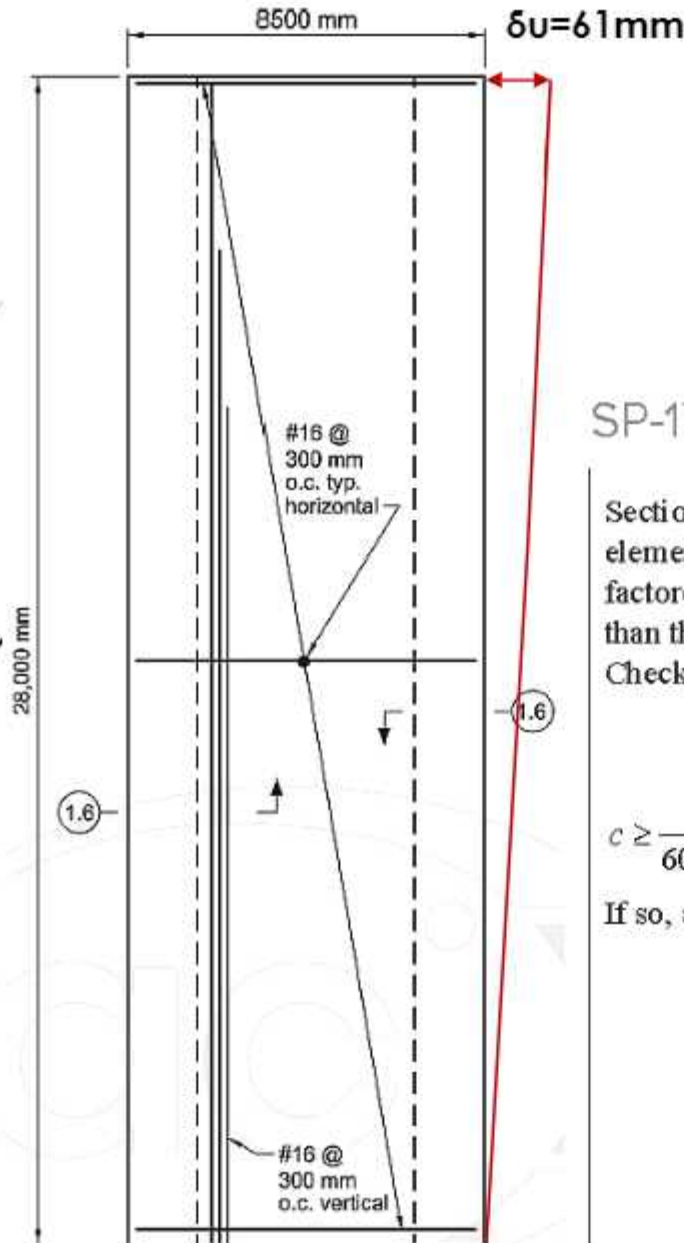


$$c \geq \frac{l_w}{600(1.5\delta_u/h_w)}$$

اهم ضوابط لرزه ای دیوارهای برشی (ویژه)

دیوارهای بتنی ویژه: (نکات ویژه)

۱- نیازمند به اعضای مرزی ویژه (بر اساس معیار کرنش)



SP-17M(14)

Section 18.10.6.2 requires a special boundary element if the neutral axis depth calculated for the factored axial force and factored moment is greater than the value in Eq. (18.10.6.2)

Check if.

$$c \geq \frac{\ell_w}{600(1.5\delta_u/h_w)}$$

If so, a special boundary element is needed.

The interaction diagram spreadsheet calculates the neutral axis depth c , which is 1723 mm. The software that analyzes the structure presents the deflection data for the structure. The value of δ_u from the software is 61 mm and does not include the C_d factor of 5 for a special structural concrete wall from ASCE 7-10.

$$\delta_u/h_w = \frac{(61 \text{ mm})(5)}{(28,000 \text{ mm})}$$

$$\delta_u/h_w = 0.0109$$

Therefore, the value determined from Eq. (18.10.6.2) is:

$$c \geq \frac{8500 \text{ mm}}{600(1.5 \times 0.0109)} = 866 \text{ mm}$$

Because c of 1723 mm is greater than 866 mm, Section 18.10.6.2 does require a boundary element.

اهم ضوابط لرزه ای دیوارهای برشی (ویژه)

دیوارهای بتنی ویژه: (نکات ویژه)

۲- نیازمند به اعضای مرزی ویژه (بر اساس معیار تنش)

۳-۴-۷-۲۰-۹ برای طراحی اجزای مرزی ویژه، می توان به جای استفاده از ضوابط بند ۲-۴-۷-۲۰-۹، از ضوابط این بند استفاده نمود.

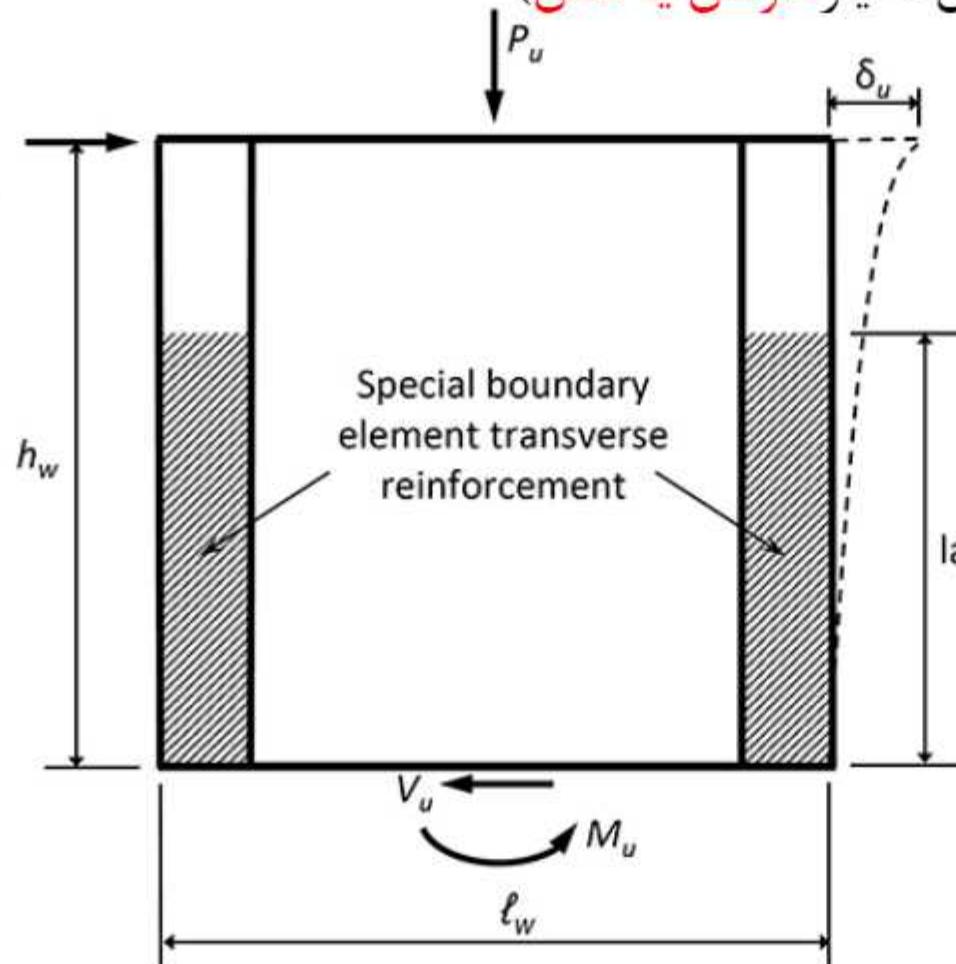
در مواردی که تنش فشاری بتن در دورترین تار فشاری مقطع دیوار تحت اثر ترکیب بارهای ضریب دار، شامل اثر زلزله، از $0.2f'_c$ بیش تر باشد، باید اجزای مرزی ویژه پیش بینی شوند. این اجزا را می توان از مقطعی در امتداد ارتفاع دیوار، که تنش فشاری بتن در آن از $0.15f'_c$ کم تر باشد، قطع کرد. تنش فشاری بتن با فرض توزیع خطی تنش در مقطع دیوار و بر اساس مشخصات مقطع کل محاسبه می شود. در دیوارهای با مقطع U و T، باید عرض موثر بال بر اساس ضوابط بند ۳-۲-۷-۲۰-۹ لحاظ شود.

نکته: در دیگر ضوابط قدیمی تر مانند UBC97 معیار شکلپذیر بودن دیوار و کنترل کننده بودن رفتار خمشی در آن، با محدود کردن نیروی محوری در زیر نقطه تعادل طبق ضابطه $P_u \leq 0.35P$ و یا آیین نامه EUROCODE نسبت $P_u \leq 0.4P$ کنترل می شد.

اهم ضوابط لرزه ای دیوارهای برشی (ویژه)

دیوارهای بتنی ویژه: (نکات ویژه)

۱- نیازمند به اعضای مرزی ویژه (ارتفاع بر اساس معیار کرنش یا تنش)



در ترکیبات بار ضریب دار
شامل زلزله

ارتفاع نیازمند اعضای مرزی
ویژه:

or $\sigma \geq 0.15f_c$

نکته: در معیار تنش
نیازی به ارضای شرط
لاغری دیوار نیست.

بر اساس: معیار تنش - معیار کرنش

اهم ضوابط لرزه ای دیوارهای برشی (ویژه)

دیوارهای بتنی ویژه: (نکات ویژه) ۲- طراحی اعضای مرزی ویژه (ارتفاع آرماتور گذاری مرزی)

به دورگیر نیازی نیست

نسبت آرماتورهای طولی عضو مرزی دیوار $\rho =$

دورگیرها مطابق بند ۲۰-۷-۴-۵ طراحی می شوند
(آرماتورهای عرضی مشابه ستونها در قاب شکلپذیر
زیاد با نیروی محوری کمتر از $0.3Agf'_c$ با فاصله
عمودی ۸ برابر قطر یا ۲۰ سانتیمتر جدول ۹-۲۰-۳)

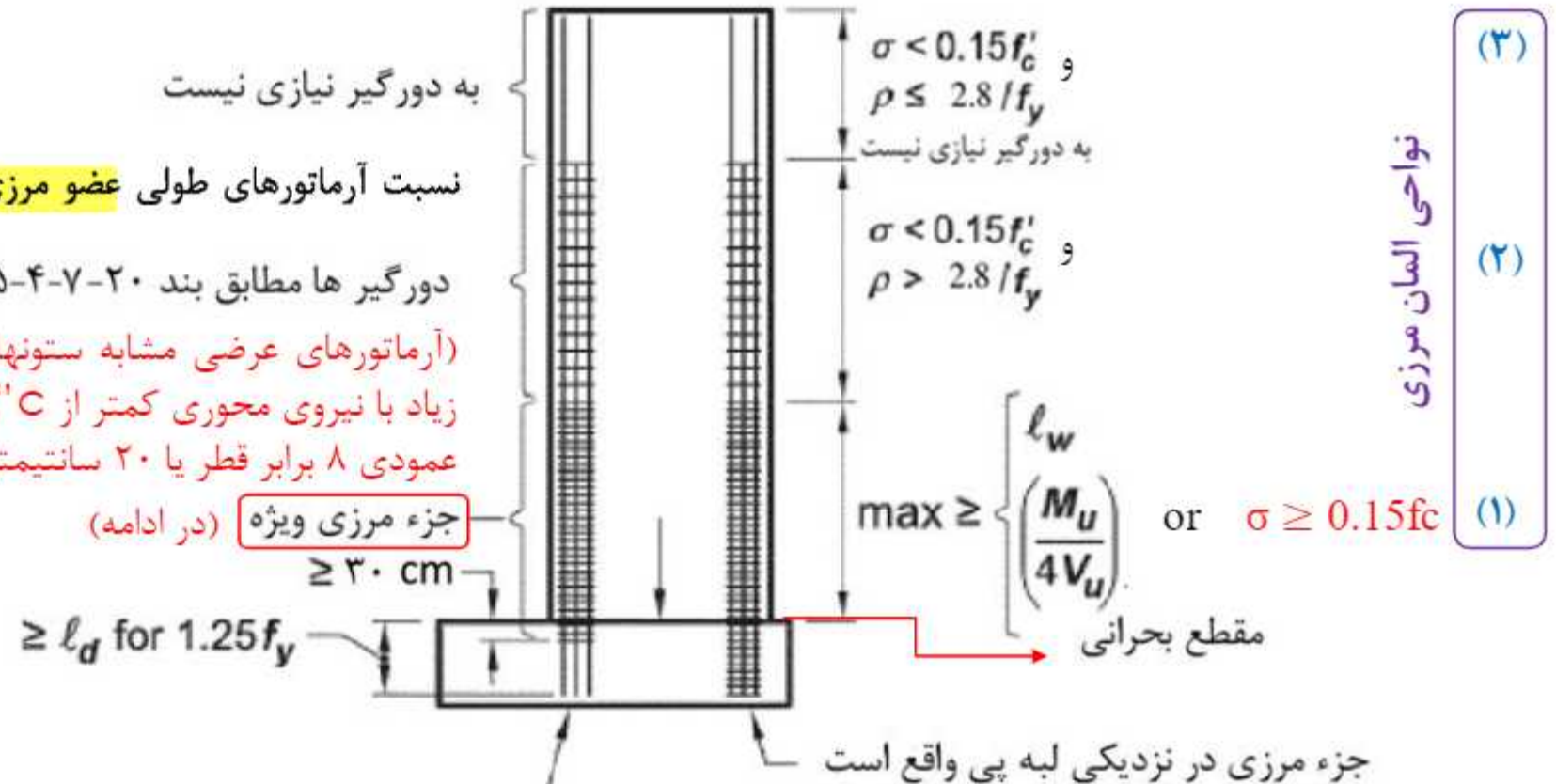
جزء مرزی ویژه (در ادامه)

$\geq 30 \text{ cm}$

$\geq \ell_d$ for $1.25f_y$

جزء مرزی با لبه پی فاصله دارد

دیوار با نسبت $\frac{h_w}{l_w} \geq 2.0$ و یک مقطع بحرانی



نواحی المان مرزی

(۳)

(۲)

(۱)

اهم ضوابط لرزه ای دیوارهای برشی (ویژه)

سامانه اطلاع رسانی کمیته ایرانی نرم افزارهای مهندسی

سوال (۱۲): در صورتیکه دیوار برشی دارای المان ستون در دو انتهای خود باشد، آیا لازم است این ستونها بصورت مستقل طراحی شوند؟ (کد سوال ۰۱۲.۱۳۹۹۱۲۰۱ CCQ)

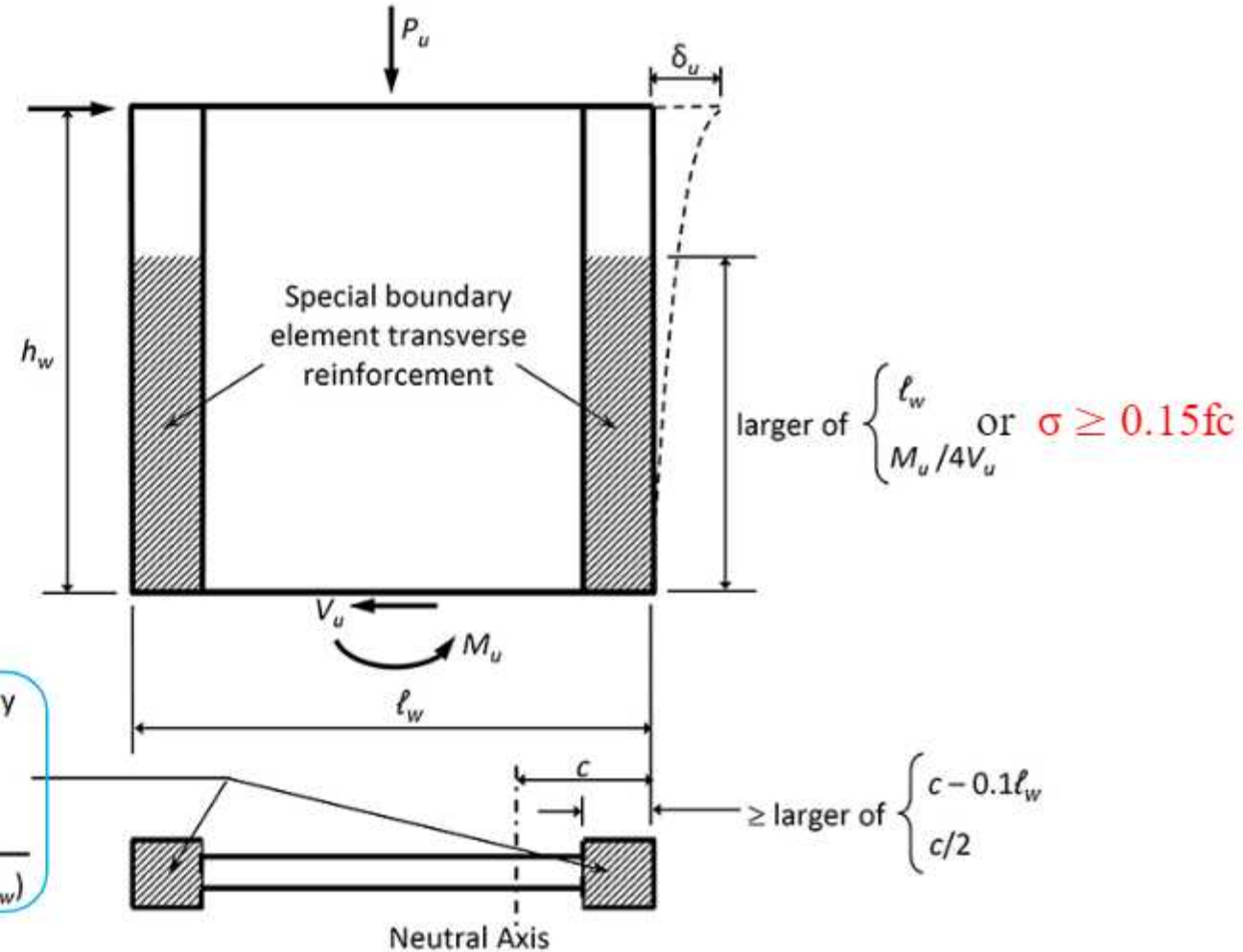
پاسخ: ستونهای مرزی دیوارهای برشی در عملکرد درون صفحه دیوار، بخشی از دیوار محسوب گشته و با دیوار کاملاً یکپارچه می باشند و نمی توان آنها را ستونهایی مستقل در نظر گرفت. لذا تحت ترکیب بارهای دارای نیروهای زلزله در راستای صفحه دیوار، این ستونها نباید بصورت مستقل طراحی شوند. لیکن تحت ترکیب بارهای دارای نیروهای زلزله در راستای خارج صفحه دیوار، لازم است این ستونها طراحی شوند. در این حالت، در صورتیکه طراح، ضریب اصلاح سختی خمشی ستونهای مرزی، حول محور نظیر با سختی عمود بر صفحه دیوار را مشابه ضریب اصلاح سختی عمود بر صفحه دیوار (مثلاً ۰.۲۵) در نظر گرفته باشد، الزامی به رعایت جزئیات آرماتورگذاری ستون، نظیر با ضوابط شکل پذیری سیستم باربر لرزه ای در راستای عمود بر صفحه دیوار نمی باشد. لیکن، در صورتیکه ضریب مذکور، مشابه ضریب اصلاح سختی خمشی ستونها، برابر با ۰.۷ منظور شده باشد، لازم است جزئیات آرماتورگذاری ستون، نظیر با ضوابط شکل پذیری سیستم باربر لرزه ای در راستای عمود بر صفحه دیوار رعایت گردد.

اهم ضوابط لرزه ای دیوارهای برشی (ویژه)

دیوارهای بتنی ویژه: (نکات ویژه) ۳- طراحی اعضای مرزی ویژه (طول مقطع المان مرزی)

۴-۴-۷-۲۰-۹

الف- جزء مرزی باید به صورت افقی تا فاصله‌ای برابر با بیش‌ترین دو مقدار $c - 0.1l_w$ و $\frac{c}{2}$ از دورترین تار فشاری به سمت مرکز مقطع دیوار ادامه یابد. c فاصله‌ی محور خنثی از دورترین تار فشاری است که تحت اثر بار محوری ضریب‌دار به همراه مقاومت خمشی اسمی، که متناظر با تغییر مکان جانبی طرح، δ_u به دست آورده شده است.



معیار کرنش

Special boundary elements required when:

$$c \geq \frac{l_w}{600(1.5\delta_u/h_w)}$$

($C_{max} \geq l_w/4.5$)

اهم ضوابط لرزه ای دیوارهای برشی (ویژه)

دیوارهای بتنی ویژه: (نکات ویژه) ۳- طراحی اعضای مرزی ویژه (عرض مقطع المان مرزی)

۴-۴-۷-۲۰-۹

ب- عرض ناحیه‌ی فشاری ناشی از خمش، b ، در طول افقی،

نکته:

-1

$$b \geq \frac{h_u}{16}$$

-2

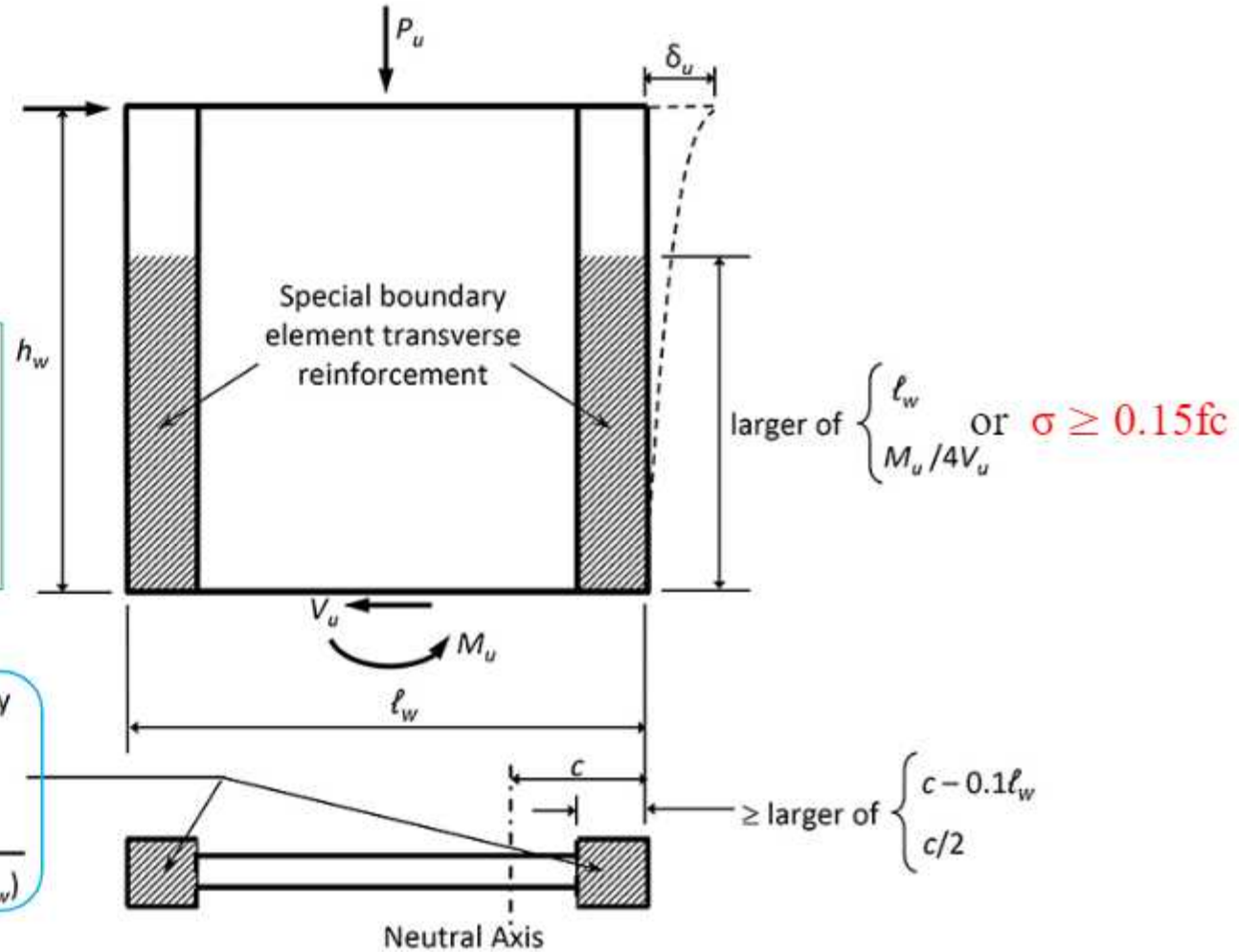
در صورتیکه $\frac{c}{l_w} \geq \frac{3}{8}$ باشد باید $b \geq 30 \text{ cm}$

= h_u طول آزاد دیوار یا دیوار پایه در محل تارهای فشاری ماکزیمم

$(b \geq \frac{h_u}{10})$
پیشنهاد
پروفسور میلی
در ناحیه ۱

معیار کرنش:

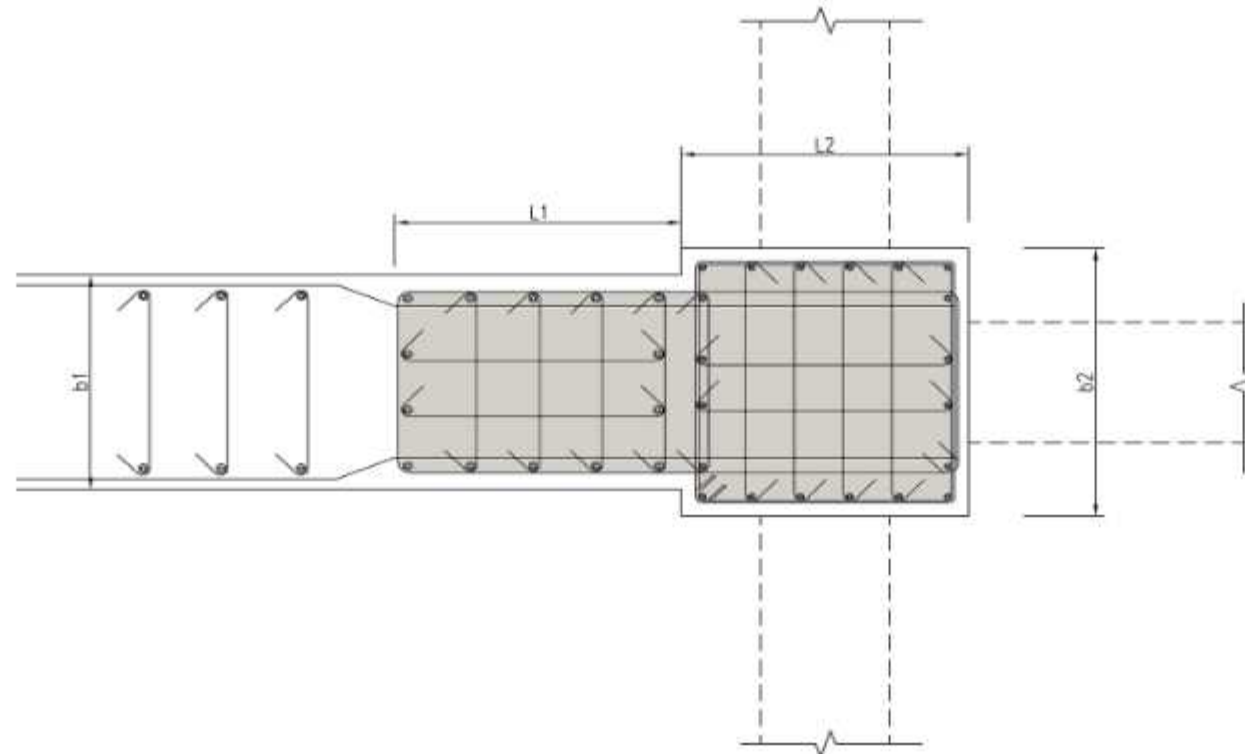
Special boundary elements required when:
 $c \geq \frac{l_w}{600(1.5\delta_u/h_w)}$



اهم ضوابط لرزه ای دیوارهای برشی (ویژه)

دیوارهای بتنی ویژه: (نکات ویژه) ۳- طراحی اعضای مرزی ویژه (عرض مقطع المان مرزی)

اگر b در طول C متغیر باشد، باید از مقدار متوسط یا نماینده برای b استفاده شود. به عنوان مثال، در انتهای دیوار یال دار (یا یا ستون متصل، یا عرض مقطع بیش از ضخامت دیوار)، b باید برابر با عرض موثر یال مطابق تعریف بند ۹-۲۰-۷-۲-۳ باشد، اگر C به داخل جان گسترش یابد، باید از یک میانگین وزنی برای b استفاده شود. در انتهای دیوار بدون یال، b باید برابر با ضخامت دیوار باشد.



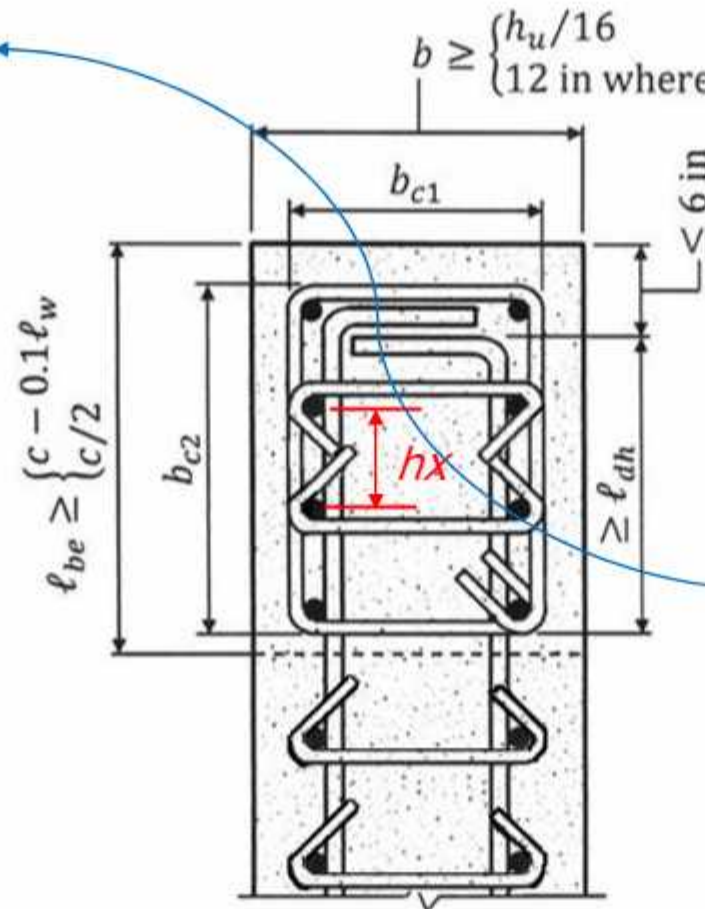
$$b = \frac{b_1 \times L_1 + b_2 \times L_2}{L_1 + L_2}$$

اهم ضوابط لرزه ای دیوارهای برشی (ویژه)

دیوارهای بتنی ویژه: (نکات ویژه) ۴- طراحی اعضای مرزی ویژه (آرماتورگذاری عرضی)

۹-۲۰-۷-۴ اجزای مرزی در دیوارهای سازه‌ای با شکل پذیری زیاد (ویژه)

نیاز به مهار همه آرماتورهای طولی جز مرزی نیست!! فقط نباید فاصله آرماتورهای طولی مهار شده بیش از این ۲ مقدار شود! (یک در میان یا فاصله ۱۵ سانتیمتر هم مطابق شرایط تنگها باید رعایت شود)



$$b \geq \begin{cases} h_u/16 \\ 12 \text{ in where } c/l_w \geq 3/8 \end{cases}$$

$$s \leq \begin{cases} \text{Least dimension of boundary element}/3 \text{ (b or } l_{be}) \\ 6 \times \text{smallest longitudinal bar diameter} \\ s_o \end{cases}$$

$$4 \text{ in} \leq s_o = 4 + \frac{(14 - h_x)}{3} \leq 6 \text{ in (150 mm)}$$

$$h_x \leq \begin{cases} 14 \text{ in (350 mm)} \\ 2b/3 \end{cases}$$

مشابه فواصل آرماتور عرضی ستونهای ویژه

$$A_{sh} \geq \begin{cases} 0.3sb_c \left(\frac{l_{be}b}{b_{c1}b_{c2}} - 1 \right) \frac{f'_c}{f_{yt}} \\ 0.09sb_c \frac{f'_c}{f_{yt}} \end{cases}$$

سطح مقطع آرماتور عرضی



اهم ضوابط لرزه ای دیوارهای برشی (ویژه)

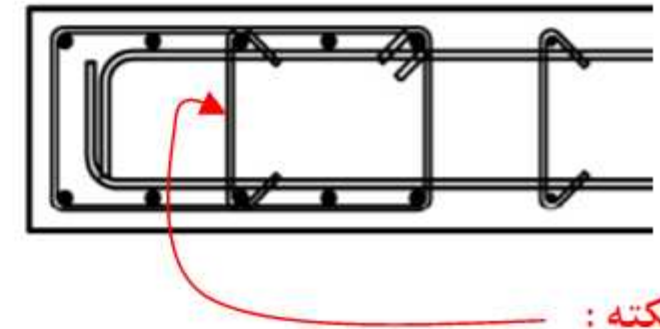
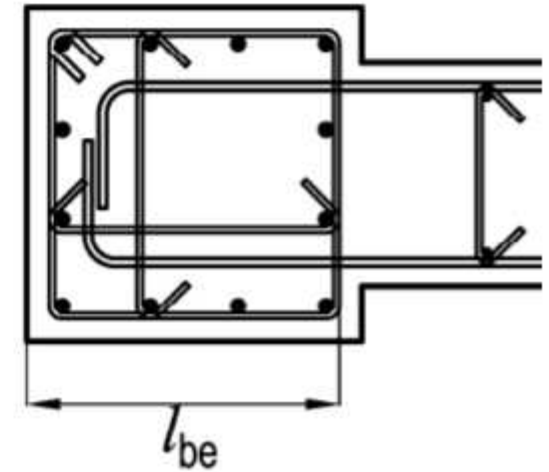
فاصله قائم آرماتورهای عرضی در جز مرزی:

جدول ۹-۲۰-۳ فاصله عمودی آرماتورهای عرضی در جزء مرزی

فاصله عمودی آرماتورهای عرضی	آرماتورهای عرضی مورد نیاز	مقاومت حد تسلیم آرماتورهای اصلی خمشی
کوچکترین مقدار $6d_b$ و 150 میلی متر [۱]	در ناحیه‌ای برابر با بزرگترین مقدار l_w و $M_u/4V_u$ در بالا و پایین مقطع بحرانی [۲]	۴۲۰ مگاپاسکال
کوچکترین مقدار $8d_b$ و 200 میلی متر	در سایر نقاط	
کوچکترین مقدار $5d_b$ و 150 میلی متر	در ناحیه‌ای برابر با بزرگترین مقدار l_w و $M_u/4V_u$ در بالا و پایین مقطع بحرانی [۲]	۵۲۰ مگاپاسکال
کوچکترین مقدار $6d_b$ و 150 میلی متر	در سایر نقاط	

[۱] d_b قطر کوچکترین آرماتور اصلی خمشی است.

[۲] مقطع بحرانی مقطعی است که در آن در اثر تغییر مکان جانبی، امکان جاری شدن آرماتورهای طولی وجود دارد.



نکته:

برخلاف ستونها قلاب دوخت المان مرزی در هر دو انتها باید خم 135° درجه داشته باشد. (صفحه بعد)

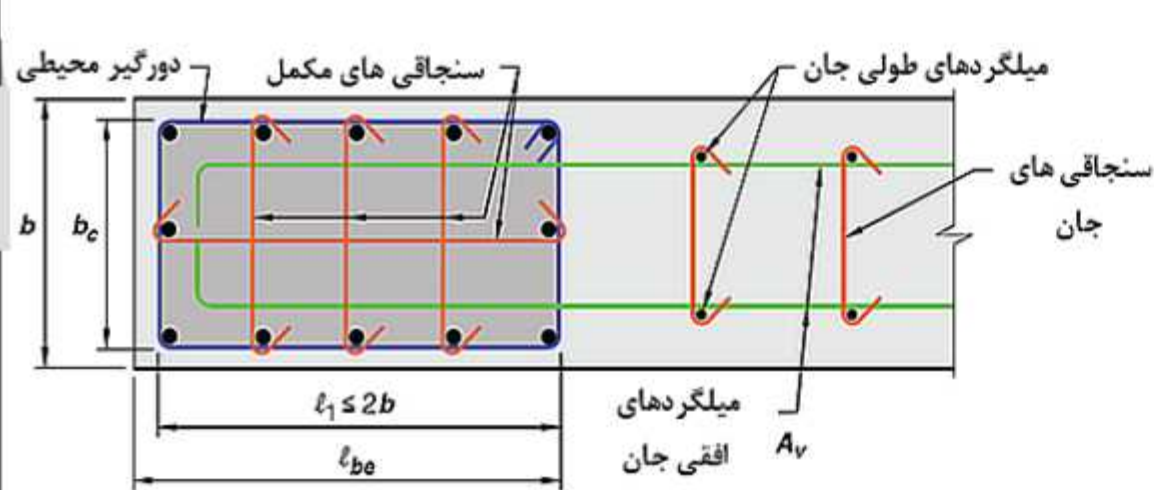
اهم ضوابط لرزه ای دیوارهای برشی (ویژه)

دیوارهای بتنی ویژه: (نکات ویژه)

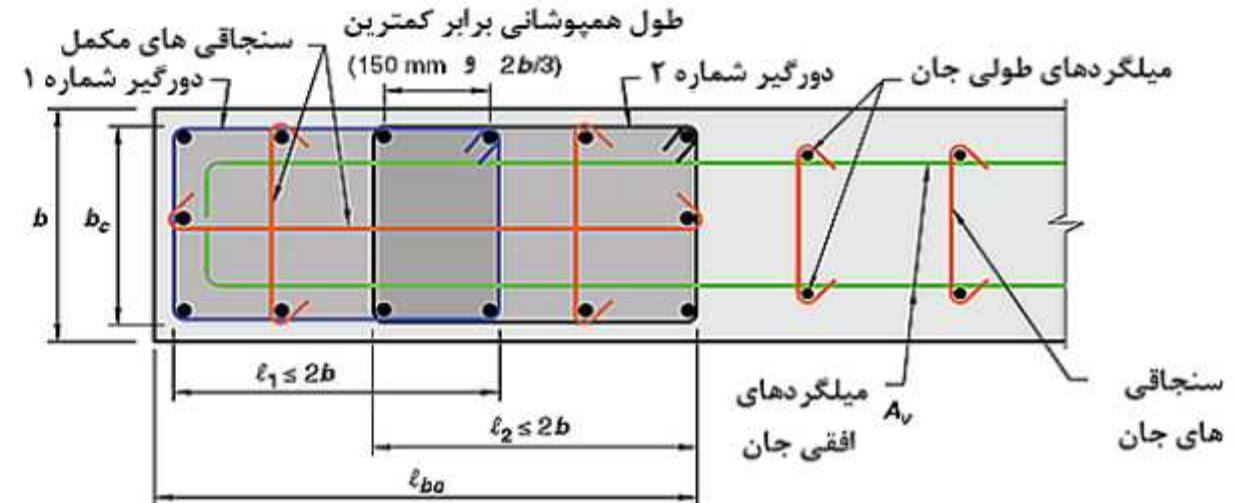
ج- جزئیات آرماتورهای عرضی باید به گونه‌ای باشند که فاصله π_x بین آرماتورهای طولی در امتداد محیط جزء مرزی، که دارای تکیه گاه جانبی هستند از کمترین دو مقدار ۳۵۰ میلیمتر و دو سوم ضخامت جزء مرزی بیشتر باشد. تکیه‌گاه جانبی از طریق قلاب لرزه‌گیر در انتهای یک تنگ عرضی و یا گوشه یک دورگیر تأمین می‌شود. طول هر ساق یک دورگیر نباید از دو برابر ضخامت جزء مرزی بیش‌تر بوده و طول پوششی دو دورگیر مجاور نباید از کوچک‌ترین دو مقدار ۱۵۰ میلی‌متر و یا دو سوم ضخامت جزء مرزی کم‌تر باشد.

۹-۲۰-۷-۴-۴ ارتفاع المان مرزی (ویژه) ۱

خ- آرماتورهای طولی دیوار در محدوده‌ی جان باید در فاصله‌ای مطابق بند ۹-۲۰-۷-۴-۲(ب) در بالا و پایین مقطع بحرانی دارای تکیه‌گاه جانبی شامل گوشه‌ی یک دورگیر و یا یک سنجاقی با قلاب لرزه‌ای در دو انتها باشند. فاصله‌ی قائم آرماتورهای عرضی از یک دیگر نباید از ۳۰۰ میلی بیشتر بوده و قطر آنها باید مطابق بند ۹-۲۱-۶-۲ تعیین شود.



الف- دورگیر محیطی با سنجاقی های مکمل دارای قلاب ۱۳۵ درجه و سنجاقی های با قلاب ۱۳۵ درجه محصور کننده میلگردهای طولی (قائم) جان



ب- دورگیرهای هم پوشاننده با سنجاقی های مکمل با قلاب ۱۳۵ درجه و سنجاقی های با قلاب ۱۳۵ درجه محصور کننده میلگردهای قائم جان

اهم ضوابط لرزه ای دیوارهای برشی (ویژه)

دیوارهای بتنی ویژه: (جمع بندی المان مرزی)

- ۱- در ارتفاع المان مرزی ۱، میلگردهای طولی (قائم) **المان مرزی** به صورت یک درمیان و حداکثر فاصله ۳۵ سانتیمتر مهار شوند.
- ۲- در ارتفاع المان مرزی ۱، **تمام** میلگردهای طولی (قائم) **جان** دیوار باید با سنجاقی یا دورگیر مهار شوند.
- ۳- در ارتفاع المان مرزی ۱، تمام سنجاقی ها باید در **هر دو انتها** قلاب لرزه ای داشته باشند.
- ۴- حداکثر فاصله آرماتورهای عرضی در المان مرزی ۱، ۱۵ سانتیمتر و در **جان دیوار** ۳۰ سانتیمتر است.
- ۵- **طول** ساق دورگیر در جز مرزی ۱، حداکثر ۲ برابر عرض جز است.

اهم ضوابط لرزه ای دیوارهای برشی (ویژه)

۹-۱۳-۷-۴ تکیه‌گاه جانبی آرماتورهای طولی

۹-۱۳-۷-۴-۱ در مواردی که به آرماتورهای طولی برای تامین مقاومت محوری فشاری نیاز است، و سطح مقطع کل آرماتور طولی A_{st} از یک درصد مساحت کل مقطع، $0.01A_g$ ، بیشتر است، باید از تنگ‌های عرضی برای مهار آرماتورهای طولی استفاده شود.

۹-۲۱-۶-۲ تنگها

۹-۲۱-۶-۲-۱ تنگها باید از حلقه‌های بسته میلگردهای آجدار تشکیل شده و فواصل آنها از یکدیگر شرایط زیر را تامین کنند

ب- فاصله مرکز به مرکز تنگها نباید از هیچیک از مقادیر زیر بیشتر باشد

- ۱۶ برابر قطر میلگرد طولی

- ۴۸ برابر قطر میلگرد عرضی

- کوچکترین بعد عضو

۹-۲۱-۶-۲-۲ قطر تنگها باید حداقل برابر مقادیر زیر باشد:

الف- قطر ۱۰ میلیمتر برای میلگرد طولی تا قطر ۲۲ میلیمتر.

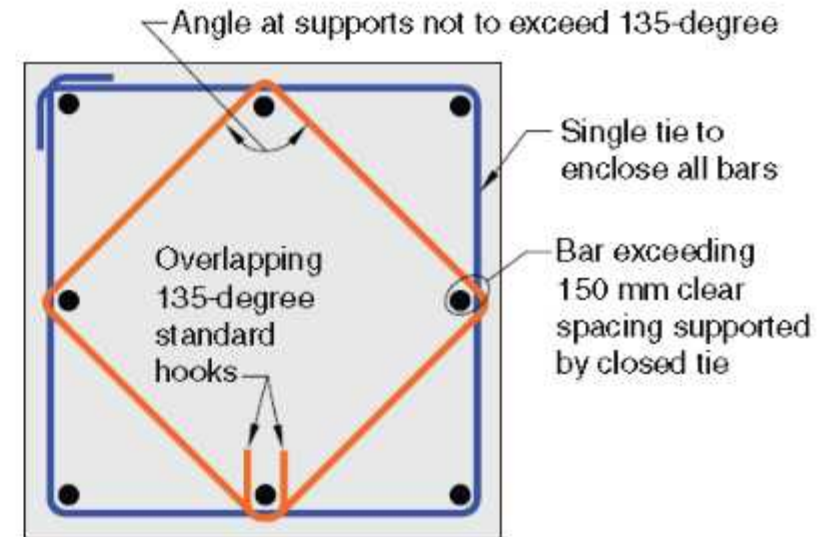
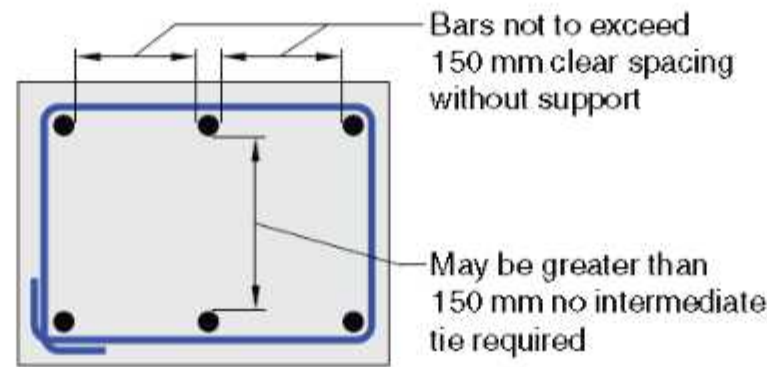
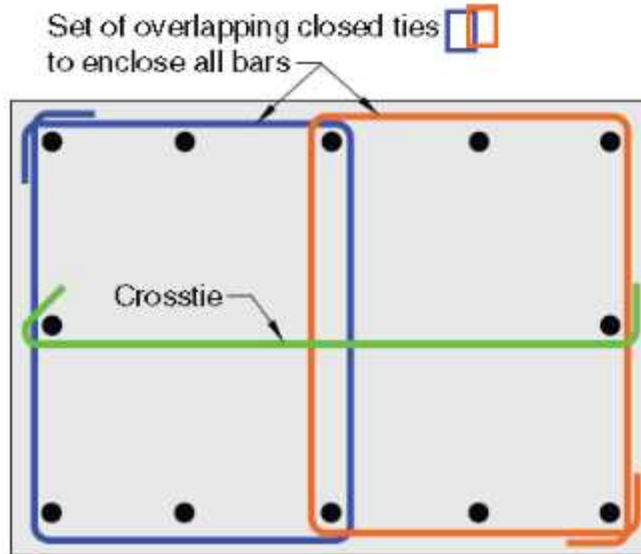
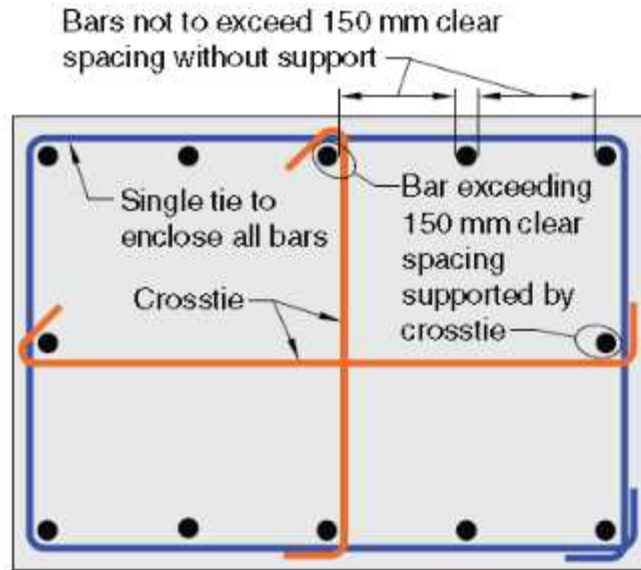
مهار آرماتور جان دیوار محدوده خارج از المان مرزی ویژه (۱)

اهم ضوابط لرزه ای دیوارهای برشی (ویژه)

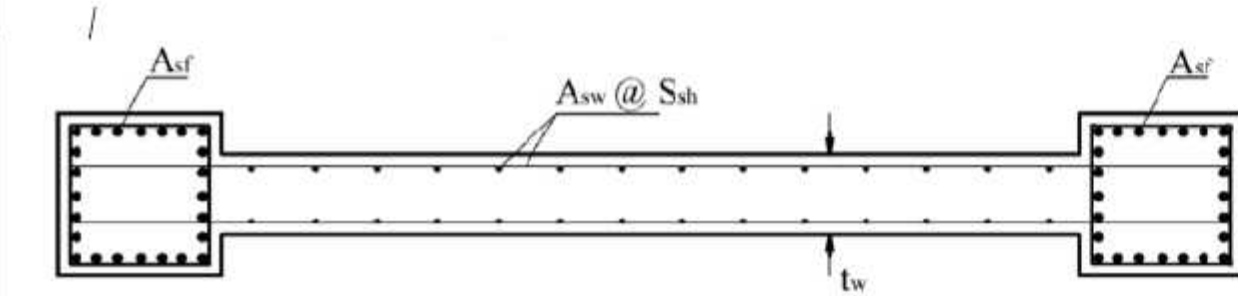
۹-۲۱-۶-۲-۴ تنگهای مستطیلی باید شرایط زیر را ارضا کنند

الف- هر میلگرد طولی واقع در گوشه مقطع و سایر میلگردهای طولی بصورت یک در میان باید توسط خم با زاویه کمتر یا مساوی ۱۳۵ درجه مهار شود.

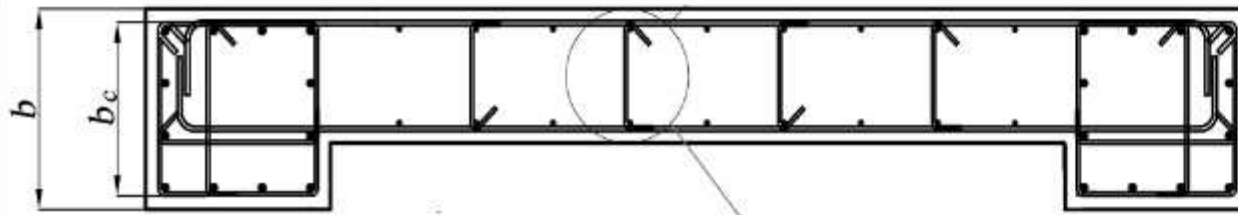
ب- میلگرد طولی بدون مهار جانبی نباید فاصله آزاد بیش از ۱۵۰ میلیمتر از میلگرد طولی مهار شده داشته باشد.



اهم ضوابط لرزه ای دیوارهای برشی (ویژه)



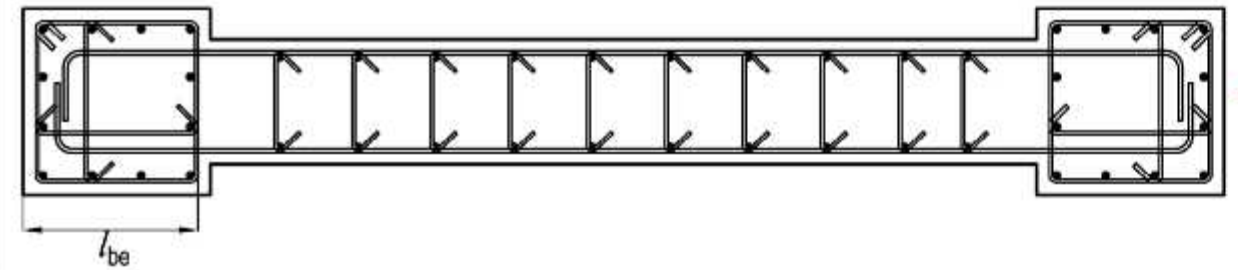
Ties not required



Ties per 18.10.6.5

فاصله از جدول
۳-۲۰-۹

میلگردهای قائم باید مهار شوند. }
میلگرد های قائم برای تحمل فشار لازم باشد.
(3)
 $A_{sf} > 0.01 A_g$



Special boundary element

≥ 300 mm

$$\sigma < 0.15f'_c$$

$$\rho \leq \frac{2.8}{f_y}$$

$$\sigma < 0.15f'_c$$

$$\rho > \frac{2.8}{f_y}$$

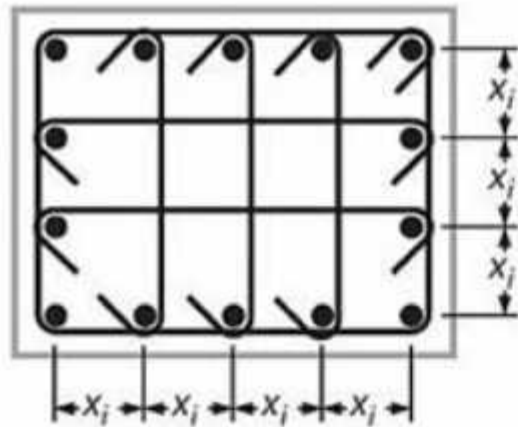
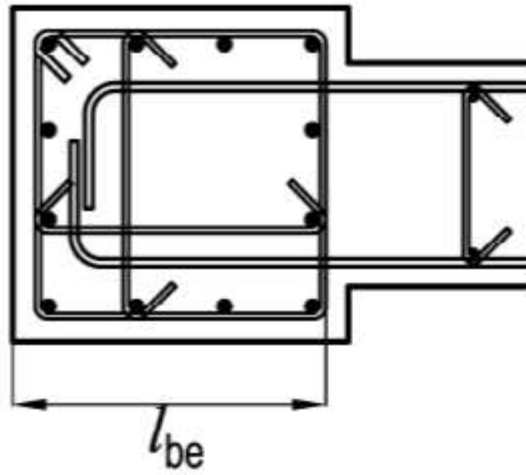
$$\sigma > 0.2f'_c$$

اهم ضوابط لرزه ای دیوارهای برشی (ویژه)

تفاوت آرماتور عرضی در المان مرزی ویژه (ناحیه ۱) و ستون در قاب خمشی ویژه ($P > 0.3A_g.F_c$):

۱- در المان مرزی ویژه ($P > 0.2A_g.F_c$) نیاز به مهار **تمام** آرماتورهای طولی **نیست** مگر فاصله آرماتورهای طولی مهار شده از 350mm یا $2/3$ عرض جز مرزی بیشتر شود ولی در ستون قاب ویژه در $P > 0.3A_g.F_c$ **تمام** آرماتورهای طولی **باید** با قلاب لرزه ای مهار شوند.

۲- سنجاقی های دوسر 135° در دو انتها در **تمام ارتفاع المان مرزی** باید رعایت شود ولی شرایط مهار برای ستونهای پرفشار ($P > 0.3A_g.F_c$) تنها در **ابتدا و انتهای ستون** رعایت می شود و در میانه شرایط آرماتور عرضی ستون **عادی** است.



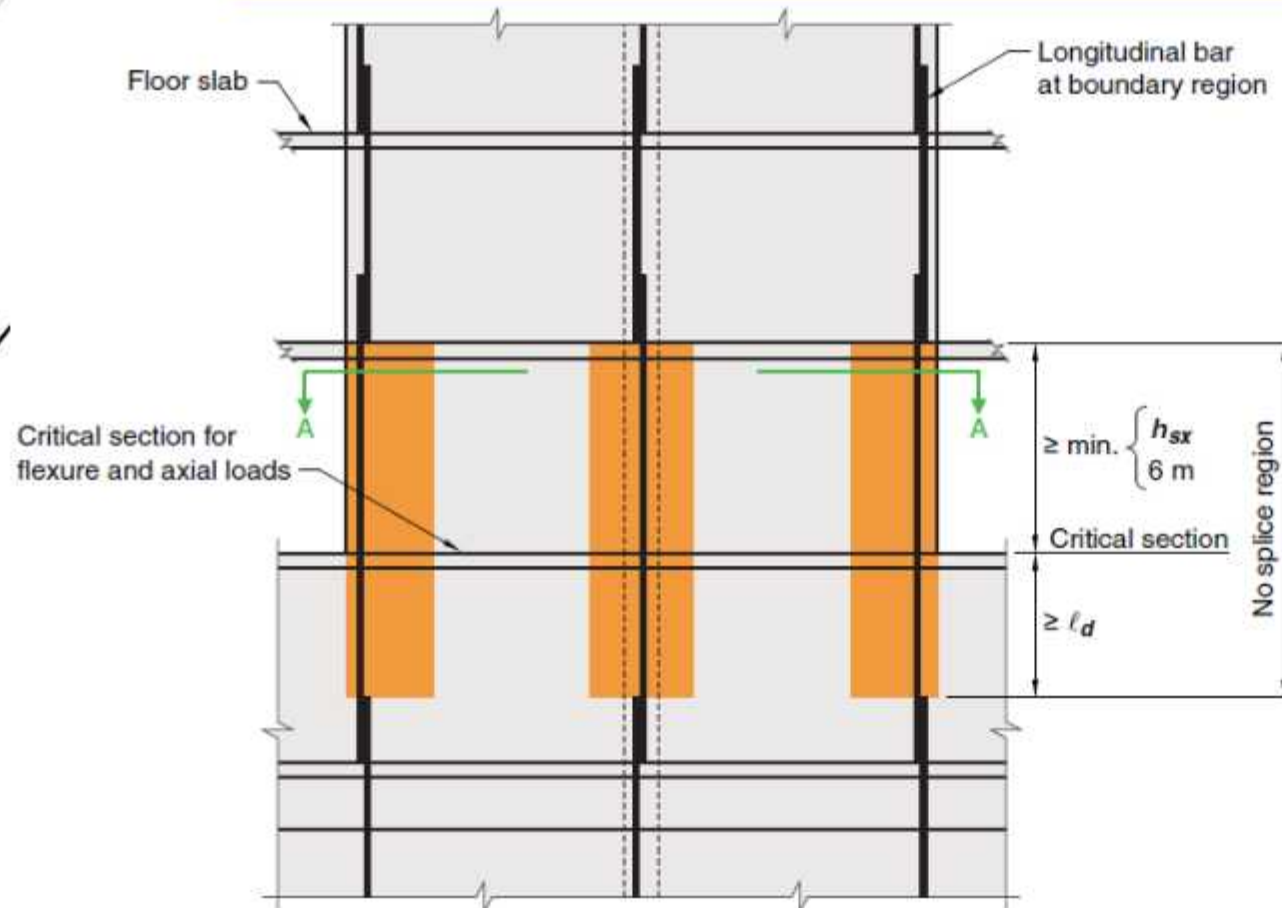
اهم ضوابط لرزه ای دیوارهای برشی (ویژه)

پ- در نواحی مرزی در مقاطع بحرانی دیوار که در آنها در اثر تغییر مکان های جانبی احتمال جاری شدن آرماتورهای طولی وجود دارد استفاده از **وصله های پوششی** برای آرماتورهای طولی در طولی برابر با کمترین دو مقدار ۶۱۰۰ میلیمتر و ارتفاع طبقه h_{sx} در بالای مقطع و l_d از نزدیک ترین انتهای وصله در زیر مقطع مجاز نمی باشد.

دیوارهای بتنی ویژه: (نکات ویژه)

۵- طراحی اعضای مرزی (وصله)

۴-۳-۷-۲۰-۹



مقطع بحرانی - محل
تشکیل مفصل پلاستیک

اهم ضوابط لرزه ای دیوارهای برشی (ویژه)

دیوارهای بتنی ویژه: (نکات ویژه)

۵-۳-۷-۲۰-۹ دیوارها یا دیوار پایه‌هایی که در آنها نسبت $\frac{h_w}{l_w} \geq 2.0$ بوده و از پایین سازه تا بالای دیوار به طور موثر ادامه دارند، و به گونه‌ای طراحی شده‌اند که در آنها یک مقطع بحرانی برای خمش و بارهای محوری موجود باشد، باید دارای آرماتورهای طولی در دو انتهای قطعه‌ی قائم دیوار بوده و شرایط (الف) تا (ت) در آنها رعایت شوند:

الف- درصد حداقل آرماتورهای طولی در ناحیه‌ای در هر انتهای دیوار به طول $0.15l_w$ و عرضی

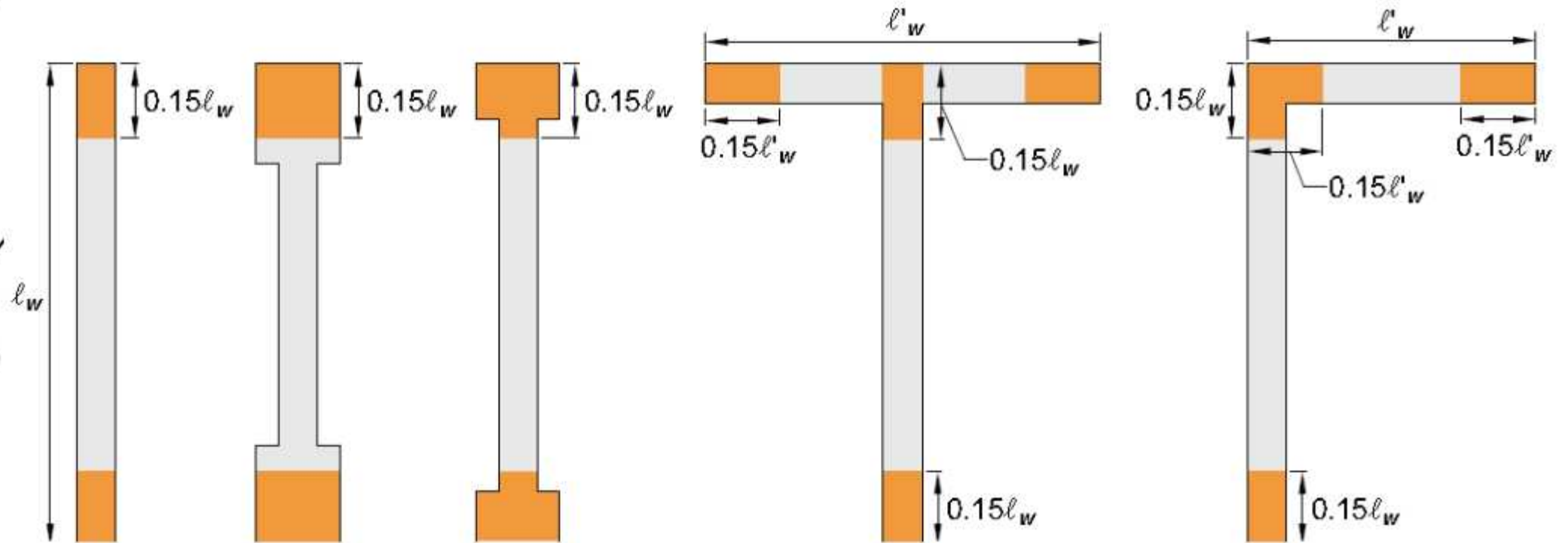
برابر با ضخامت دیوار، برابر $\frac{0.50\sqrt{f'_c}}{f_y}$ باشد. $(f'_c=25, f_y=400, \Rightarrow 0.0064)$
میلی پیشنهاد می‌کند ۱ درصد

ب- آرماتورهای طولی مورد نیاز بر اساس بند (الف) باید به اندازه‌ی حداقل l_w و یا $\frac{M_u}{3V_u}$ در بالا و پایین مقطع بحرانی دیوار ادامه داشته باشند.

پ- نباید بیش‌تر از ۵۰٪ آرماتورهای مورد نیاز در بند (الف) در یک مقطع قطع شوند.

اهم ضوابط لرزه ای دیوارهای برشی (ویژه)

دیوارهای بتنی ویژه: (نکات ویژه)

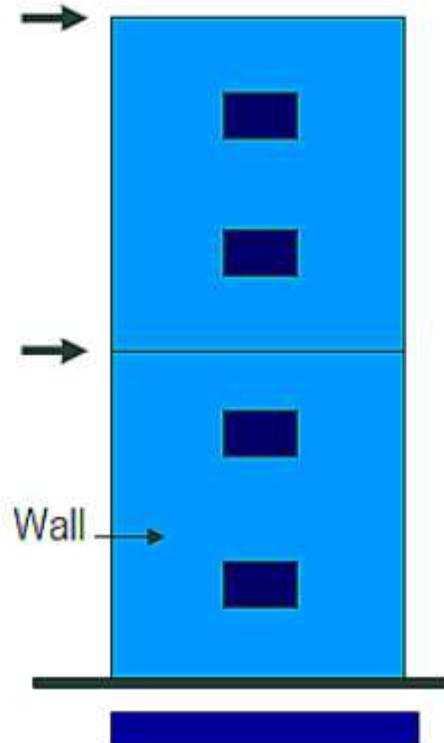


اهم ضوابط لرزه ای دیوارهای برشی (ویژه)

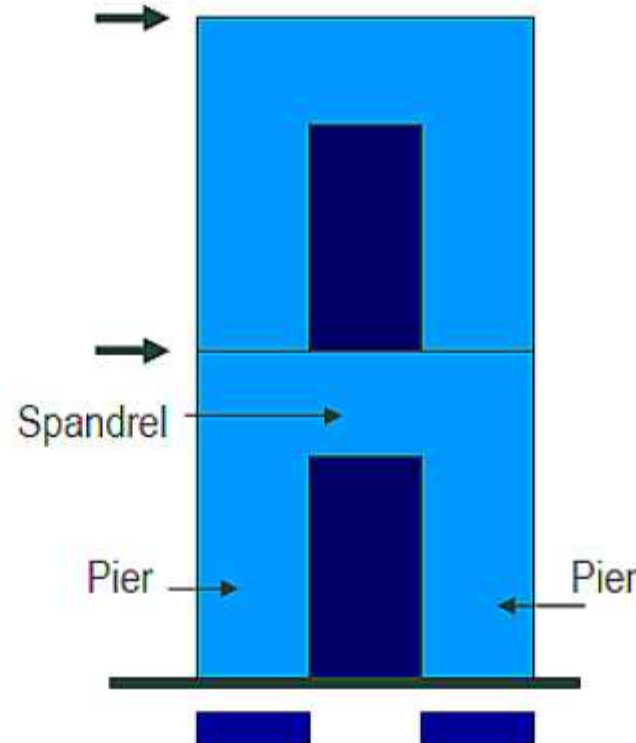
دیوارهای بتنی ویژه: (نکات ویژه)

۶- دیوارهای بازشو دار (کوپله)

Very Small Openings
may not alter wall
behavior



Medium Openings
may convert shear
wall to Pier and
Spandrel System



برخی تحقیقات مانند پژوهش منتشر شده آقایان خالد اصلانی و امید کهنه پوشی از دانشگاه آزاد سمنان نشان می دهد که چنانچه ابعاد این بازشو کمتر از ۲۵ درصد ابعاد دیوار و در میانه سطح آن باشد، می توان از اثرات آن صرف نظر کرد. (شکل سمت چپ)



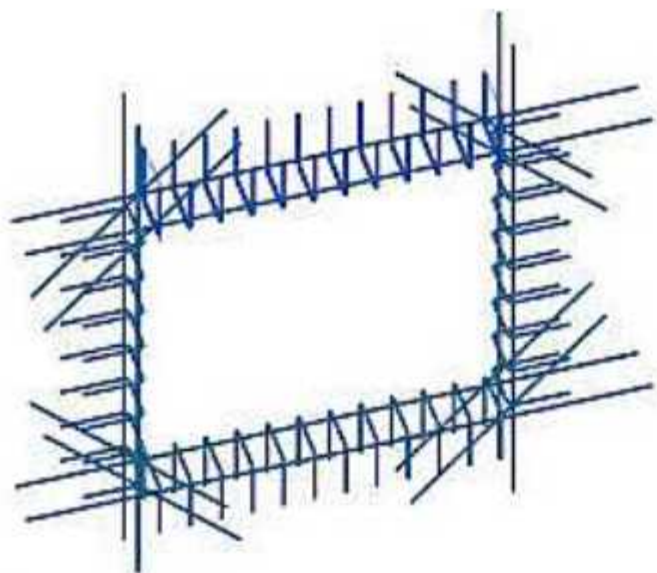
اهم ضوابط لرزه ای دیوارهای برشی (ویژه)

دیوارهای بتنی ویژه: (نکات ویژه)

۶- دیوارهای بازشو دار (بازشو های کوچک)

۹-۱۳-۷-۵ آرماتور گذاری اطراف بازشو

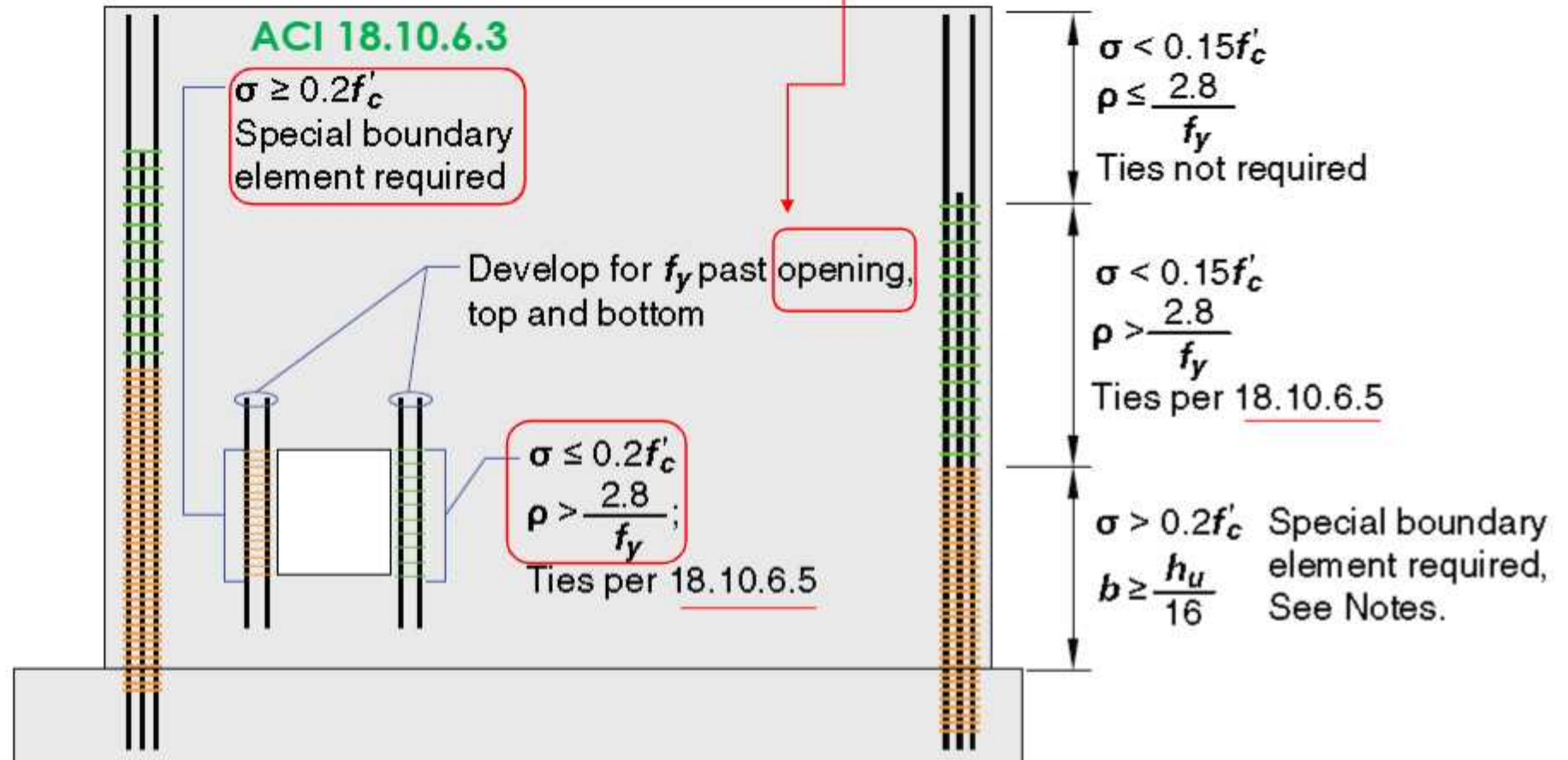
۹-۱۳-۷-۵ علاوه بر حداقل آرماتورهای مورد نیاز بند ۹-۱۳-۶، حداقل دو آرماتور با قطر ۱۶ میلی متر یا معادل آن در دیوارهای با دو سفره آرماتور در دو جهت، و یک آرماتور با قطر ۱۶ میلی متر در دیوارهای با یک سفره آرماتور در دو جهت، باید در اطراف بازشوی درها، پنجره ها و یا بازشوی با اندازه ی مشابه تعبیه شوند. این آرماتورها باید برای توسعه ی تنش تسلیم میلگرد در گوشه های بازشو مهار شوند.



اهم ضوابط لرزه ای دیوارهای برشی (ویژه)

دیوارهای بتنی ویژه: (نکات ویژه)

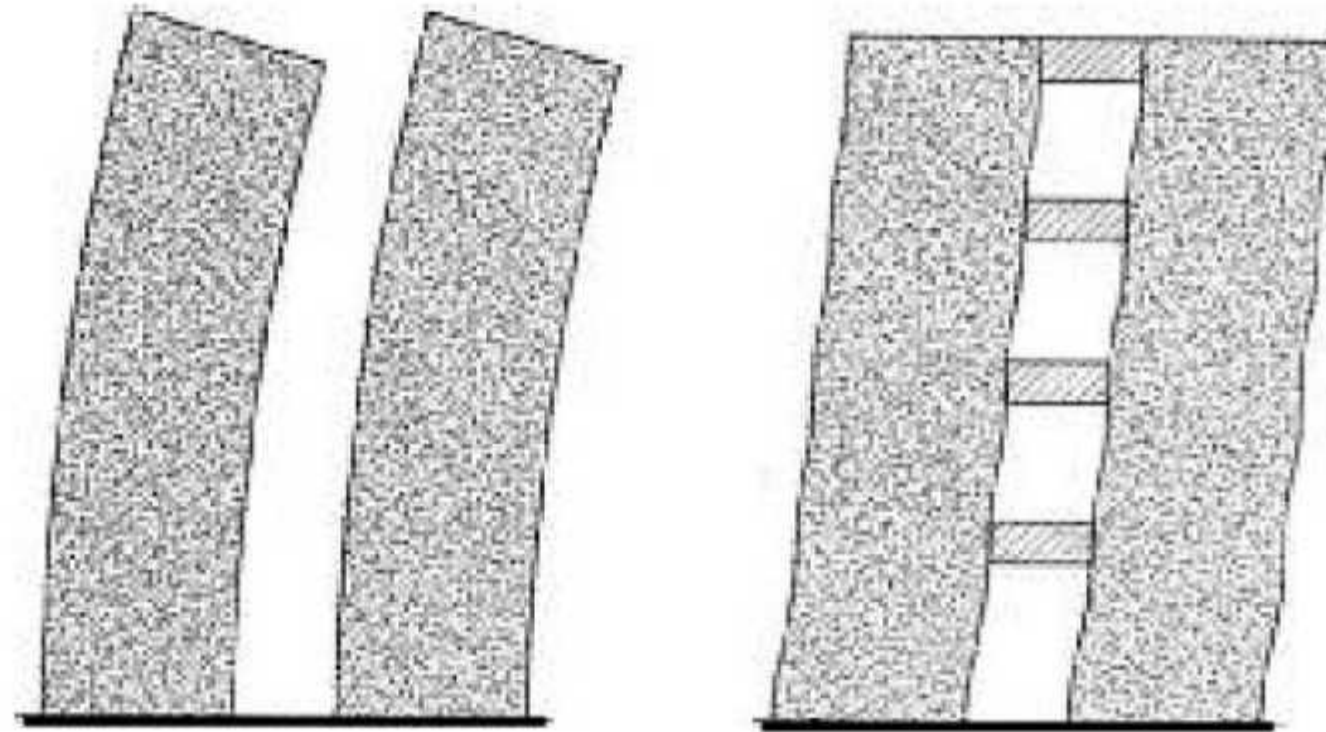
۶- دیوارهای بازشو دار (بازشو های کوچک)



اهم ضوابط لرزه ای دیوارهای برشی (ویژه)

دیوارهای بتنی ویژه: (نکات ویژه)

۶- دیوارهای باز شو دار (کوپله)

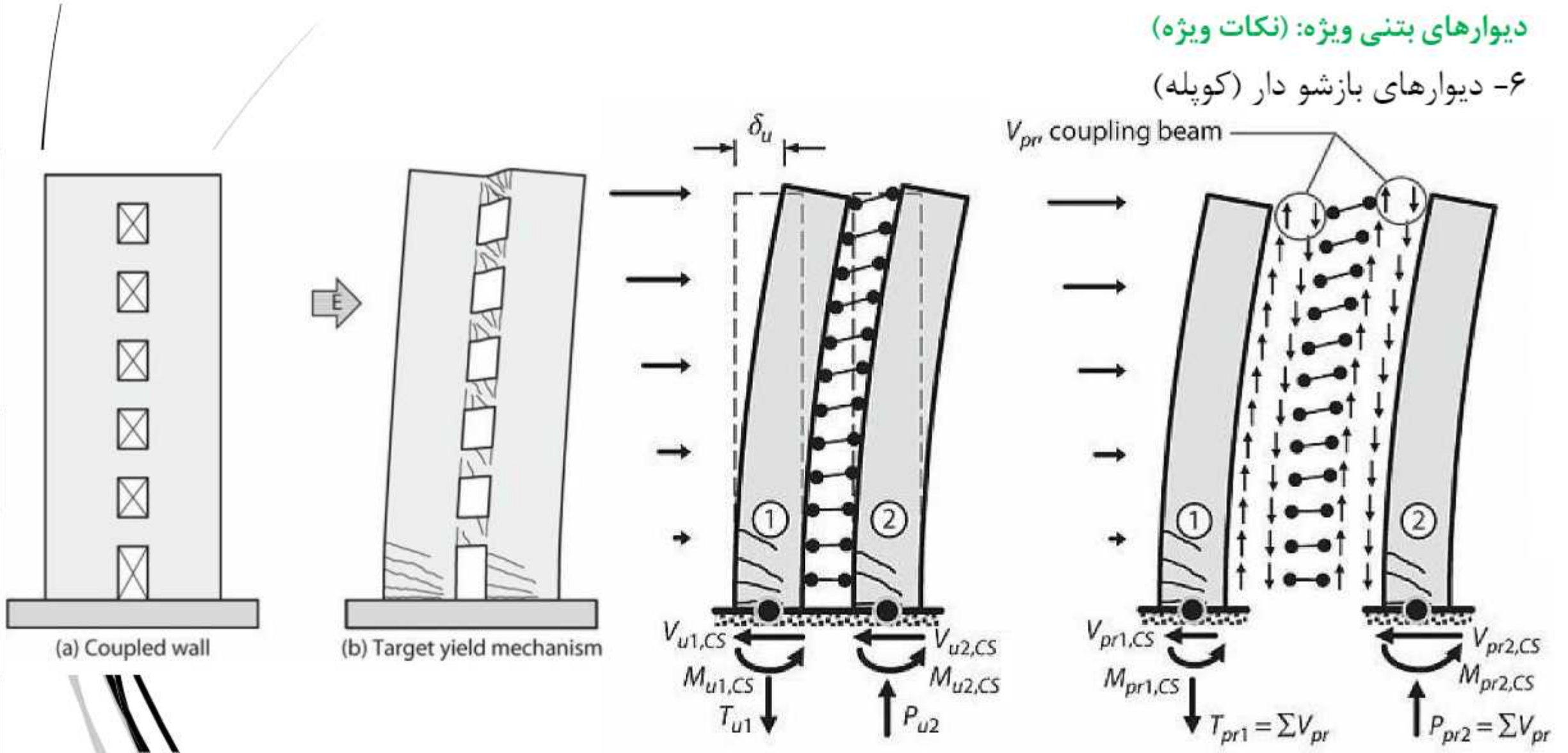


عملکرد دو دیوار برشی مجزا و کوپله

اهم ضوابط لرزه ای دیوارهای برشی (ویژه)

دیوارهای بتنی ویژه: (نکات ویژه)

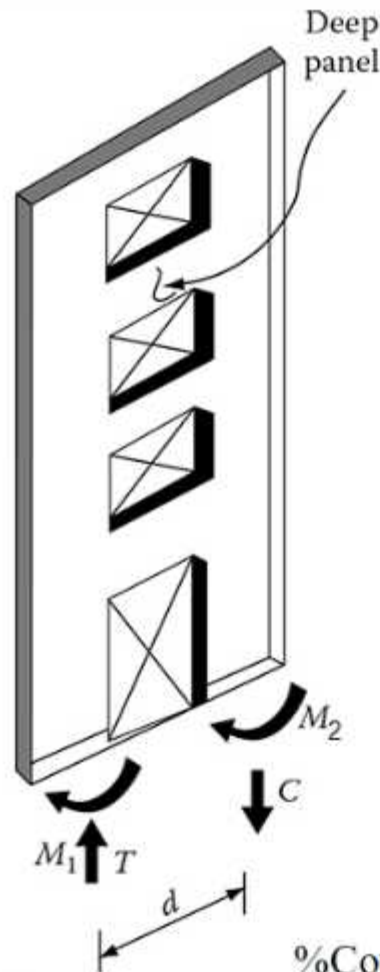
۶- دیوارهای باز شو دار (کوپله)



اهم ضوابط لرزه ای دیوارهای برشی (ویژه)

دیوارهای بتنی ویژه: (نکات ویژه)

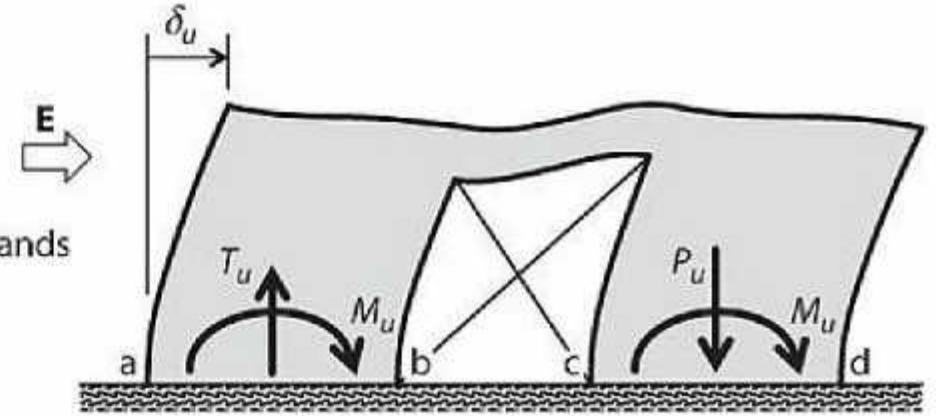
۶- دیوارهای باز شو دار (کوپله) (Degree of coupling (DOC))



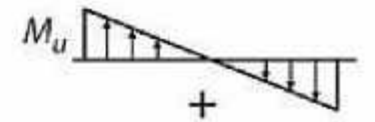
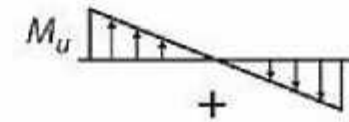
$$M = M_1 + M_2 + Td$$

total

$$\% \text{Coupling Ratio (CR)} = \frac{M_{\text{wall}}}{M_{\text{total}}} \times 100 = \frac{T \times d}{E \times h} \times 100$$



(a) Wall demands



+

+

(b) Kinematically correct combinations



=

=



Σ

Σ

اهم ضوابط لرزه ای دیوارهای برشی (ویژه)

دیوارهای بتنی ویژه: (نکات ویژه)

۶- دیوارهای بازشو دار (کوپله)

BS EN 1998-1:2004

EN 1998-1:2004 (E)

coupled wall

structural element composed of two or more single walls, connected in a regular pattern by adequately ductile beams ("coupling beams"), able to reduce by at least 25% the sum of the base bending moments of the individual walls if working separately

A23.3-14

Design of concrete structures

Ductile coupled shear wall — a shear wall system that complies with Clauses 21.2 and 21.5 and has ductile shear walls connected by ductile coupling beams where at least 66% of the base overturning moment resisted by the wall system is carried by axial tension and compression forces resulting from shear in the coupling beam(s). This seismic-force-resisting system qualifies for a force modification factor, R_d , of 4.0 in accordance with the *National Building Code of Canada*.

دیوارهای برشی همبند کامل

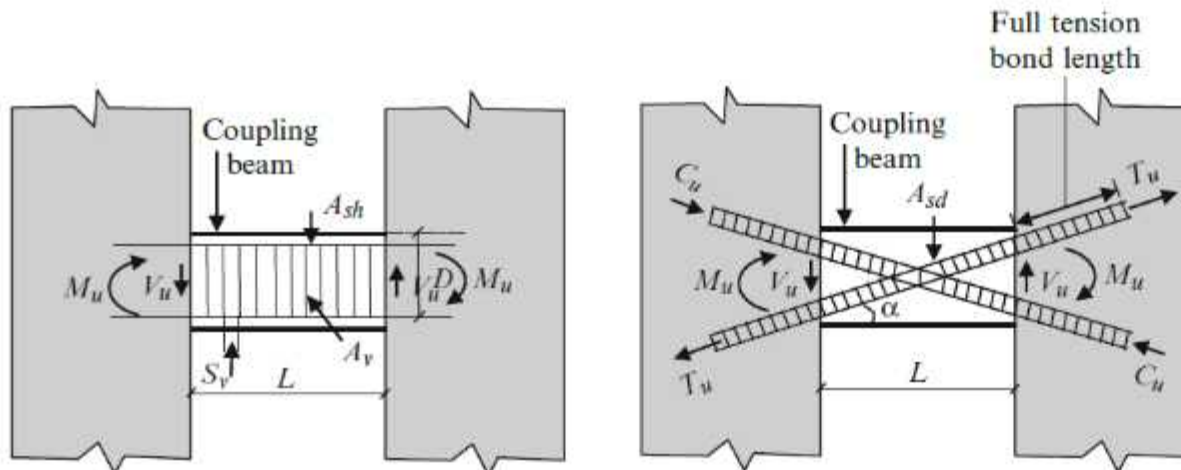
اهم ضوابط لرزه ای دیوارهای برشی (ویژه)

دیوارهای بتنی ویژه: (نکات ویژه)

۶- دیوارهای بازشو دار (کوپله)

Systems	Rd	Ro	R
Ductile coupled walls	4	1.7	6.8
Ductile partially coupled walls	3.5	1.7	5.95
Ductile shear walls	3.5	1.6	5.6
Moderately ductile-fully coupled shear walls	2.5	1.4	3.5
Moderately ductile-partially coupled shear walls	2	1.4	2.8
Moderately ductile shear walls	2	1.4	2.8

همانطور که دیده شد، در آیین نامه بتن کانادا (در دیوارهای همبند کامل) این ضریب ۶۶ درصد است. ضریب شکلپذیری Rd در این سیستم ۴ (۲.۵) و برای درجه کوپلینگ کمتر (دیوار همبند نسبی) این ضریب ۳.۵ (۲) خواهد بود.
نکته: هرچه این درصد بیشتر شود طراحی تیر همبند سخت تر می شود.
(حداکثر ۷۰٪ قابل طراحی است)



در تحقیقات Harries, K. A. (2001) نیز حداکثر درجه کوپلینگ برای میلگرد گذاری متعارف تیر همبند ۰.۵ و برای میلگرد گذاری قطری تیر همبند ۰.۵۵ توصیه شده است:

اهم ضوابط لرزه ای دیوارهای برشی (ویژه)

دیوارهای بتنی ویژه: (نکات ویژه)

۶- دیوارهای باز شو دار (کوپله)

یکی دیگر از آیین نامه های برزه ای جدید و مشابه کشور، آیین نامه لرزه های ترکیه 2018-TBDY است. در این آیین نامه نیز درجه کوپلینگ حداقل ۰.۳۳ و حداکثر آن ۰.۶۷ معرفی شده است:

4.5.4.4 – Bağ kirişli (boşluklu) perdelerin tanımlanmasında esas alınan *bağ derecesi katsayısı* Ω , Denk.(4.14)'te verilmiştir.

$$\Omega = \frac{c N_V}{M_{DEV}} = \frac{c N_V}{M_1 + M_2 + c N_V} \quad (4.14)$$

4.5.4.5 – Bağ kirişli (boşluklu) perde, Denk.(4.14)'te verilen *bağ derecesi katsayısı*'nın Denk.(4.15)'te tanımlanan koşulu sağladığı taşıyıcı sistem elemanı olarak tanımlanır:

$$\Omega \geq \frac{1}{3} \quad (4.15)$$

Denk.(4.15)'te tanımlanan koşulun sağlanamaması durumunda perde parçalarının her biri *boşluksuz perde* sayılır. Bu koşula ek olarak, perde parçalarında aşırı eksenel kuvvetlerin oluşmasını önlemek bakımından $\Omega \leq 2/3$ koşulunun da sağlanmasına çalışılmalıdır.

اهم ضوابط لرزه ای دیوارهای برشی (ویژه)

دیوارهای بتنی ویژه: (نکات ویژه)

۶- دیوارهای باز شو دار (کوپله)

Building Code Requirements for Structural Concrete (ACI 318-19)

18.10.9 Ductile coupled walls

۹-۲۰-۷-۱۱ دیوارهای برشی همبند شکل پذیر

۹-۲۰-۷-۱۱-۱ در دیوارهای برشی همبند شکل پذیر ضوابط این قسمت باید رعایت شوند.

۹-۲۰-۷-۱۱-۲ در هریک از دیوارها نسبت $h_{wcs}/l_w \geq 2$ بوده و ضوابط بند ۹-۲۰-۷ باید رعایت شوند.

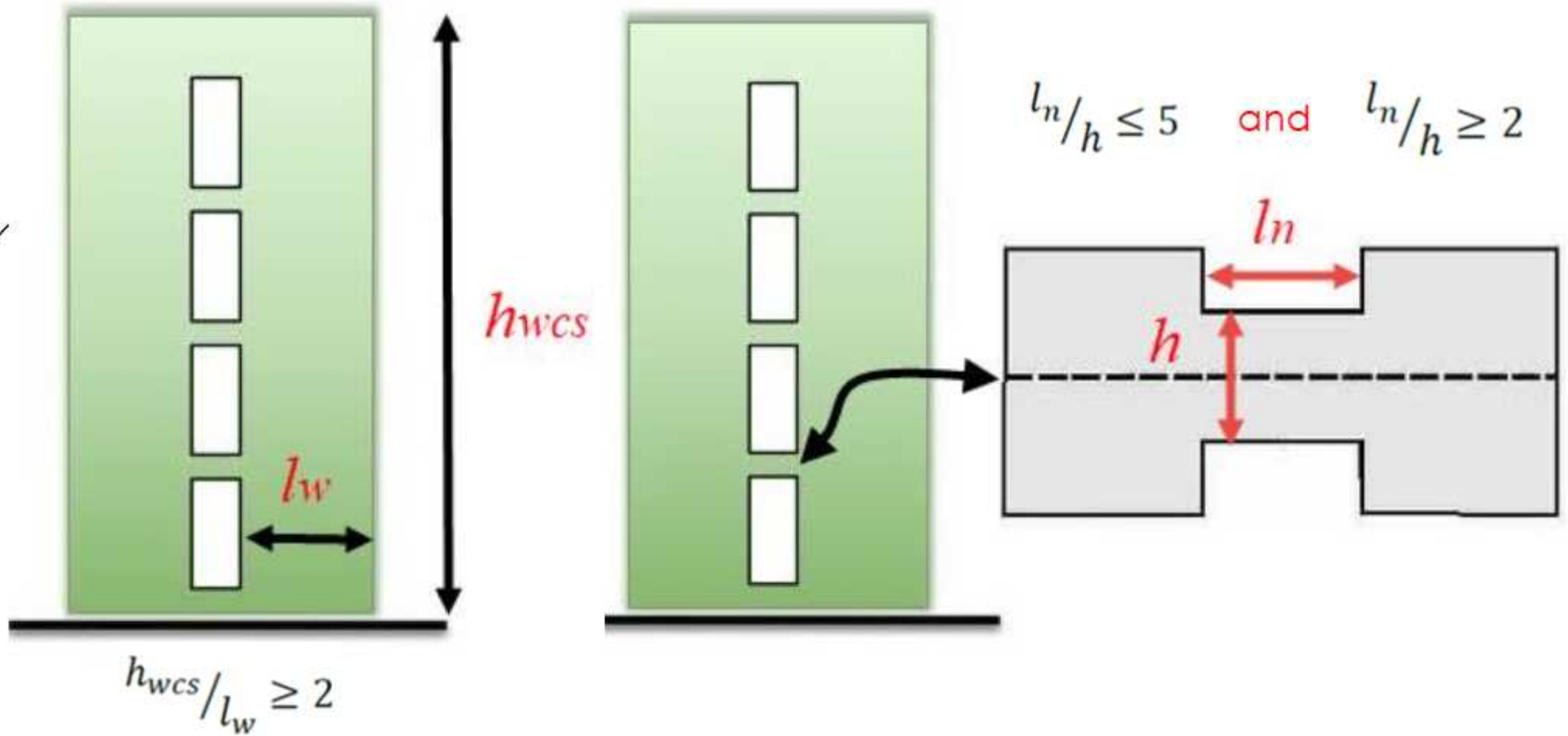
۹-۲۰-۷-۱۱-۳ در تیرهای همبند باید ضوابط بند ۹-۲۰-۷-۵ (ضوابط تیرهای همبند) و موارد (الف) تا (پ) رعایت شوند:

الف- در تیرهای همبند در تمام طبقات ساختمان باید نسبت $l_n/h \geq 2$ رعایت شود.

ب- در تمام تیرهای همبند در یک طبقه باید نسبت $l_n/h \leq 5$ برای حداقل ۹۰٪ طبقات ساختمان رعایت شود.

اهم ضوابط لرزه ای دیوارهای برشی (ویژه)
دیوارهای بتنی ویژه: (نکات ویژه)
۶- دیوارهای باز شو دار (کوپله)

18.10.9 Ductile coupled walls

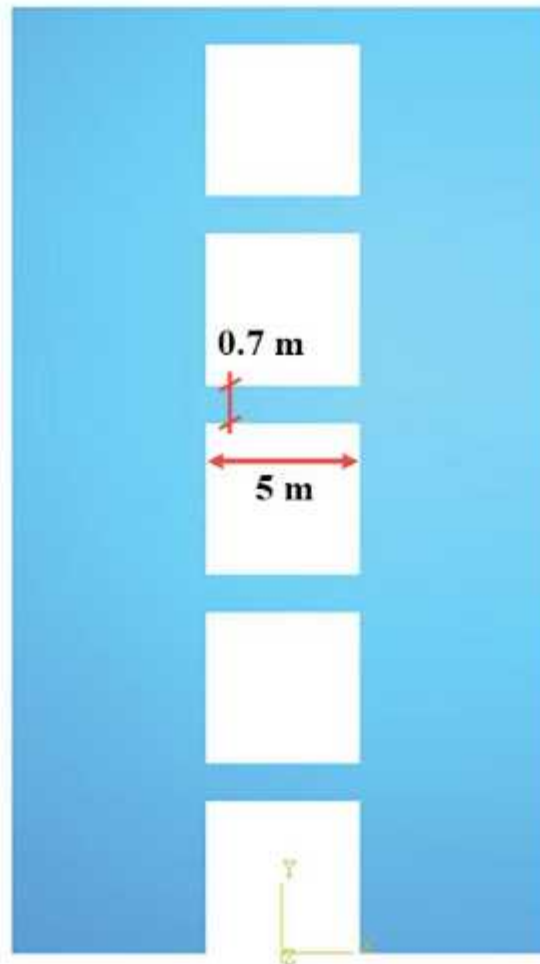


اهم ضوابط لرزه ای دیوارهای برشی (ویژه)

دیوارهای بتنی ویژه: (نکات ویژه)

۶- دیوارهای باز شو دار (کوپله)

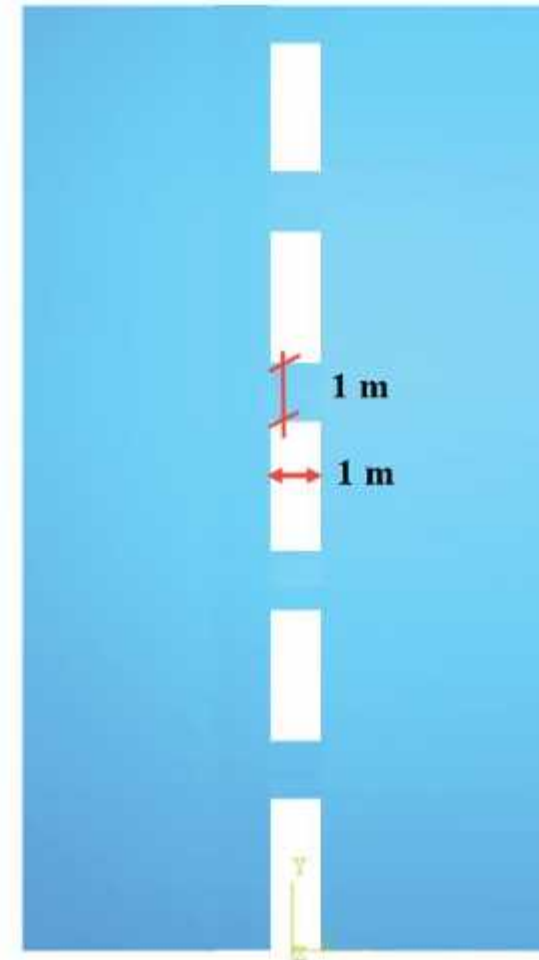
18.10.9 Ductile coupled walls



$$l_n/h \leq 5$$

$$5 / 0.7 = 7.15$$

not ok !



$$l_n/h \geq 2$$

$$1 / 1 = 1$$

not ok!

اهم ضوابط لرزه ای دیوارهای برشی (ویژه)

دیوارهای بتنی ویژه: (نکات ویژه)

۶- دیوارهای باز شو دار (کوپله)

18.10.9 Ductile coupled walls

ASCE STANDARD

ASCE/SEI
7-22

Minimum Design Loads and
Associated Criteria for
Buildings and Other Structures

Seismic Force-Resisting System	ASCE 7 Section Where Detailing Requirements Are Specified	R	Ω_0	Ca	Structural System Limitations Including Structural Height, h_n (ft) Limits ^d					
					Seismic Design Category					
					B	C	D	E	F	
A. BEARING WALL SYSTEMS										
ASCE 7-16										
Reinforced concrete ductile coupled walls	14.2	5	8	2½	8	NL	NL	160	160	100
Cross laminated timber shear walls	14.5		3	3	3	65	65	65	65	65
Cross laminated timber shear walls with shear resistance provided by high aspect ratio panels only	14.5		4	3	4	65	65	65	65	65
B. BUILDING FRAME SYSTEMS										
Reinforced concrete ductile coupled walls	14.2	6	8	2½	8	NL	NL	160	160	100
Steel and concrete coupled composite plate shear walls	14.3		8	2½	5½	NL	NL	160	160	100
D. DUAL SYSTEMS WITH SPECIAL MOMENT FRAMES...										
Reinforced concrete ductile coupled walls	14.2	7	8	2½	8	NL	NL	NL	NL	NL
Steel and concrete coupled composite plate shear walls	14.3		8	2½	5½	NL	NL	NL	NL	NL

REINFORCED CONCRETE DUCTILE COUPLED WALL: A seismic force-resisting system with a minimum height of 60 feet as defined in ACI 318-19 Section 2.3 and complying with ACI 318-19 Section 18.10.9. (18 m)

اهم ضوابط لرزه ای دیوارهای برشی (ویژه)

دیوارهای بتنی ویژه: (نکات ویژه)

۷- طراحی تیرهای همبند (در دیوارهای کوپله)

ضوابط تیرهای ویژه

۲۰-۷-۵-۱ در تیرهای همبند که در آنها نسبت طول دهانه

آزاد به ارتفاع تیر مساوی یا بزرگتر از ۴ می باشد، $(\frac{l_n}{h} \geq 4)$ ،

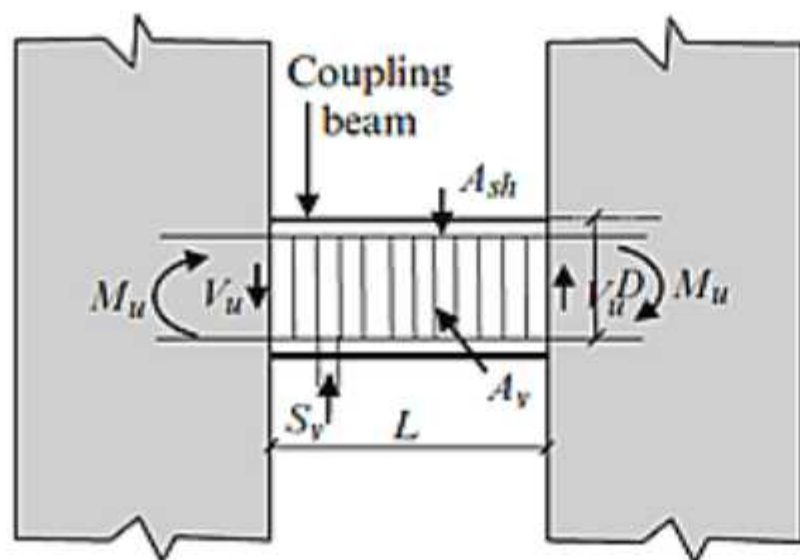
باید الزامات بند ۲۰-۶-۲، با فرض آن که لبه های دیوارها به

عنوان تکیه گاه های ستونی عمل می کنند، رعایت شوند. در

صورتی که بتوان نشان داد تیر دارای پایداری جانبی مناسب

است، لزومی به اعمال ضوابط بندهای ۲۰-۶-۲-۱ «ب» و «پ»

نمی باشد.

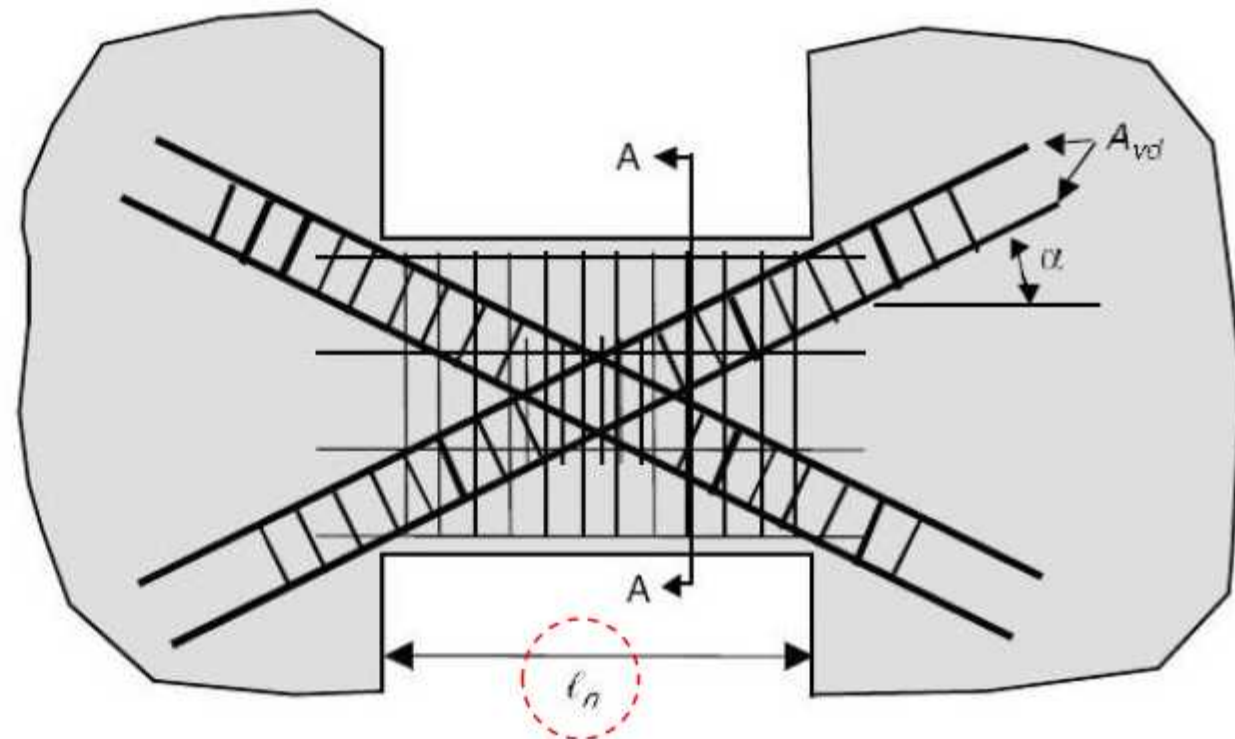
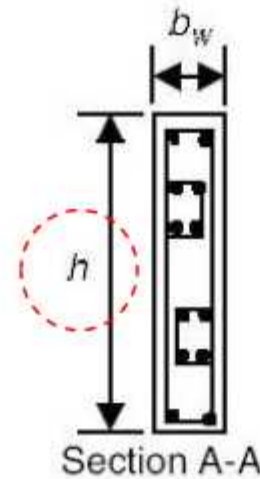


اهم ضوابط لرزه ای دیوارهای برشی (ویژه)

دیوارهای بتنی ویژه: (نکات ویژه)

۷- طراحی تیرهای همبند (در دیوارهای کوپله)

۲-۵-۷-۲۰-۹ در تیرهای همبند که در آنها نسبت طول دهانه آزاد به ارتفاع، کوچکتر از ۲ بوده ($\frac{l_n}{h} < 2$)، و $V_u \geq 0.33\lambda\sqrt{f'_c}A_{cw}$ می باشد، باید از دو گروه آرماتورهای قطری متقاطع که نسبت به مرکز تیر متقارن می باشند، استفاده گردد.



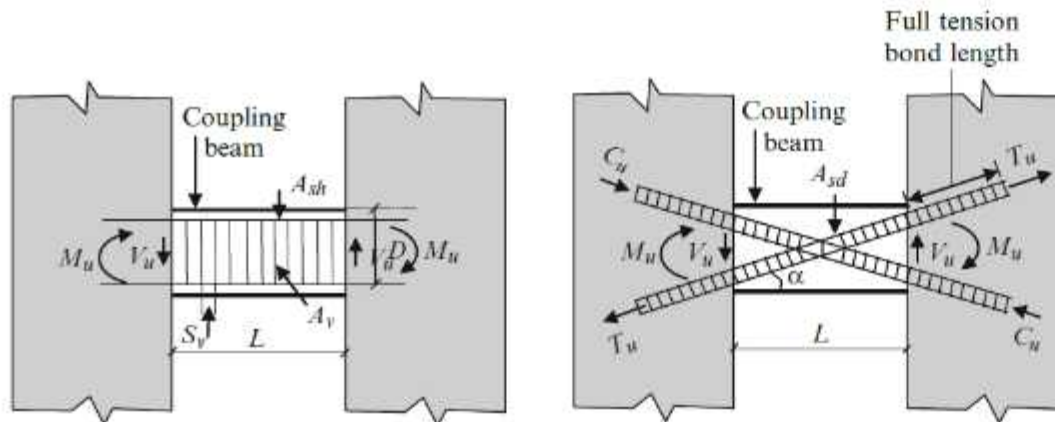
اهم ضوابط لرزه ای دیوارهای برشی (ویژه)

دیوارهای بتنی ویژه: (نکات ویژه)

۷- طراحی تیرهای همبند (در دیوارهای کوپله)

۲۰-۷-۵-۳ در تیرهای همبندی که هیچ کدام از شرایط بندهای ۲۰-۷-۵-۱ یا ۲۰-۷-۵-۲ وجود ندارد، می توان از دو گروه میلگردهای قطری متقاطع که به صورت متقارن نسبت به مرکز تیر قرار داده شده اند و یا از آرماتورهایی مطابق ضوابط بندهای ۲۰-۶-۲ تا ۲۰-۶-۴ و با منظور نمودن اجزای مرزی دیوارها به عنوان تکیه گاه های ستونی، استفاده نمود.

ضوابط آرماتورهای طولی و عرضی
قاب ویژه



اهم ضوابط لرزه ای دیوارهای برشی (ویژه)

در اطراف محیط مقطع تیر باید
مقداری آرماتور طولی و عرضی اضافی، با سطح مقطعی در هر
امتداد برابر با حداقل $0.002b_w s$ و به فاصله حداکثر ۳۰۰
میلی متر از یکدیگر قرارداد.

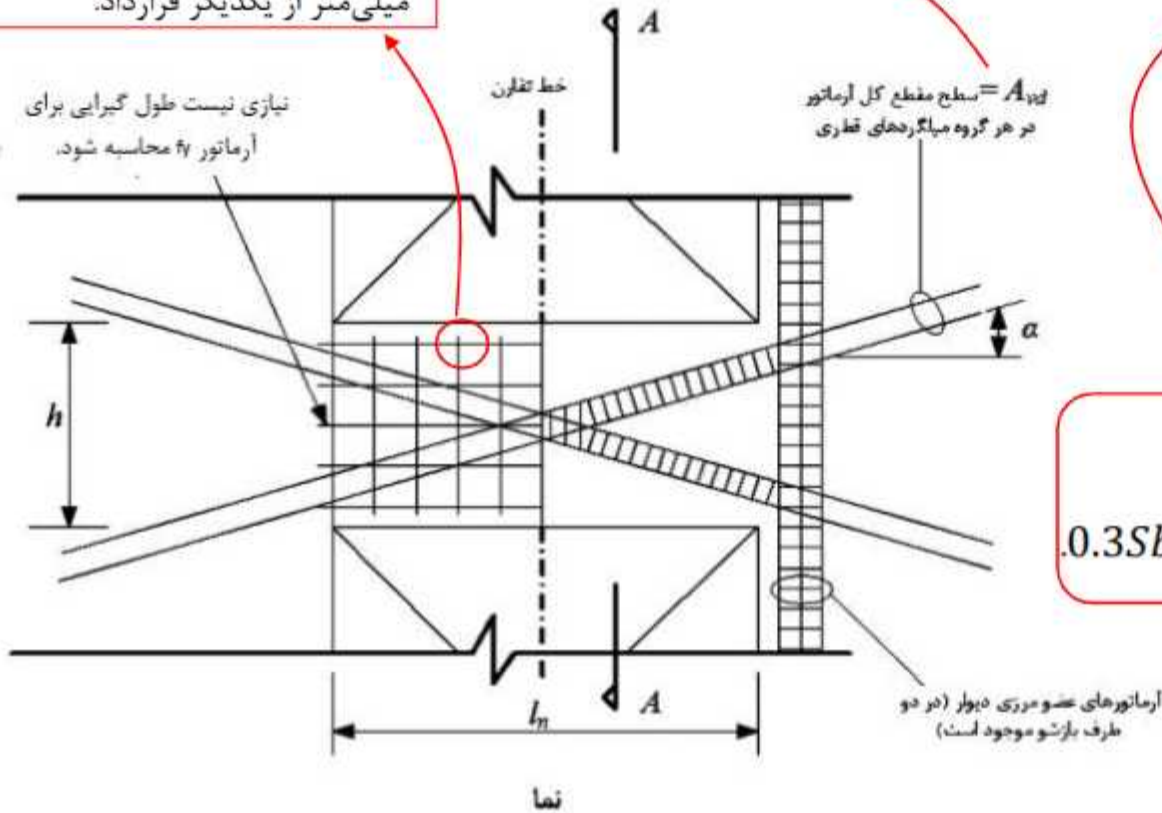
$$V_n = 2A_{vd}f_y \sin\alpha \leq 0.83\sqrt{f'_c}A_{cw}$$

محصور شدگی تیر همبند (روش سخت تر)

$$s \leq \min \left\{ \begin{array}{l} 6d_b \\ s_0 \end{array} \right.$$

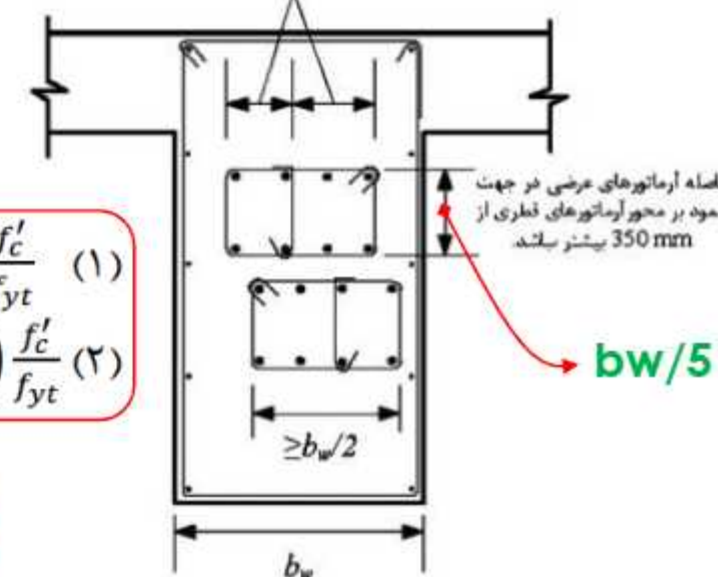
$$100 \leq s_0 = 100 + \left(\frac{350 - h_x}{3} \right) \leq 150$$

فاصله آرماتورهای عرضی در جهت
عمود بر محور آرماتورهای قطری از
350 mm بیشتر نباشد.



$$0.09Sb_c \frac{f'_c}{f_{yt}} \quad (1)$$

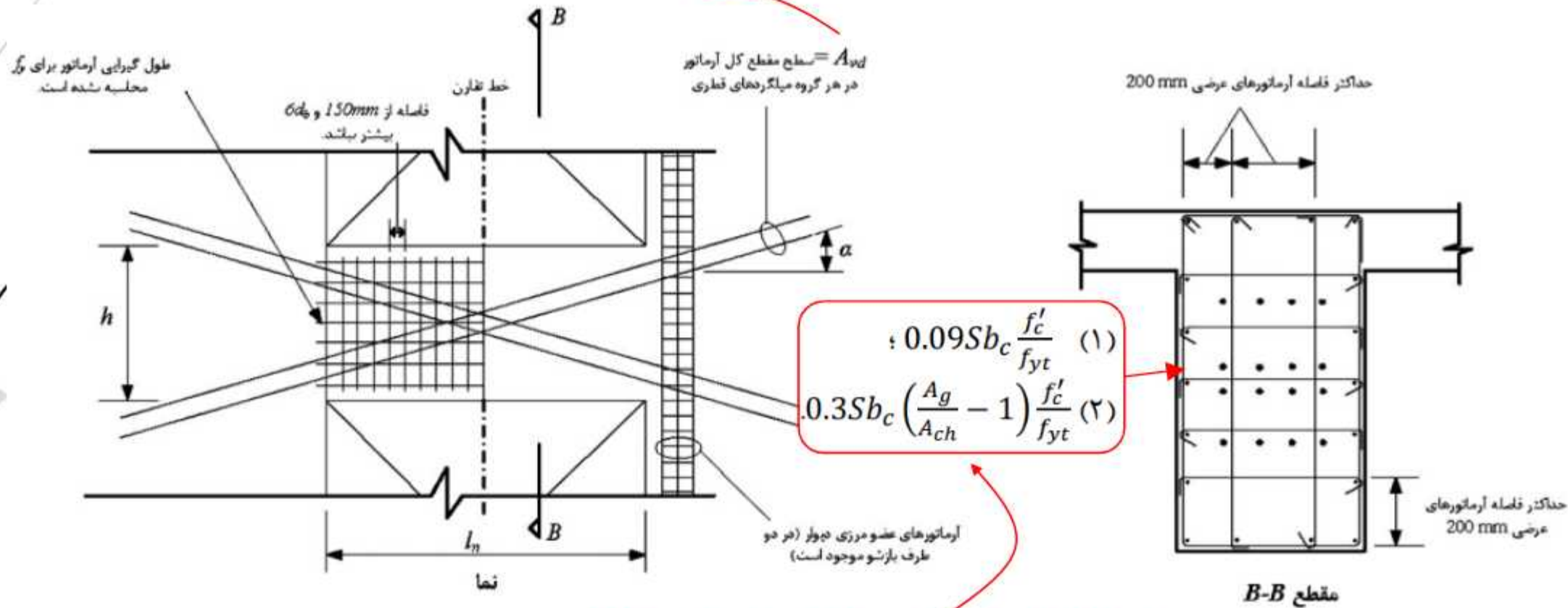
$$0.3Sb_c \left(\frac{A_g}{A_{ch}} - 1 \right) \frac{f'_c}{f_{yt}} \quad (2)$$



سطح مقطع آرماتور عرضی آرماتورهای قطری Ath

اهم ضوابط لرزه ای دیوارهای برشی (ویژه)
 محصور شدگی تیر همبند (روش راحت تر)

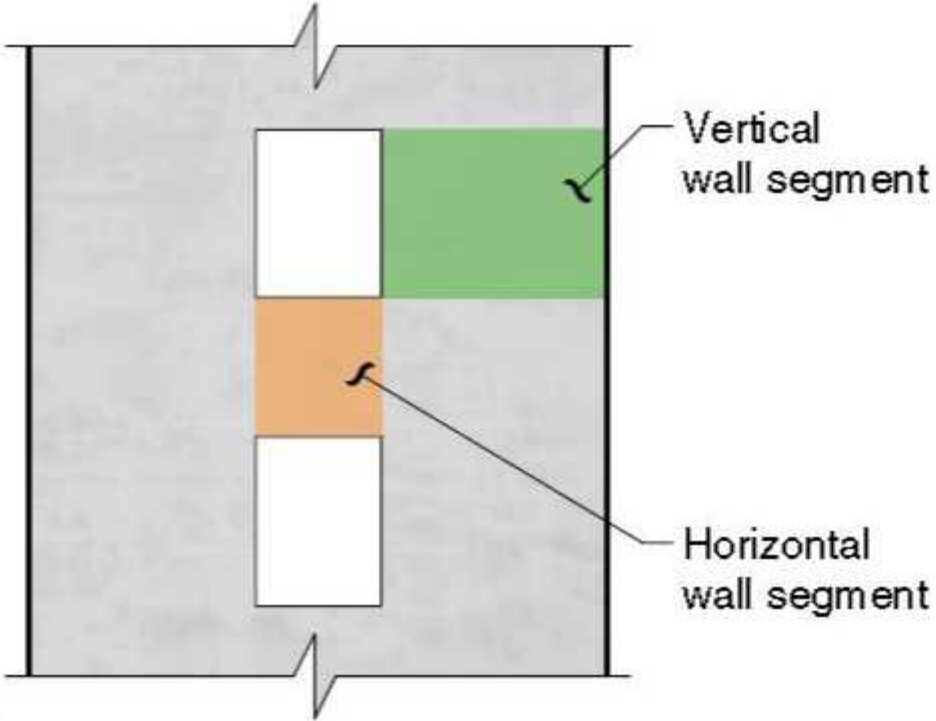
$$V_n = 2A_{vd}f_y \sin\alpha \leq 0.83\sqrt{f'_c}A_{cw}$$



$$0.09Sb_c \frac{f'_c}{f_{yt}} \quad (1)$$

$$0.3Sb_c \left(\frac{A_g}{A_{ch}} - 1 \right) \frac{f'_c}{f_{yt}} \quad (2)$$

سطح مقطع آرماتور عرضی آرماتورهای قطری A_{th}



اهم ضوابط لرزه ای دیوارهای برشی (ویژه)

دیوارهای بتنی ویژه: (نکات ویژه)

۸- دیوار پایه ها

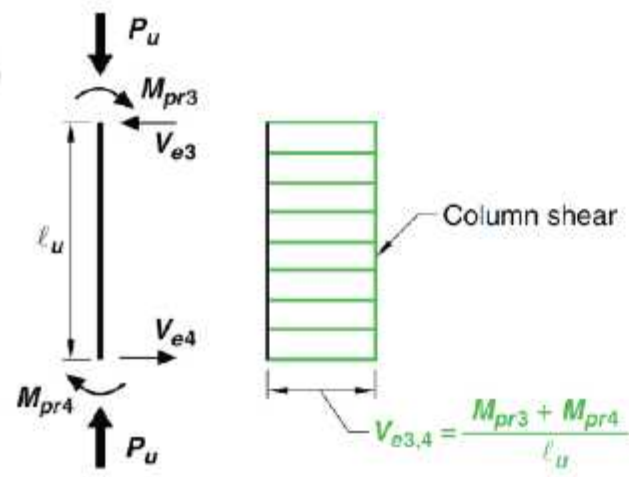
الف- در مواردی که $h_w/l_w < 2$ یا $l_w/b_w > 6$ باشد، قطعه قائم دیوار (شکل ۹-۲۰-۱) باید مشابه دیوار سازه ای و با رعایت بندهای ۹-۷-۲۰-۹ و ۴-۷-۲۰-۹، ۳-۷-۲۰-۹ طراحی شود.

ب- در مواردی که $h_w/l_w \geq 2$ و $l_w/b_w \leq 2.5$ باشد، قطعه قائم دیوار یا دیوارپایه (شکل ۹-۲۰-۱) باید مشابه ستون و با رعایت بندهای ۹-۲-۳-۶-۲۰-۹ و ۳-۳-۶-۲۰-۹ و ۴-۳-۶-۲۰-۹ طراحی شود.

پ- در مواردی که $2.5 < l_w/b_w \leq 6$ و $h_w/l_w \geq 2$ باشد، قطعه قائم دیوار یا دیوار پایه را میتوان بجای رعایت ضوابط قسمت (ب) این بند، با رعایت بند ۹-۶-۷-۲۰-۹ (الف) الی ۹-۶-۷-۲۰-۹ (پ) طراحی نمود.

۹-۶-۷-۲۰-۹ دیوار پایه ها

الف- نیروی برشی طرح، V_n ، باید مطابق بند ۹-۴-۳-۶-۲۰-۹ به نحوی که سطوح فوقانی و تحتانی ارتفاع آزاد دیوار پایه به عنوان بر اتصال منظور گردد محاسبه شود. در مواردی که، بر اساس ضوابط مبحث ۶ مقررات ملی ساختمان، سیستم سازه ای مقاوم در برابر زلزله باید برای زلزله تشدید یافته طراحی شود، نیازی نیست این برش از Ω_0 برابر برش ضریب دار بدست آمده از تحلیل سازه برای اثرات زلزله بیشتر منظور شود.



اهم ضوابط لرزه ای دیوارهای برشی (ویژه)

دیوارهای بتنی ویژه: (نکات ویژه)

۸- دیوار پایه ها

۹-۲۰-۷-۶ دیوار پایه ها

پ- میلگردهای عرضی باید از نوع دورگیر باشند، به جز در مواردی که از آرماتورهای برشی افقی تک ساق و فقط یک سفره به موازات l_w استفاده شده باشد. این آرماتورها ی تک ساق باید در دو انتها به خم های 180° درجه ای آرماتورهای طولی انتهای دیوار پایه را در بر میگیرند، ختم شوند.

ت- فاصله قائم آرماتورهای عرضی از یکدیگر نباید از 150 میلیمتر بیشتر باشد.

ث- آرماتورهای عرضی باید حد اقل تا 300 میلیمتر فراتر از ارتفاع آزاد در بالا وپائین دیوار پایه ادامه یابند.

ج- پیش بینی اجزاء مرزی ویژه، در صورتیکه بر اساس بند ۹-۲۰-۷-۴-۳ نیاز باشد، الزامی است.

۹-۲۰-۷-۲ مقاومت برشی اسمی دیوار، V_n ، نباید از مقدار رابطه ی (۹-۲۰-۱۸) بیش تر د

نظر گرفته شود:

$$V_n = A_{cv}(\alpha_c \lambda \sqrt{f'_c} + \rho_t f_y)$$

$$\alpha_c = 0.25 \text{ for } h_w/l_w \leq 1.5$$

$$\alpha_c = 0.17 \text{ for } h_w/l_w \geq 2.0$$

(۹-۲۰-۱۹)



اهم ضوابط لرزه ای دیوارهای برشی (ویژه)

دیوارهای بتنی ویژه: (نکات ویژه)

جمع بندی محلهای خرابی و آرماتورگذاری

